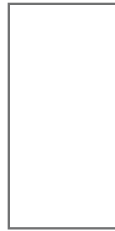




# Tulip

**Tulip** bestaat uit 10, 11, 12, 13, 14, 15 of 16 optreden, compleet met trapleuning. De hoogte van de trap is maximaal 347 cm.

## KLEUREN EN AFWERKINGEN



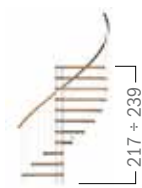
HOUTTINT: LICHT  
METAALKLEUR: WIT

## SAMENSTELLING KIT



10 OPTREDEN

197 + 217



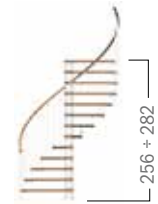
11 OPTREDEN

217 + 239



12 OPTREDEN

236 + 260



13 ALZATE

256 + 282



14 OPTREDEN

275 + 304



15 OPTREDEN

295 + 326



16 OPTREDEN

315 + 347

## OPTIONELE BALUSTERLEUNING



ZONDER OPENING



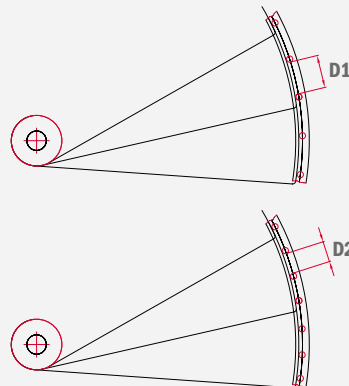
RECHTHOEKIGE OPENING

De bijkomende **Tulip** balusterleuning zorgt voor bescherming van de opening van de bovenetage. Deze bestaat uit samenvoegbare modules van 120 cm, 10 tussenbalusters en handregel.

**BALUSTERLEUNING TULIP 120 cm**

**K04016000**

## TRAPLEUNING-KIT



Als de trapleuningkit (bestaande uit 15 tussenbalusters) wordt gekocht, kan het aantal tussenbalusters per trede verhoogd worden zodat de trap nóg veiliger voor kinderen wordt.

DIAMETERS	D1	D2
<b>1680 mm</b>	<b>104 mm</b>	<b>64 mm</b>
<b>1780 mm</b>	<b>107 mm</b>	<b>65 mm</b>

**TRAPLEUNING TULIP**

**K04015000**

# Tulip

## DIAMETER 168

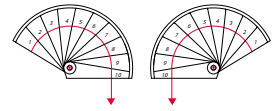
*HOOGTE 197 ÷ 217 cm	<b>10 OPTREDEN</b>	<b>K04001000</b>
*HOOGTE 217 ÷ 239 cm	<b>11 OPTREDEN</b>	<b>K04002000</b>
*HOOGTE 236 ÷ 260 cm	<b>12 OPTREDEN</b>	<b>K04003000</b>
*HOOGTE 256 ÷ 282 cm	<b>13 OPTREDEN</b>	<b>K04004000</b>
*HOOGTE 275 ÷ 304 cm	<b>14 OPTREDEN</b>	<b>K04005000</b>
*HOOGTE 295 ÷ 326 cm	<b>15 OPTREDEN</b>	<b>K04006000</b>
*HOOGTE 315 ÷ 347 cm	<b>16 OPTREDEN</b>	<b>K04007000</b>

## DIAMETER 178

*HOOGTE 197 ÷ 217 cm	<b>10 OPTREDEN</b>	<b>K04008000</b>
*HOOGTE 217 ÷ 239 cm	<b>11 OPTREDEN</b>	<b>K04009000</b>
*HOOGTE 236 ÷ 260 cm	<b>12 OPTREDEN</b>	<b>K04010000</b>
*HOOGTE 256 ÷ 282 cm	<b>13 OPTREDEN</b>	<b>K04011000</b>
*HOOGTE 275 ÷ 304 cm	<b>14 OPTREDEN</b>	<b>K04012000</b>
*HOOGTE 295 ÷ 326 cm	<b>15 OPTREDEN</b>	<b>K04013000</b>
*HOOGTE 315 ÷ 347 cm	<b>16 OPTREDEN</b>	<b>K04014000</b>

**Belangrijk!**

- \* Als de hoogte van uw trap op meer dan een regel aanwezig mocht zijn, wordt geadviseerd het hoogste aantal optreden te kiezen om gemakkelijker de trap te kunnen oplopen. Controleer of het gekozen aantal optreden in uw trappenhuis ingevoegd kan worden, door de plattegronden op de volgende pagina's te raadplegen.

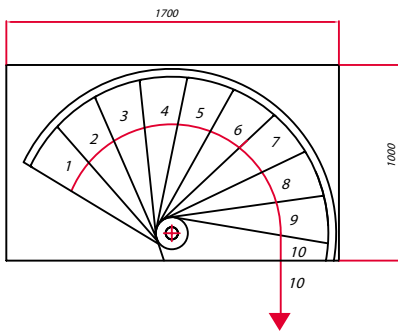


# Kies de draairichting.

Aan de hand van de volgende opstellingen kunt u de draairichting en het vertrekpunt van de trap bepalen op basis van de diameters en het aantal optreden. Het trapgat moet ten minste 2 cm groter zijn dan de diameter van de trap.

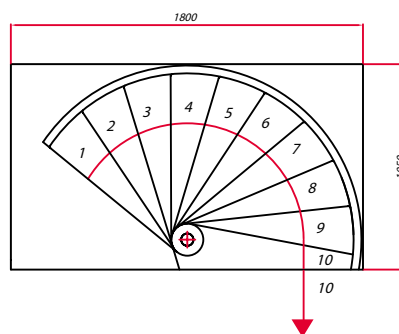
## Ø 168 cm

### 10 OPTREDEN

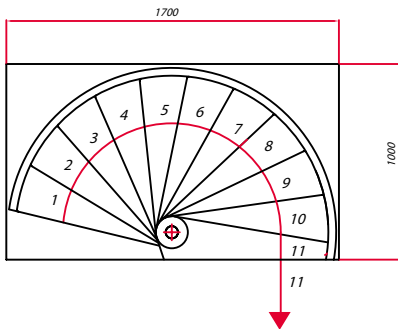


## Ø 178 cm

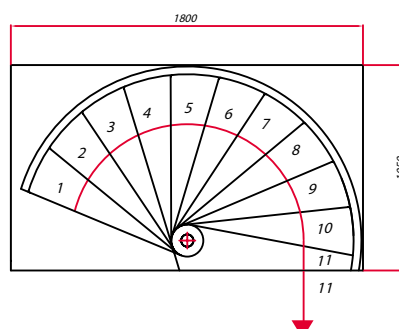
### 10 OPTREDEN



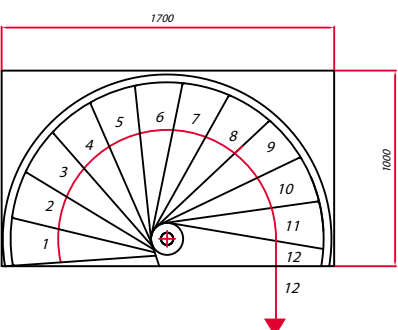
### 11 OPTREDEN



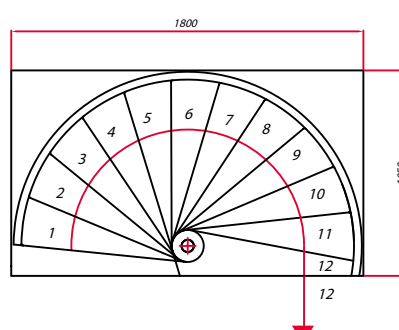
### 11 OPTREDEN



### 12 OPTREDEN

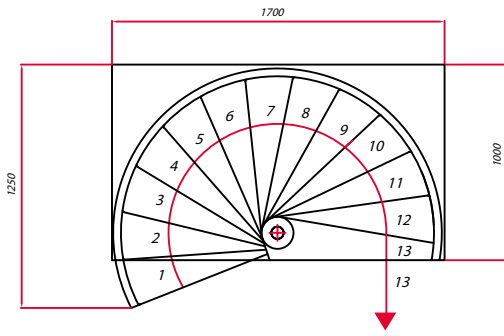


### 12 OPTREDEN



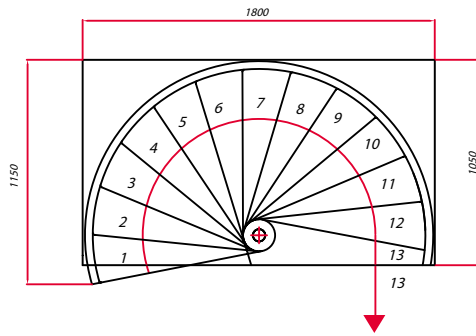
Ø 168 cm

13 OPTREDEN

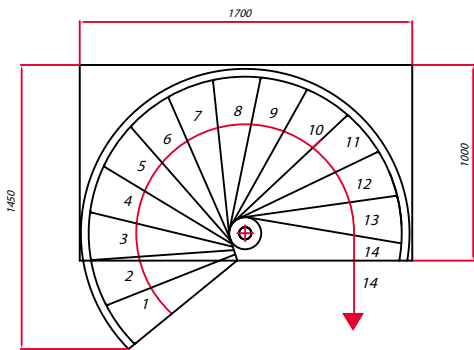


Ø 178 cm

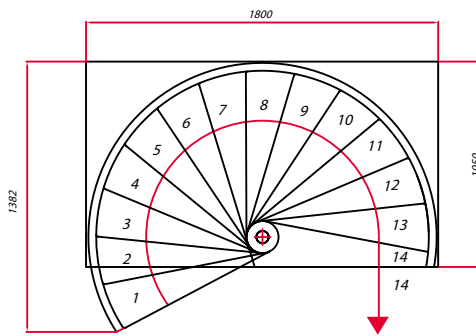
13 OPTREDEN



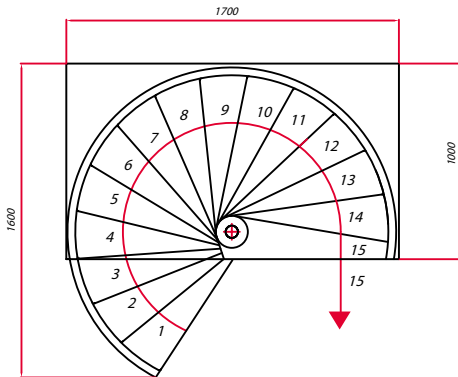
14 OPTREDEN



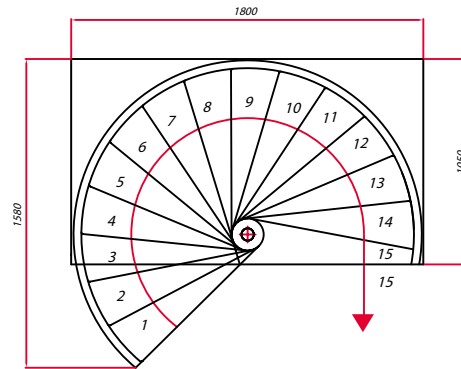
14 OPTREDEN



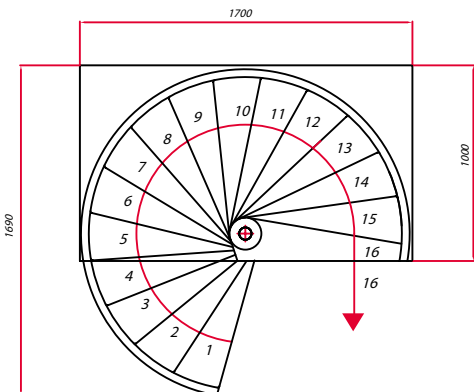
15 OPTREDEN



15 OPTREDEN



16 OPTREDEN



16 OPTREDEN

