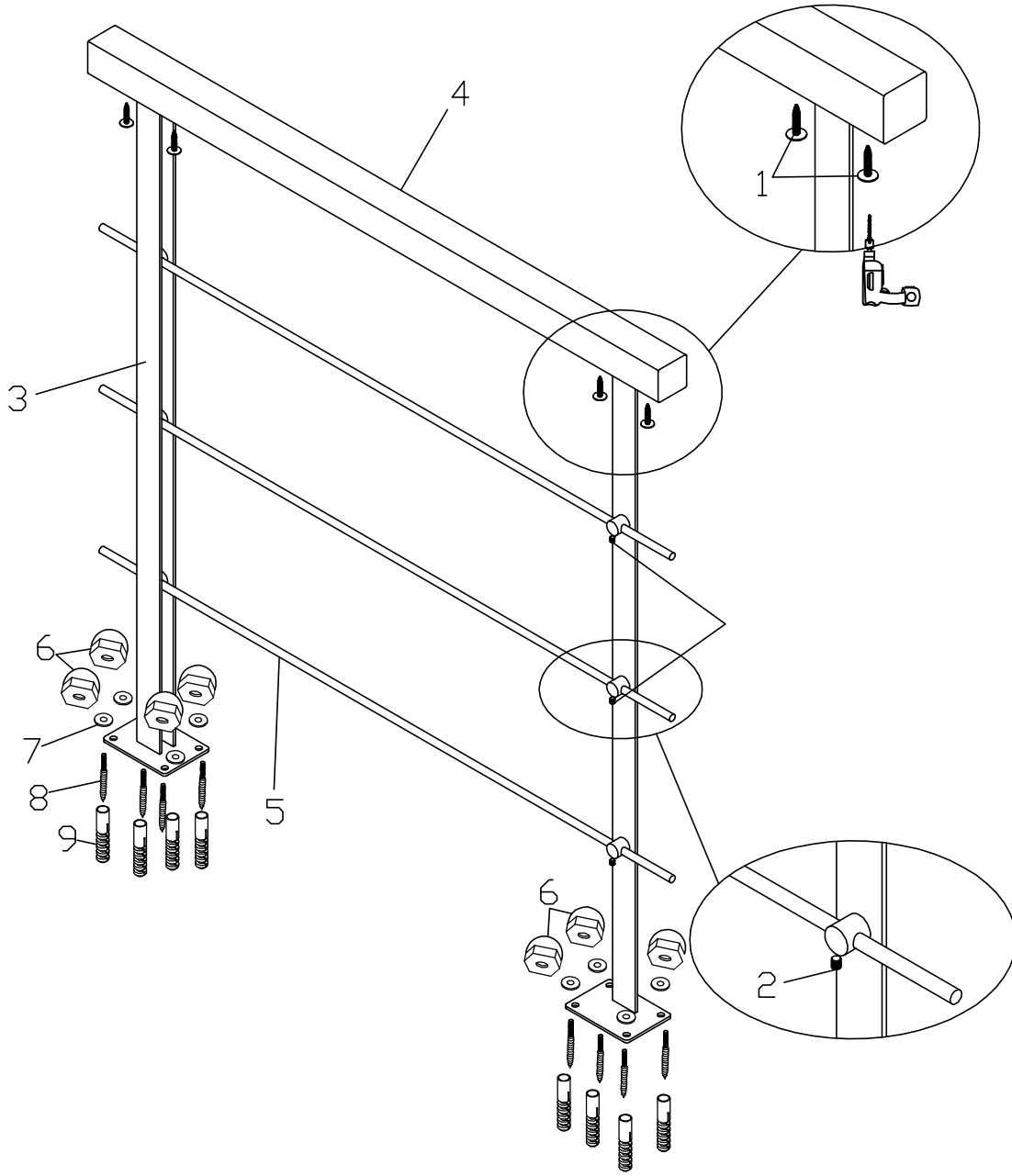
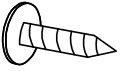


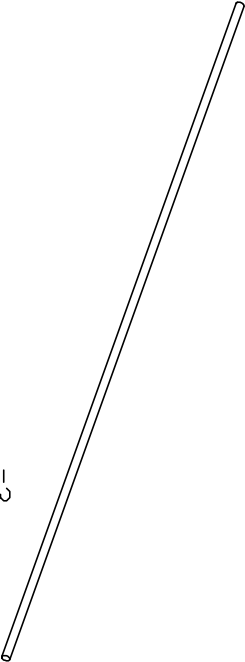
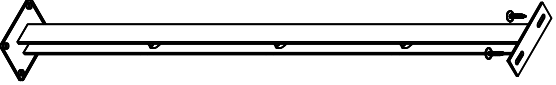
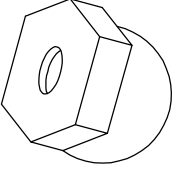

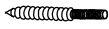
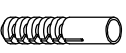


# OMEGA

B.B L=100 CM



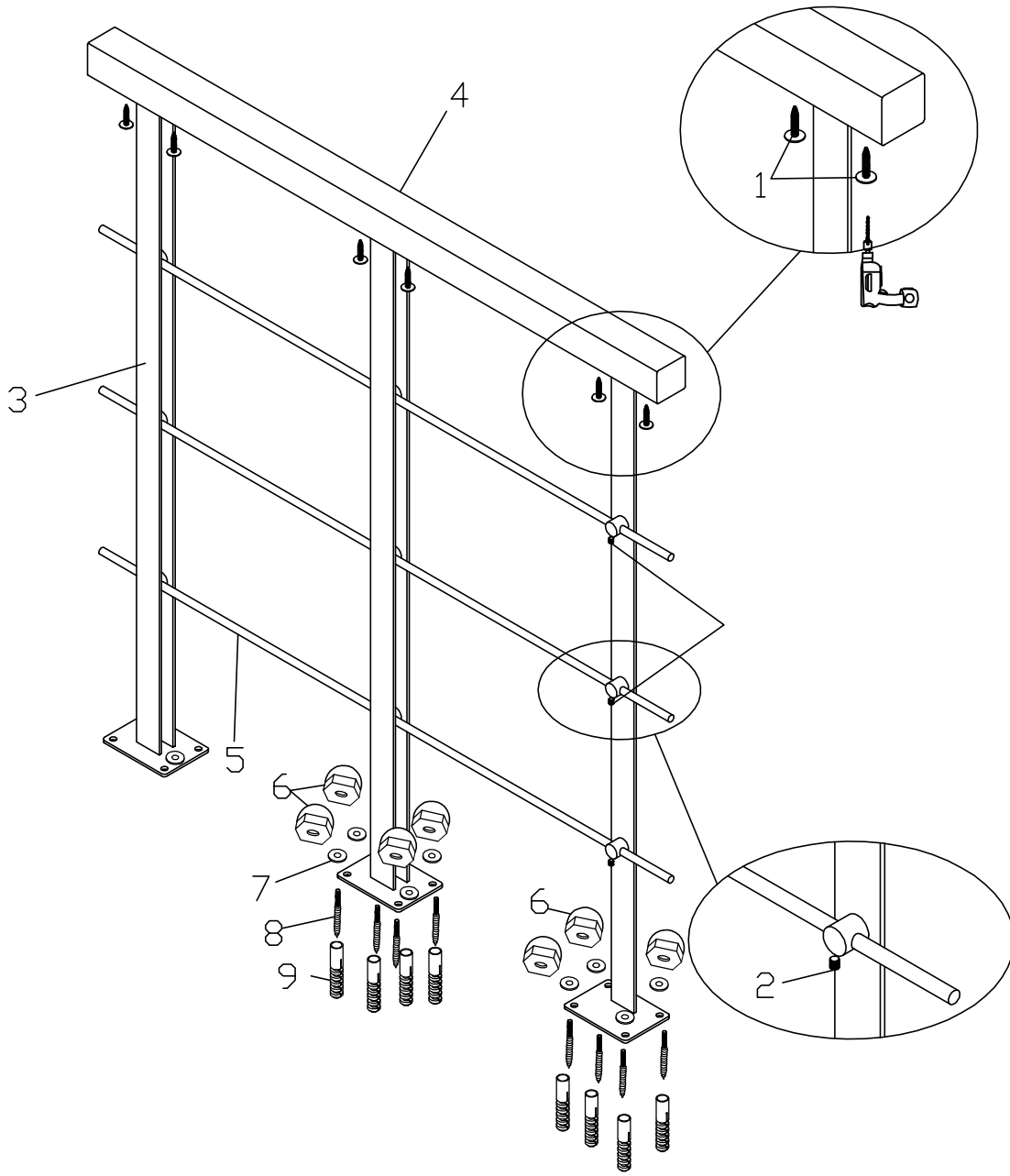
<p>1</p>  <p>4x25 =4</p>	<p>2</p>  <p>M6x6 =6</p>  <p>Hex3</p>	<p>5</p>  <p>=3</p>	<p>3</p>  <p>=2</p>	<p>6</p>  <p>M8 =8</p>	<p>7</p>  <p>A8 =8</p>
<p>8</p>  <p>M8X80 =8</p>	<p>9</p>  <p>∅12 =8</p>				

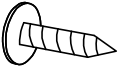


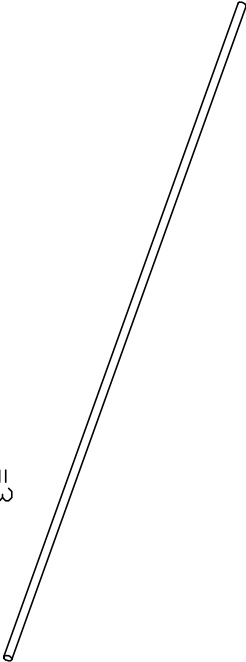
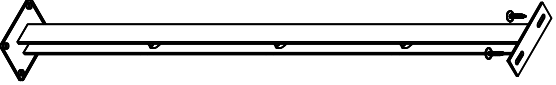
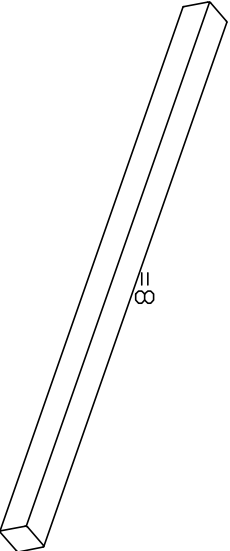

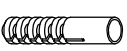
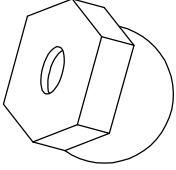



# OMEGA B.B L=100 CM

# OMEGA

B.B L=200 CM



<p>1</p>  <p>4x25 =6</p>	<p>2</p>  <p>M6x6 =9</p>  <p>Hex3</p>	<p>5</p>  <p>=3</p>	<p>3</p>  <p>=3</p>	<p>4</p>  <p>=8</p> <p>=1</p>
<p>8</p>  <p>M8X80</p> <p>=12</p>	<p>9</p>  <p>∅12</p> <p>=12</p>	<p>6</p>  <p>M8</p> <p>=12</p>	<p>7</p>  <p>A8</p> <p>=12</p>	



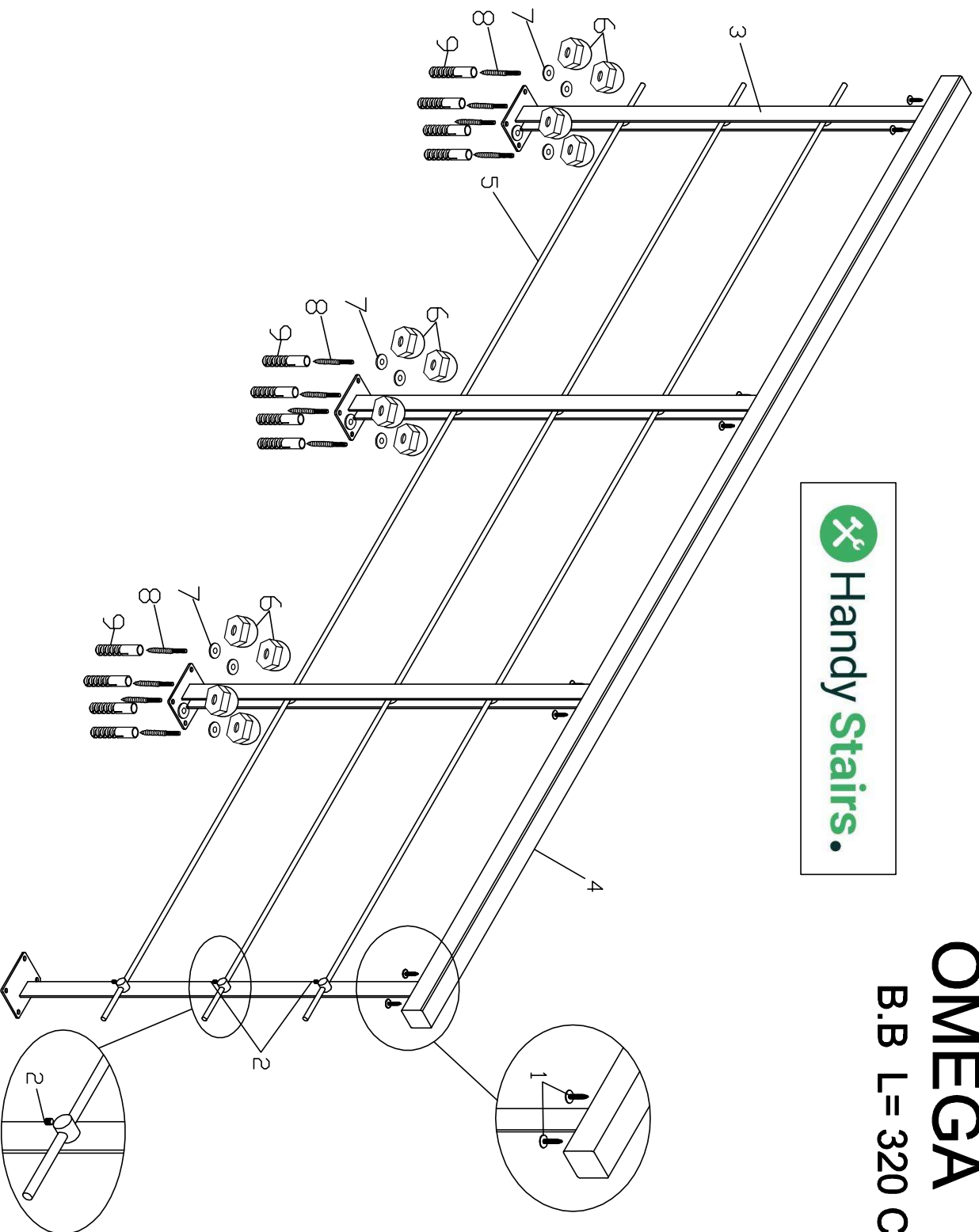
# OMEGA B.B L=200 CM

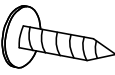


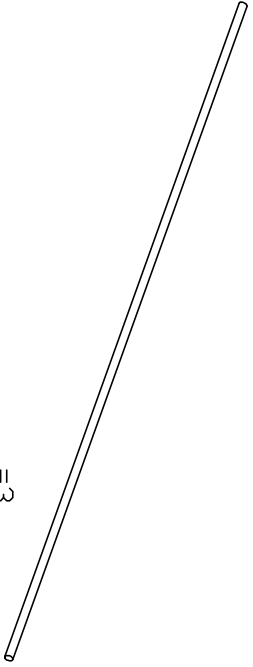

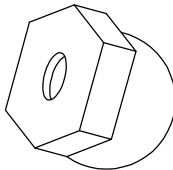

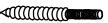
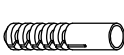
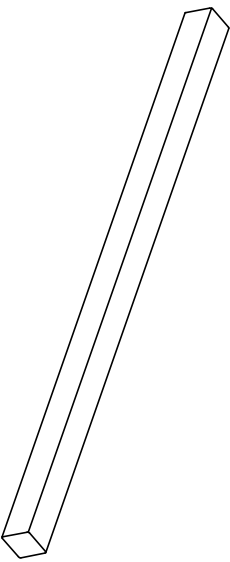


Handy Stairs.

# OMEGA

B.B L= 320 CM



<p>1</p>  <p>4x25 =8</p>	<p>2</p>  <p>M6x6 =12</p>  <p>Hex3</p>	<p>5</p>  <p>=3</p>	<p>3</p>  <p>=4</p>	<p>6</p>  <p>M8 =16</p>	<p>7</p>  <p>A8 =16</p>
<p>8</p>  <p>M8X80 =16</p>	<p>9</p>  <p>∅12 =16</p>				<p>4</p>  <p>=1</p>



# OMEGA B.B L=320 CM