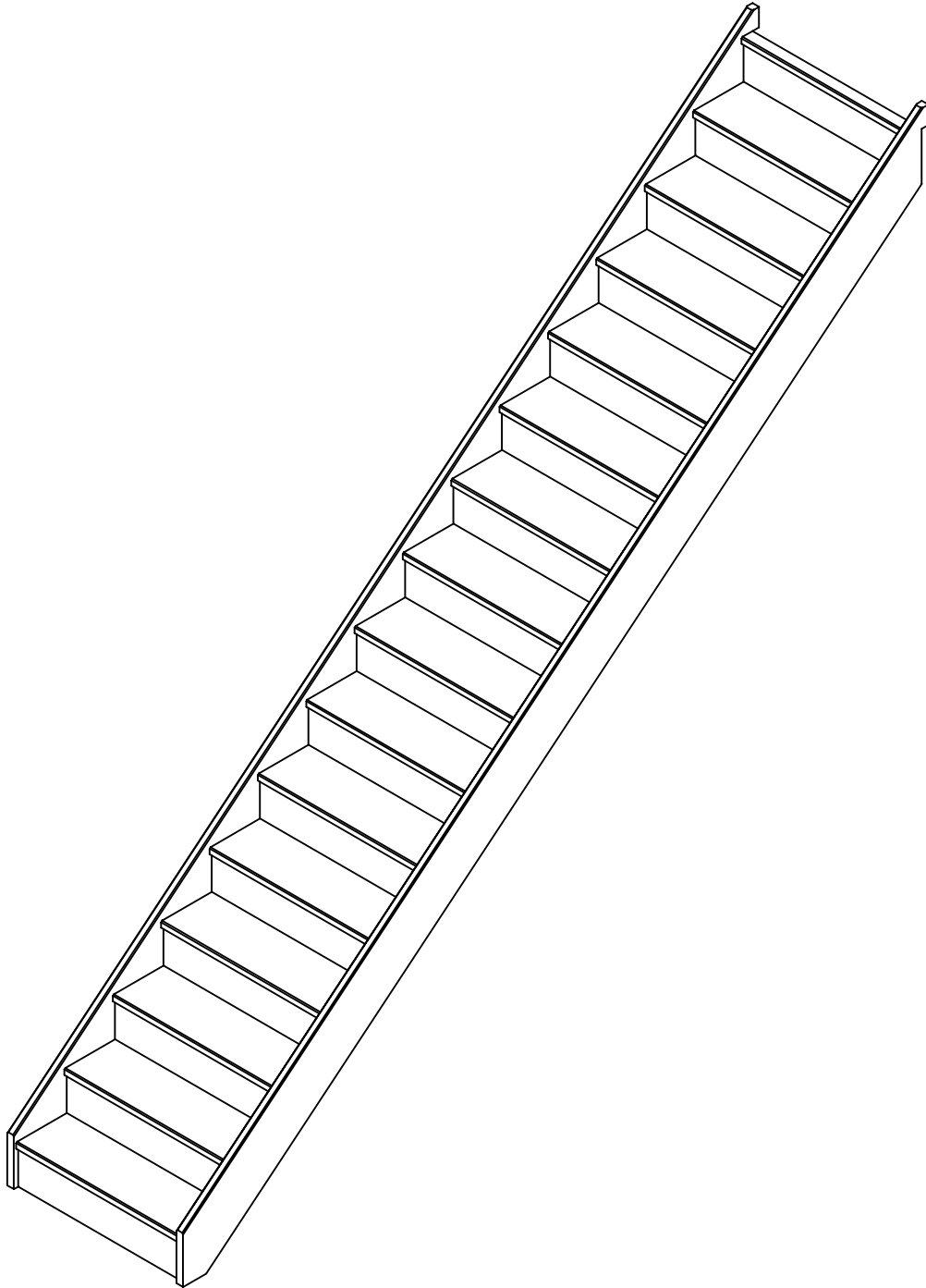
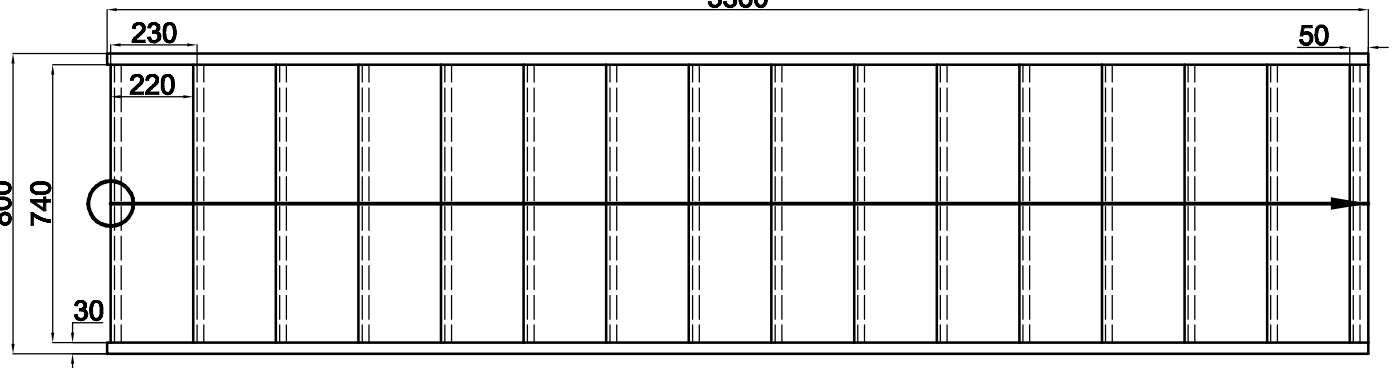
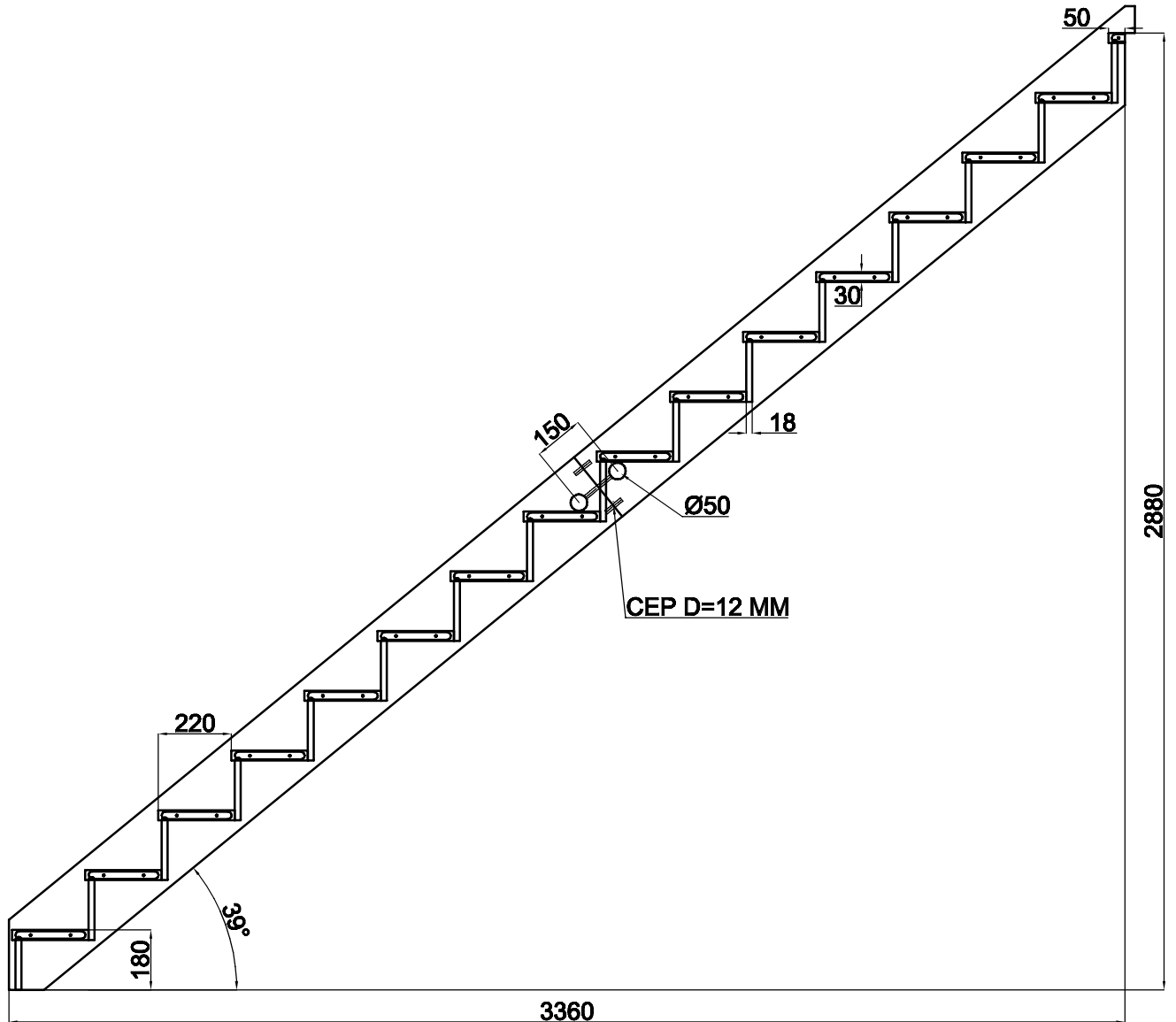


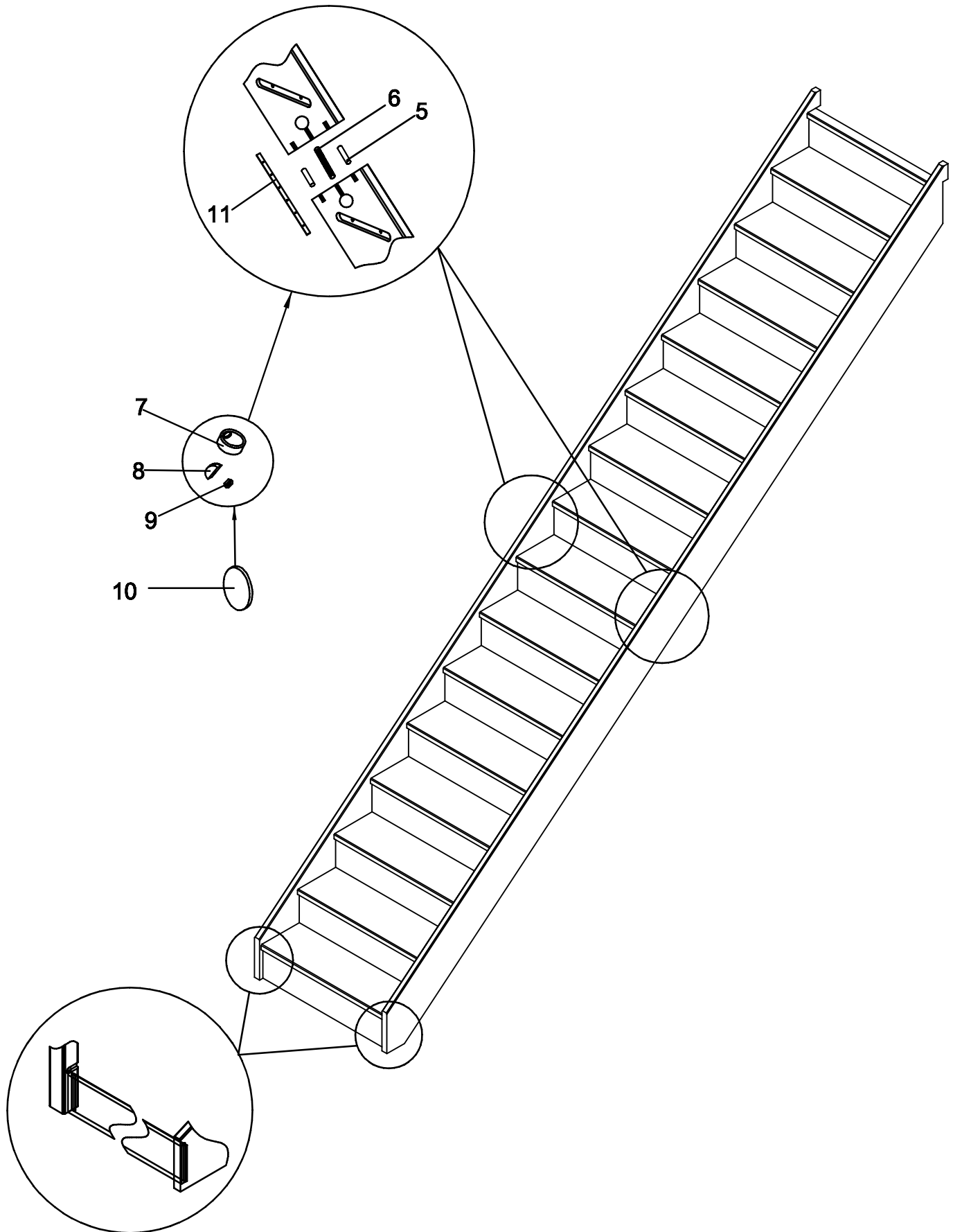
OLEA SCARA DREAPTA



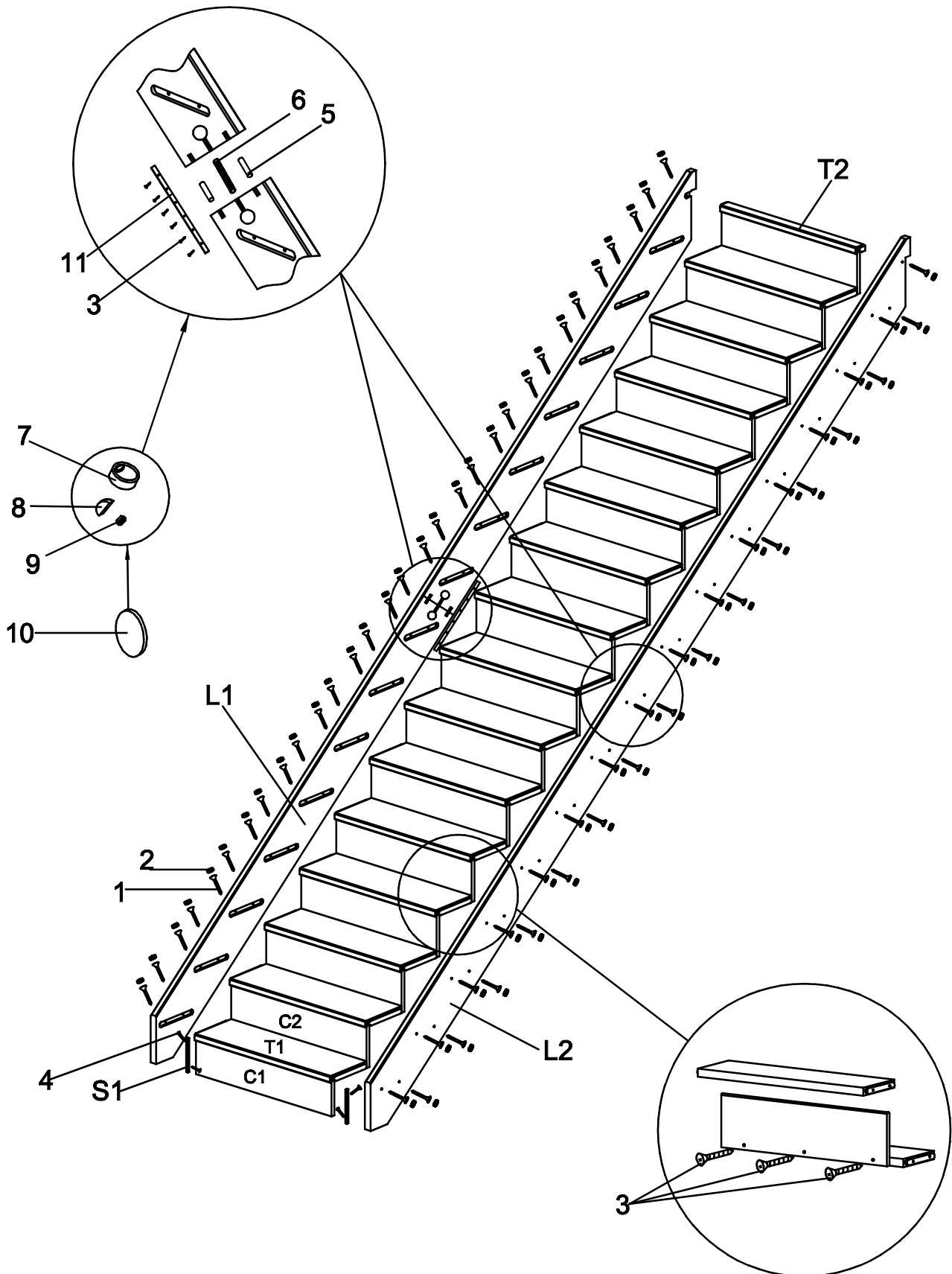
OLEA SCARA DREAPTA BRAD/FAG/STEJAR





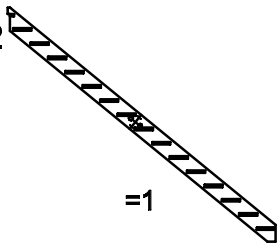


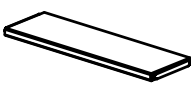





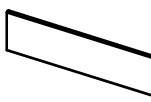

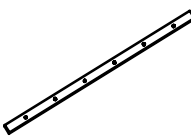
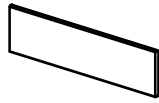

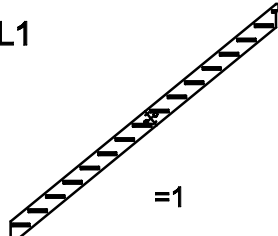

OLEA SCARA DREAPTA ANSAMBLU

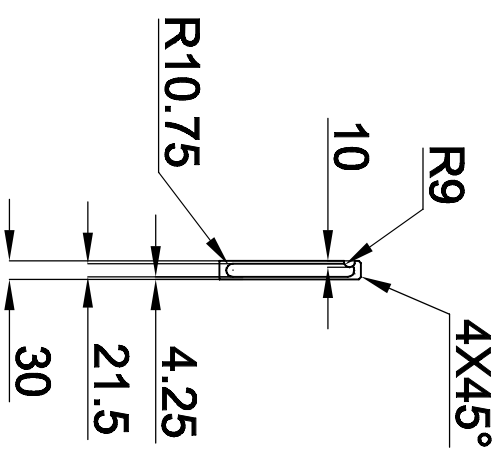
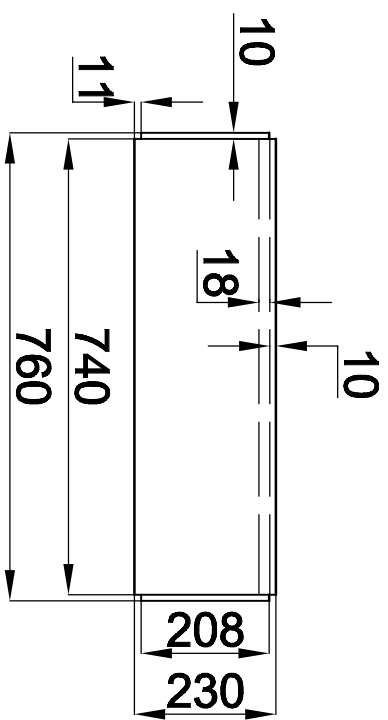


OLEA SCARA DREAPTA

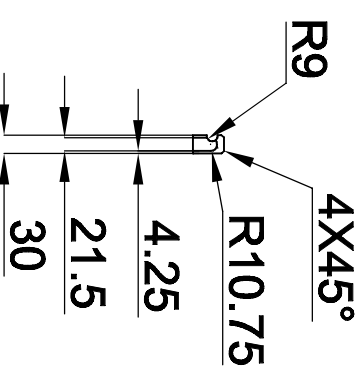
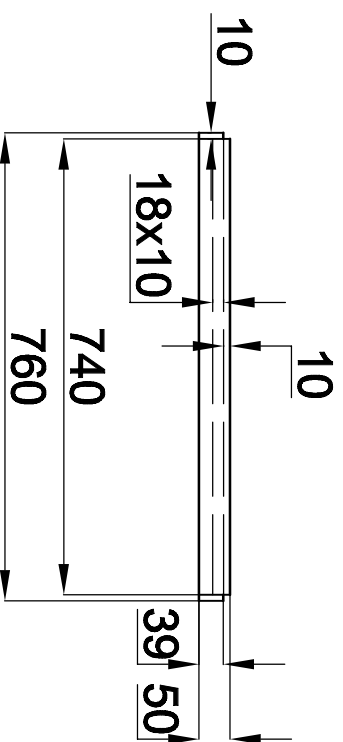


OLEA SCARA DREAPTA

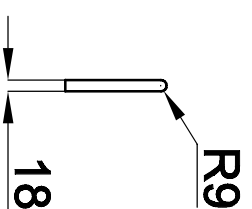
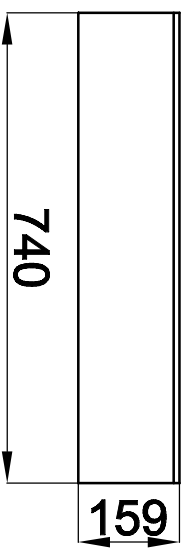
<p>1</p>  <p>Ø5x60mm=62</p>	<p>7</p>  <p>Ø50=4</p>	<p>L2</p>  <p>=1</p>
<p>2</p>  <p>Ø12=62</p>	<p>8</p>  <p>=4</p>	<p>T1</p>  <p>=15</p>
<p>3</p>  <p>Ø4x40mm=57</p>	<p>9</p>  <p>M8=4</p>	<p>T2</p>  <p>=1</p>
<p>4</p>  <p>Ø3.5x25mm=4</p>	<p>10</p>  <p>Ø50=4</p>	<p>C1</p>  <p>=1</p>
<p>5</p>  <p>Ø12=4</p>	<p>11</p>  <p>500x20mm=2</p>	<p>C2</p>  <p>=15</p>
<p>6</p>  <p>M8x160mm=2</p>	<p>L1</p>  <p>=1</p>	<p>S1</p>  <p>=2</p>



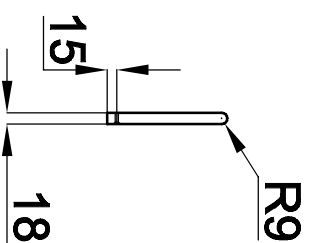
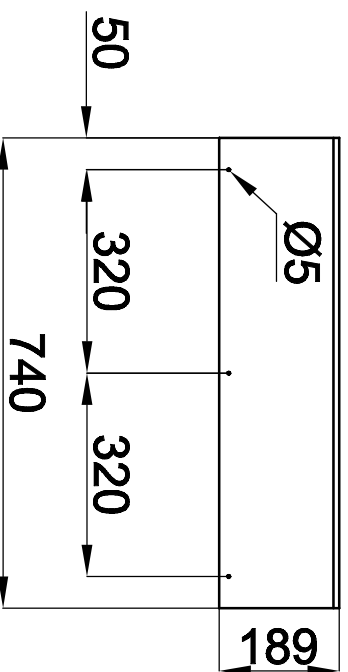
15 buc



1 buc

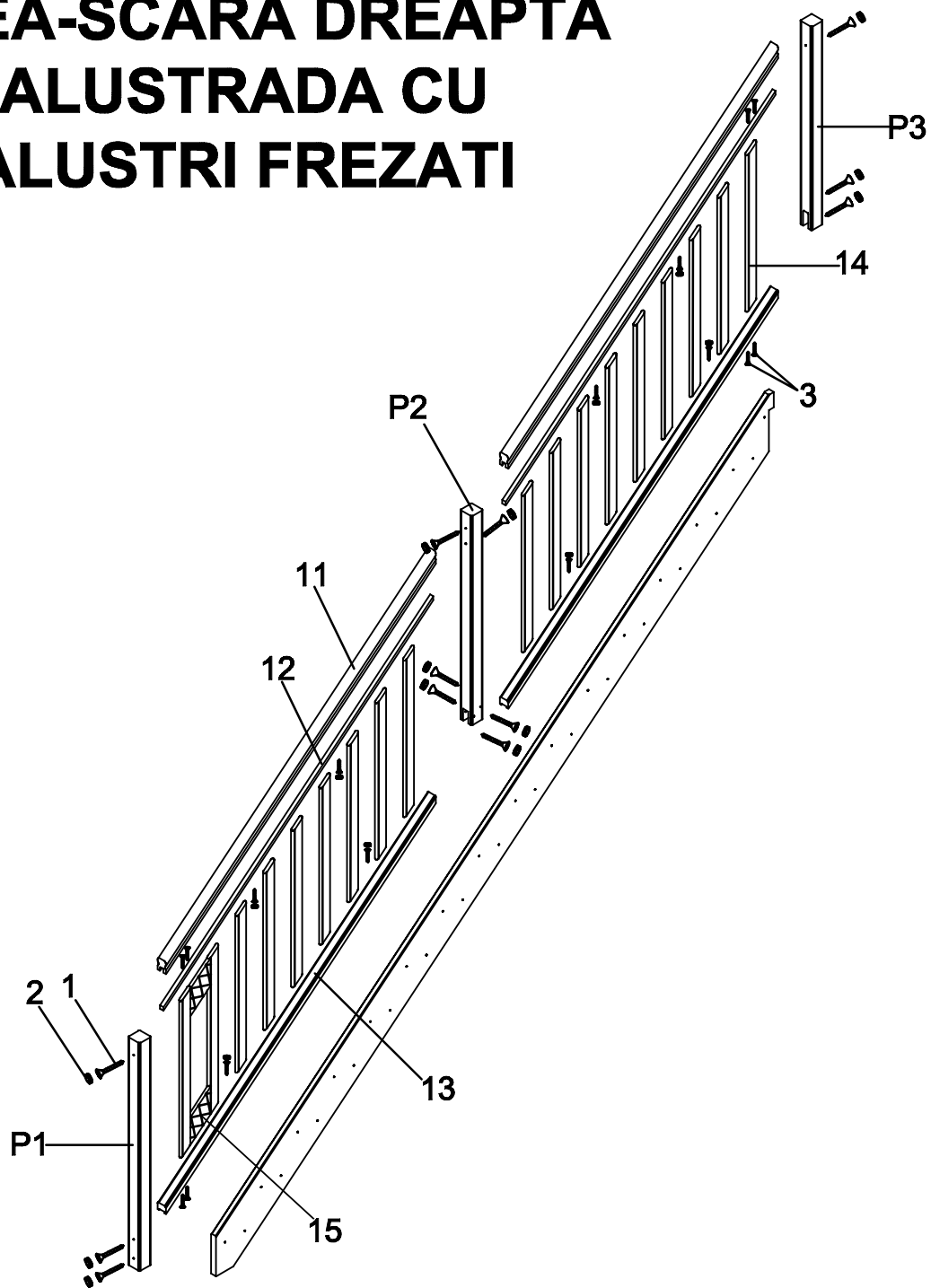




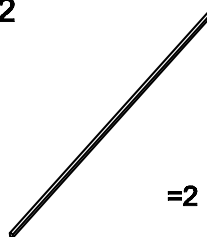




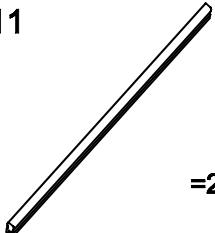
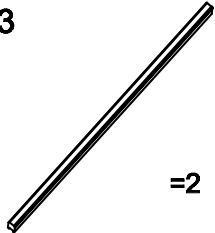


1 buc



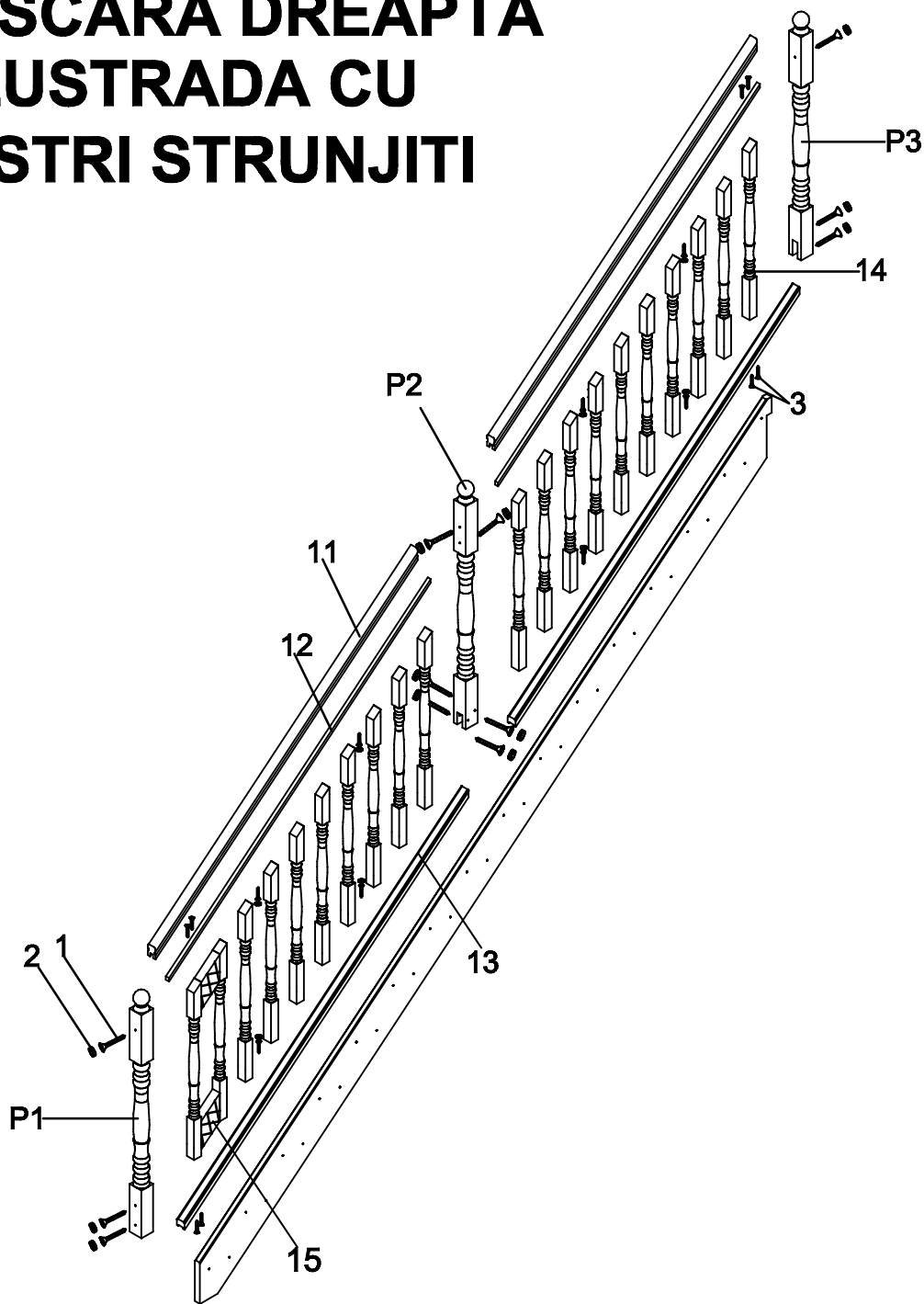
15 buc



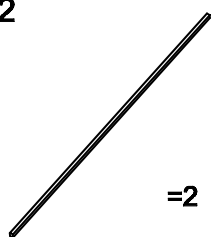




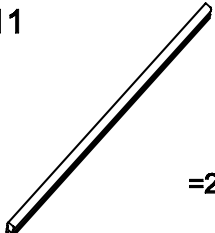
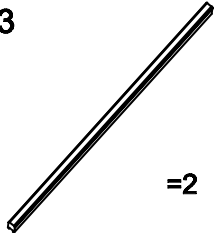


OLEA-SCARA DREAPTA BALUSTRADA CU BALUSTRI FREZATI



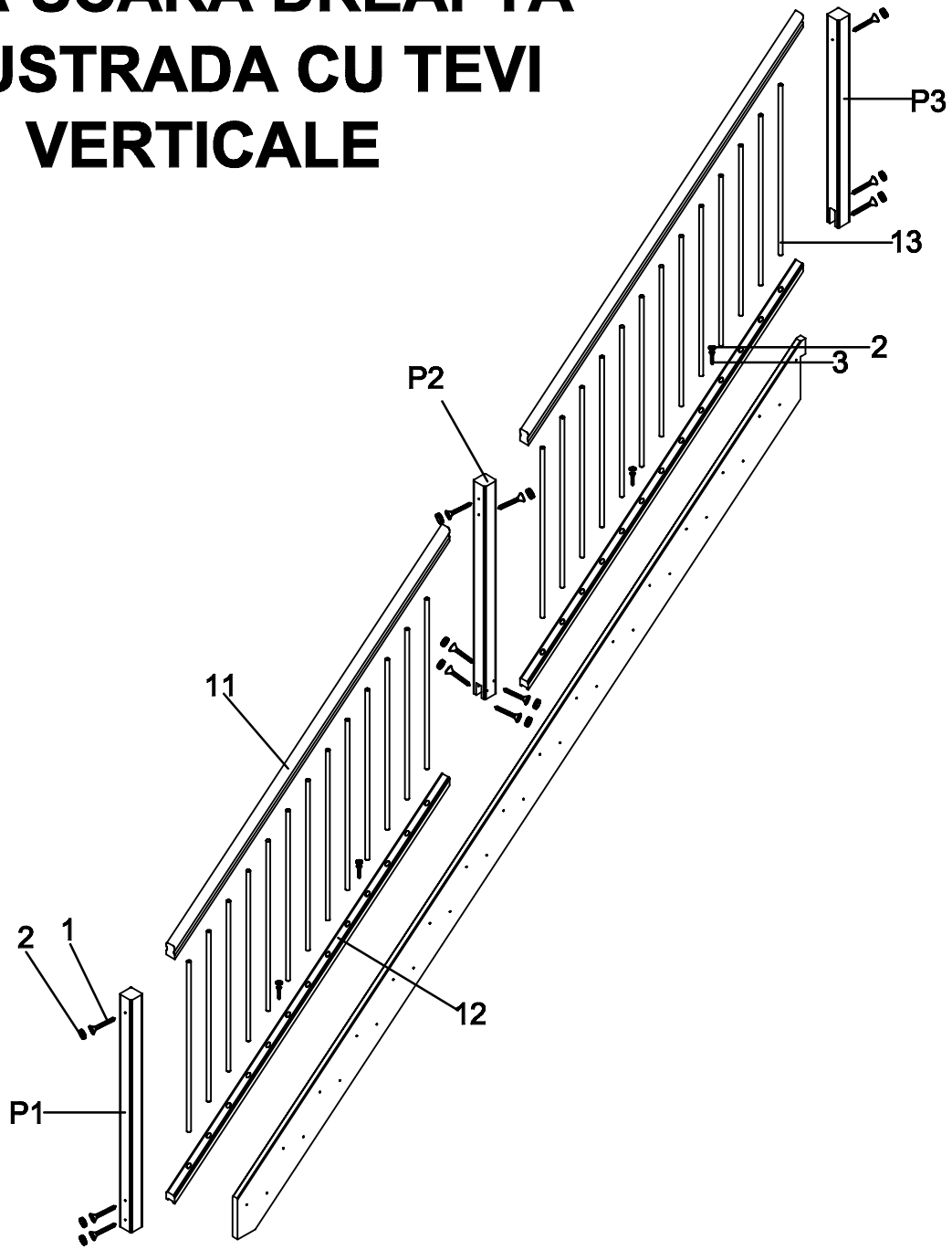
<p>1</p>  <p>Ø5x60mm=12</p>	<p>3</p>  <p>Ø4x40mm=80</p>	<p>12</p>  <p>=2</p>	<p>14</p>  <p>=18</p>	<p>15</p>  <p>L=142mm =2</p>	<p>P2</p>  <p>=1</p>
<p>2</p>  <p>Ø12=20</p>	<p>11</p>  <p>=2</p>	<p>13</p>  <p>=2</p>	<p>P1</p>  <p>=1</p>	<p>P3</p>  <p>=1</p>	



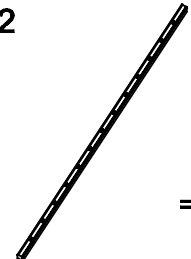



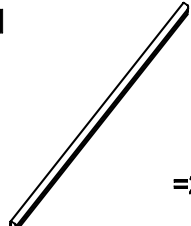


OLEA-SCARA DREAPTA BALUSTRADA CU BALUSTRI STRUNJITI



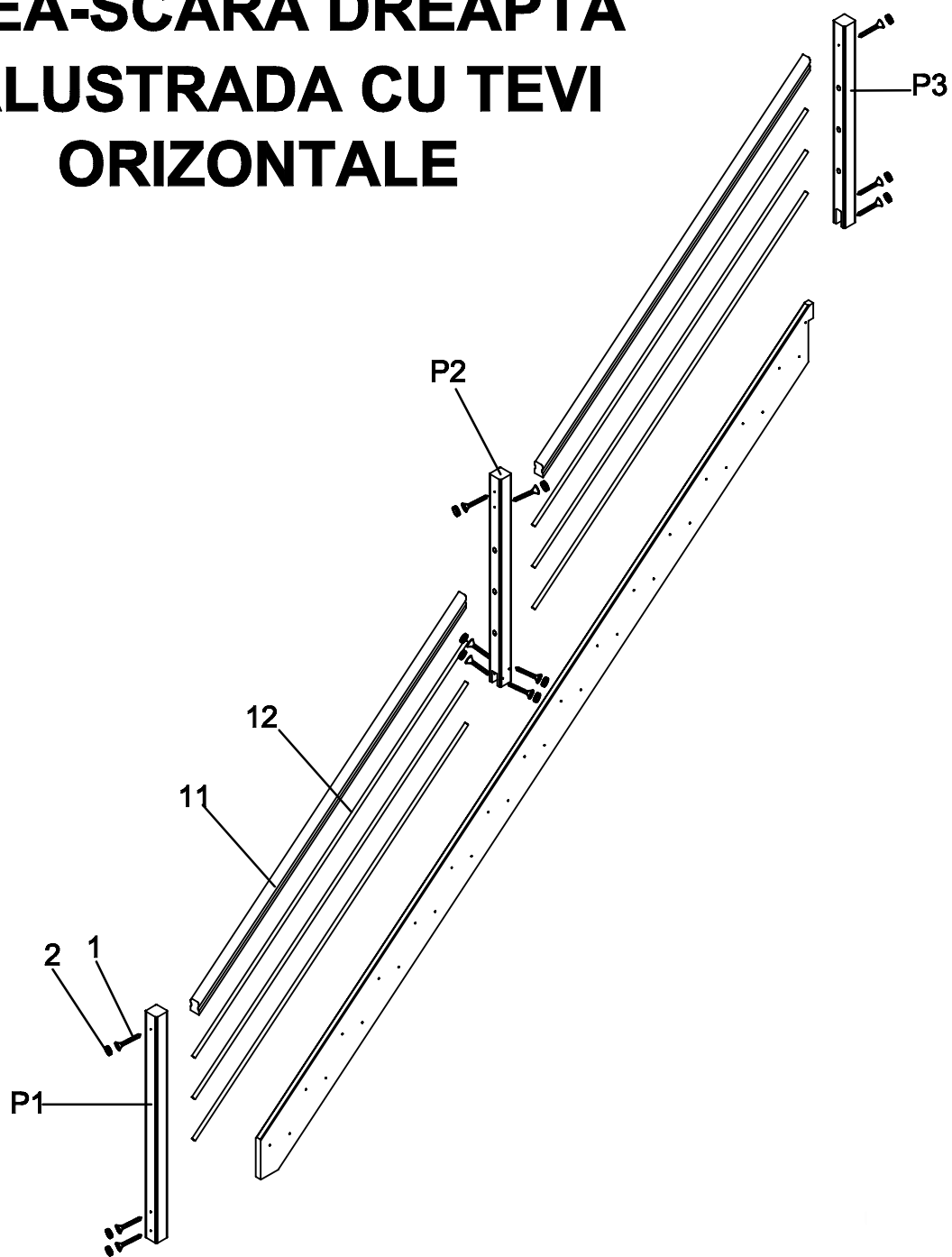
<p>1</p>  <p>Ø5x60mm=12</p>	<p>3</p>  <p>Ø4x40mm=88</p>	<p>12</p>  <p>=2</p>	<p>14</p>  <p>=20</p>	<p>15</p>  <p>L=142mm =2</p>	<p>P2</p>  <p>=1</p>
<p>2</p>  <p>Ø12=20</p>	<p>11</p>  <p>=2</p>	<p>13</p>  <p>=2</p>	<p>P1</p>  <p>=1</p>	<p>P3</p>  <p>=1</p>	


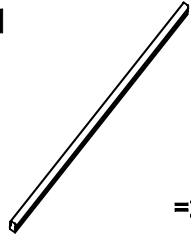



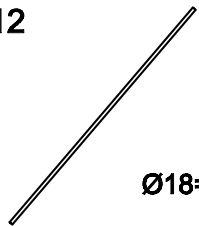

OLEA-SCARA DREAPTA BALUSTRADA CU TEVI VERTICALE



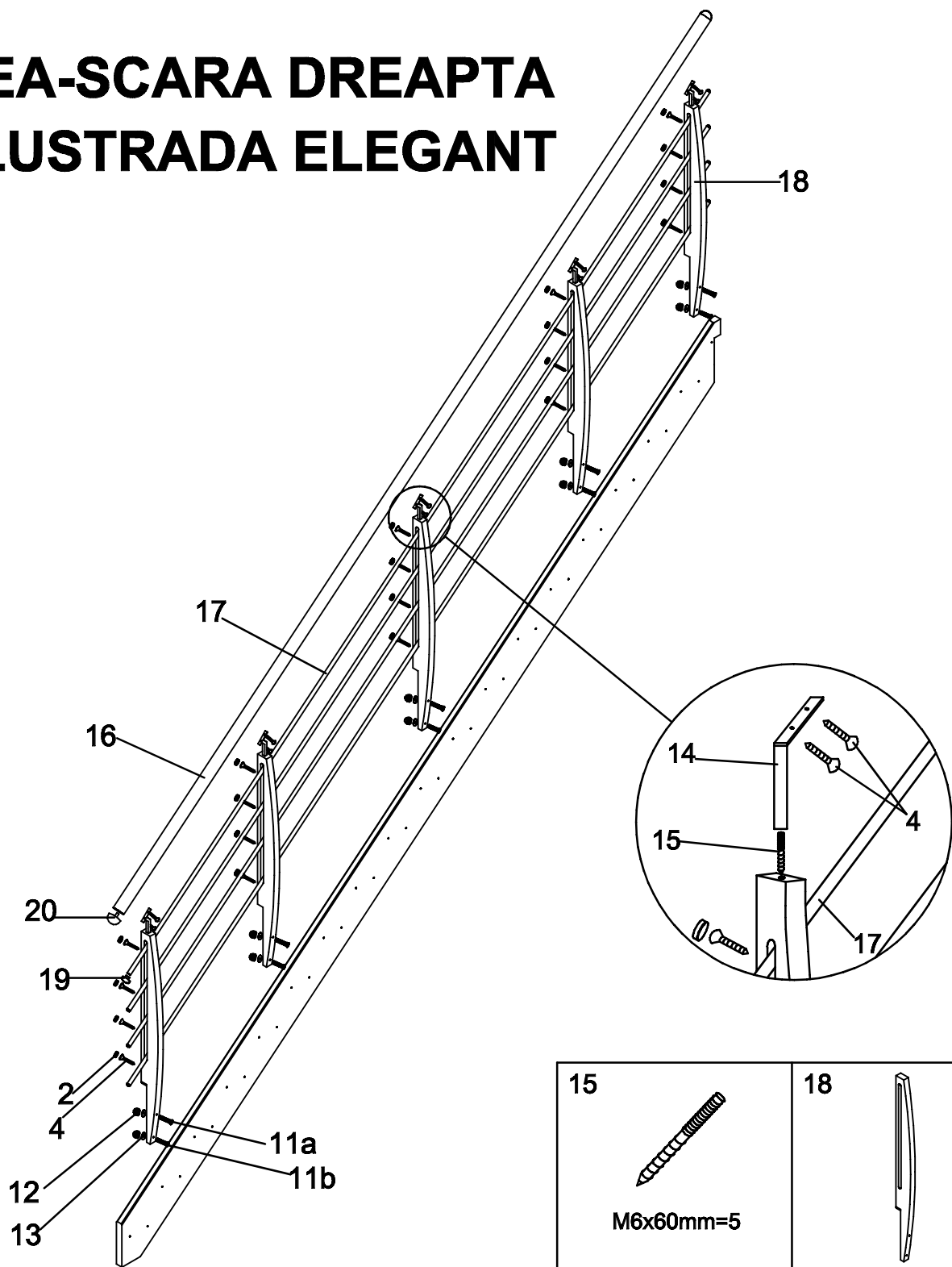
<p>1</p>  <p>Ø5x60mm=12</p>	<p>3</p>  <p>Ø4x40mm=4</p>	<p>12</p>  <p>=2</p>	<p>P1</p>  <p>=1</p>	<p>P3</p>  <p>=1</p>
<p>2</p>  <p>Ø12=16</p>	<p>11</p>  <p>=2</p>	<p>13</p>  <p>Ø18=26</p>	<p>P2</p>  <p>=1</p>	





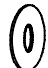
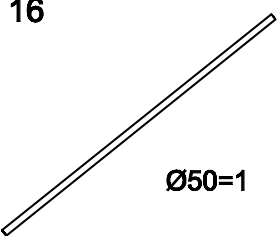




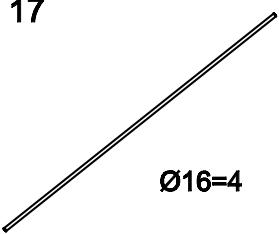
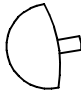
OLEA-SCARA DREAPTA BALUSTRADA CU TEVI ORIZONTALE



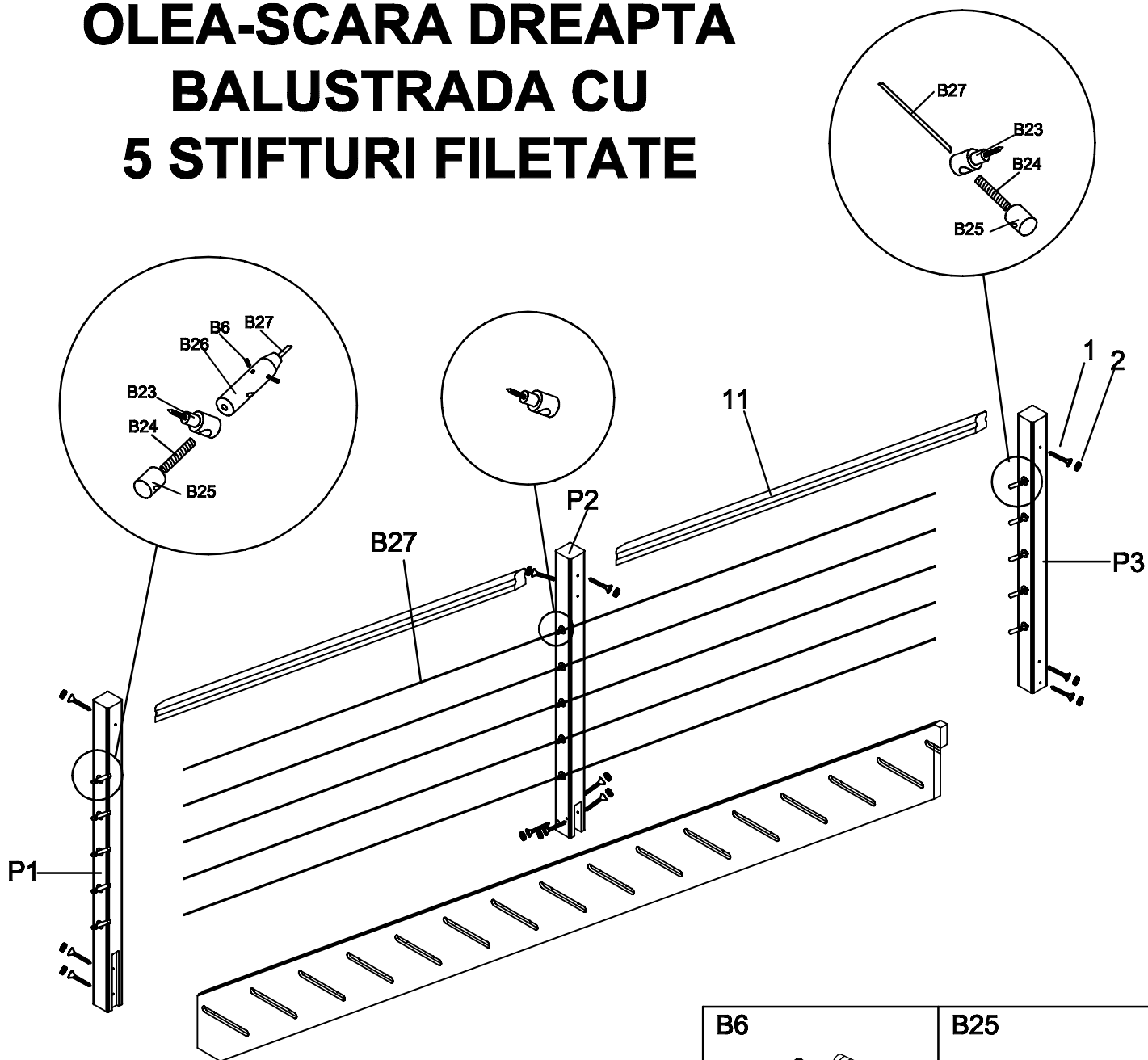
<p>1</p>  <p>Ø5x60mm=12</p>	<p>11</p>  <p>=2</p>	<p>P1</p>  <p>=1</p>	<p>P3</p>  <p>=1</p>
<p>2</p>  <p>Ø12=12</p>	<p>12</p>  <p>Ø18=6</p>	<p>P2</p>  <p>=1</p>	




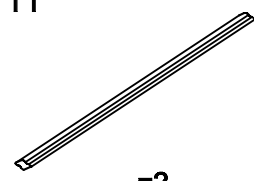


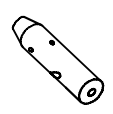




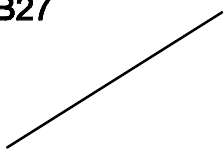
OLEA-SCARA DREAPTA BALUSTRADA ELEGANT



			<p>15</p>  <p>M6x60mm=5</p>	<p>18</p>  <p>=5</p>
<p>2</p>  <p>Ø12=20</p>	<p>11</p>  <p>a M6x90mm=5 b M6x70mm=5</p>	<p>13</p>  <p>A6=10</p>	<p>16</p>  <p>Ø50=1</p>	<p>19</p>  <p>Ø16=8</p>
<p>4</p>  <p>Ø3.5x25mm=30</p>	<p>12</p>  <p>M6=10</p>	<p>14</p>  <p>=5</p>	<p>17</p>  <p>Ø16=4</p>	<p>20</p>  <p>Ø50=2</p>

OLEA-SCARA DREAPTA BALUSTRADA CU 5 STIFTURI FILETATE



		 B6 HEX 3=1 M6x6mm=15		 B25 =10	
1  Ø5x60mm=12	11  =2	P2  =1	B23  =15	B26  =5	
2  Ø12=12	P1  =1	P3  =1	B24  M6x40mm=10	B27  Ø3.5=5	