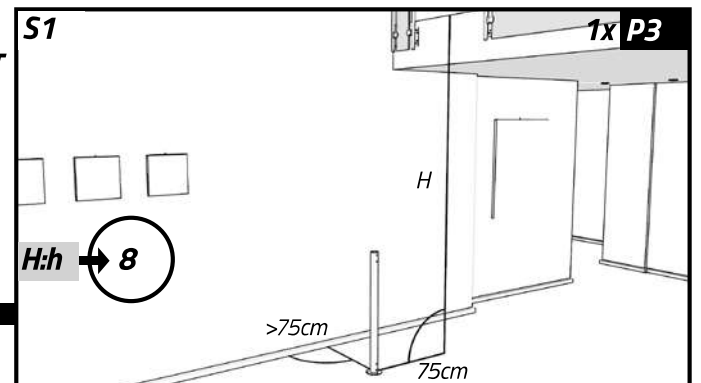
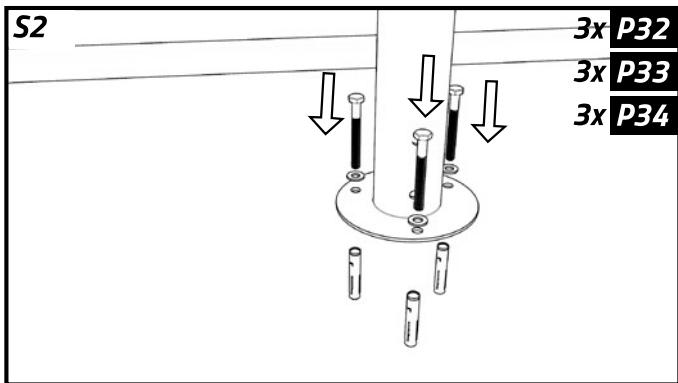
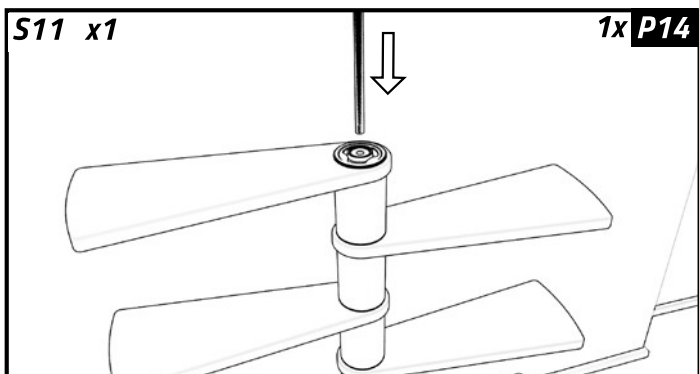
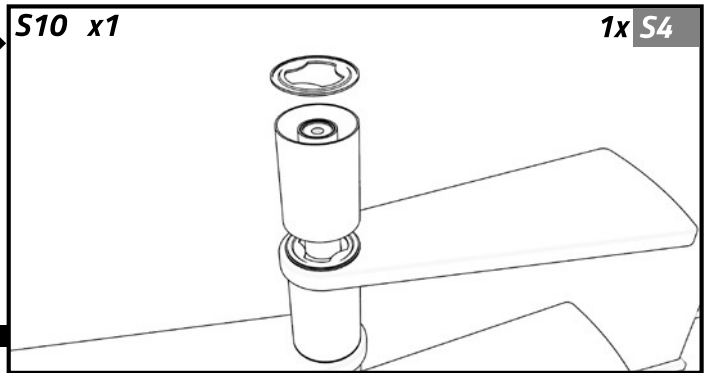
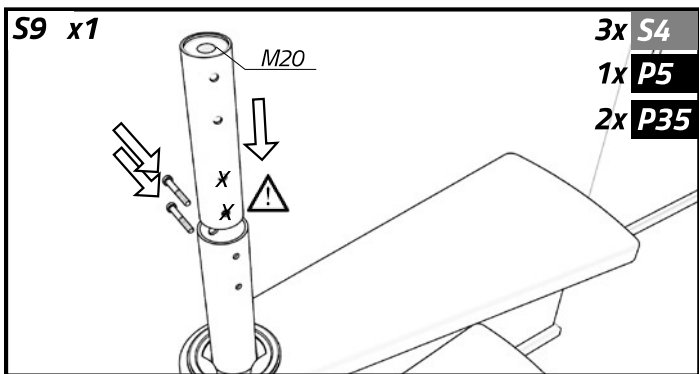
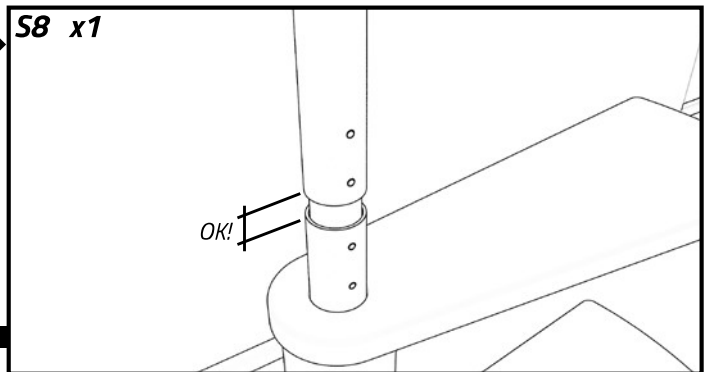
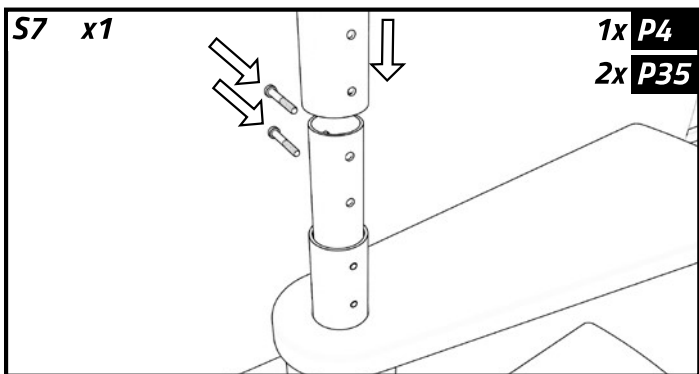
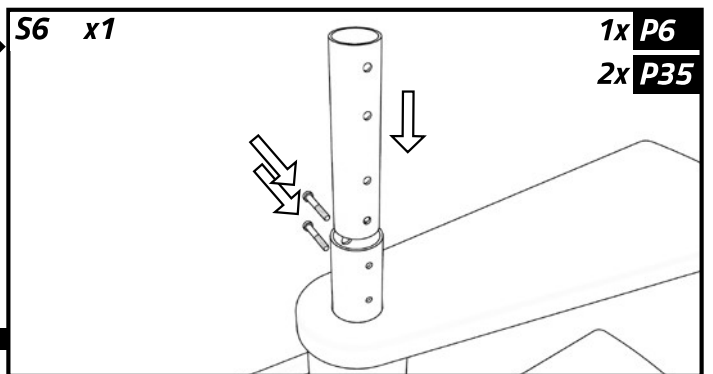
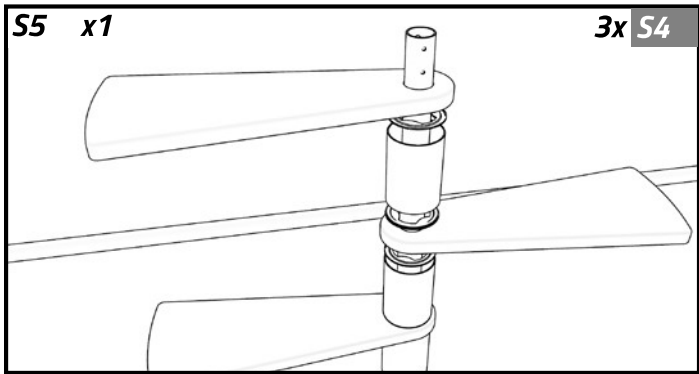
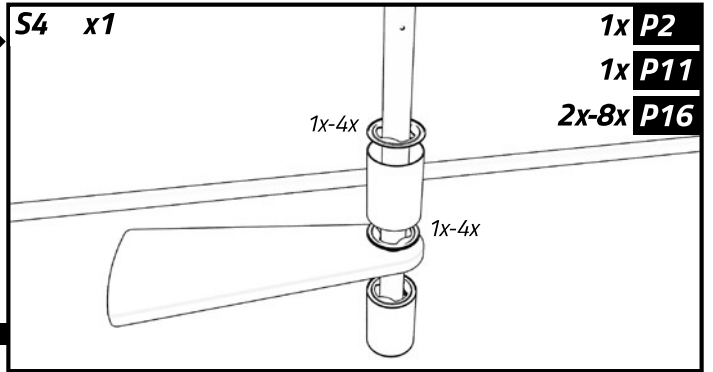
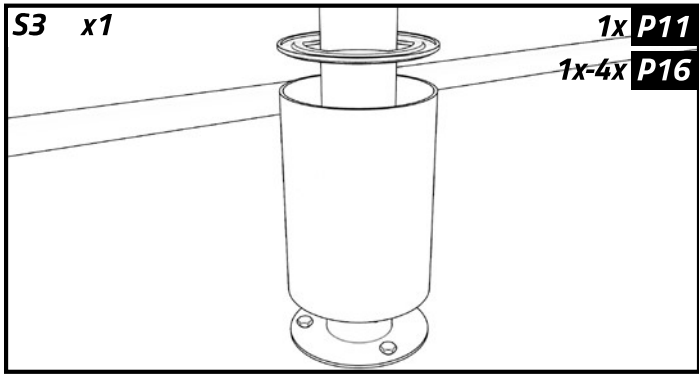


<b>P1</b>	1x	<b>P2</b>	12x	<b>P3</b>	1x	<b>P4</b>	1x	<b>P5</b>	1x	<b>P6</b>	1x									
				$\phi 60,2 \times 3,6 \times 980 \text{mm}$		$\phi 60,2 \times 3,6 \times 980 \text{mm}$		$\phi 51 \times 220 \text{mm}$		$\phi 51 \times 220 \text{mm}$										
<b>P7</b>	13x	<b>P8</b>	12x	<b>P9</b>	6x	<b>P10</b>	2x	<b>P11</b>	13x	<b>P12</b>	2x									
$\phi 22 \times 1 \times 1135 \text{mm}$		$\phi 22 \times 1 \times 1020 \text{mm}$		$\phi 22 \times 1 \times 840 \text{mm}$		$\phi 50 \times 1 \times 900 \text{mm}$		$\phi 127 \times 179 \text{mm}$												
<b>P13</b>	1x	<b>P14</b>	2x	<b>P15</b>	1x	<b>P16</b>	104x	<b>P17</b>	38x	<b>P18</b>	6x	<b>P19</b>	6x							
$\phi 100 \text{mm}$		$M20 \times 1000 \text{mm}$		$M8 \times 1000 \text{mm}$																
<b>P20</b>	4x	<b>P21</b>	3x	<b>P22</b>	26x	<b>P23</b>	10x	<b>P24</b>	25x	<b>P25</b>	1x	<b>P26</b>	1x	<b>P27</b>	1x	<b>P28</b>	4x	<b>P29</b>	6x	
		$\phi 35 \text{mm}$		$\phi 22 \text{mm}$		$\phi 10 \text{mm}$				$M20$		$M20$		$M20$		$M8$		$M5$		
<b>P30</b>	88x	<b>P31</b>	8x	<b>P32</b>	3x	<b>P33</b>	3x	<b>P34</b>	3x	<b>P35</b>	6x	<b>P36</b>	6x	<b>P37</b>	88x	<b>P38</b>	10x	<b>P39</b>	10x	
$M6$		$M10 \phi 30 \text{mm}$		$M8 \phi 16 \text{mm}$		$M8 \times 55 \text{mm}$		$M8 \times 70 \text{mm}$		$M8 \times 55 \text{mm}$		$M5 \times 20 \text{mm}$		$M6 \times 6 \text{mm}$		$\phi 6 \times 30 \text{mm}$		$\phi 6 \times 50 \text{mm}$		
<b>P40</b>	114x	<b>P41</b>	6x	<b>P42</b>	12x	<b>P43</b>	6x	<b>P44</b>	1x	<b>P45</b>	2x	<b>P46</b>	1x	<b>P47</b>	1x	<b>P48</b>	7x	<b>P49</b>	7x	
$\phi 5 \times 40 \text{mm}$		$\phi 4 \times 25 \text{mm}$		$\phi 3,9 \times 19 \text{mm}$				$M8$		$\phi 12 \text{mm}$		$M8 \times 80 \text{mm}$		$M10 \times 100 \text{mm}$		$M10$				
<b>P50</b>	6x	<b>P51</b>	1x	<b>P52</b>	1x	<b>P1 - P52</b>					<b>OK?</b>					<b>START</b>				
$M10 \times 70 \text{mm}$		$M8 \times 14 \text{mm}$		$\phi 22 \times 1 \times 1100 \text{mm}$																

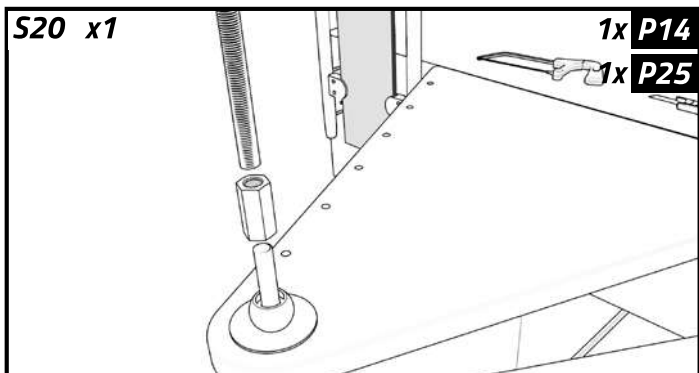
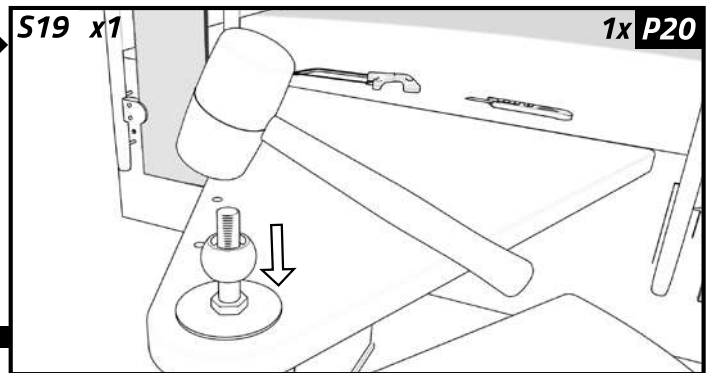
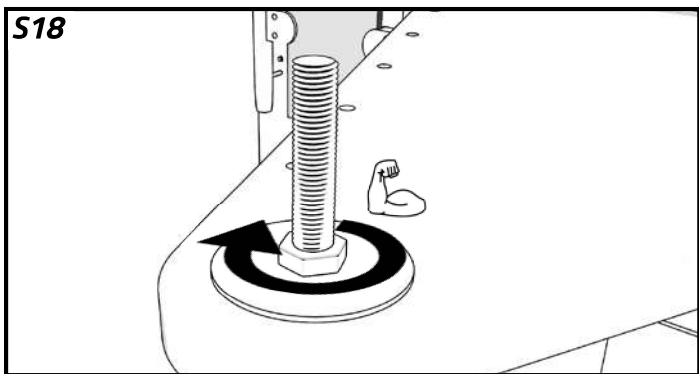
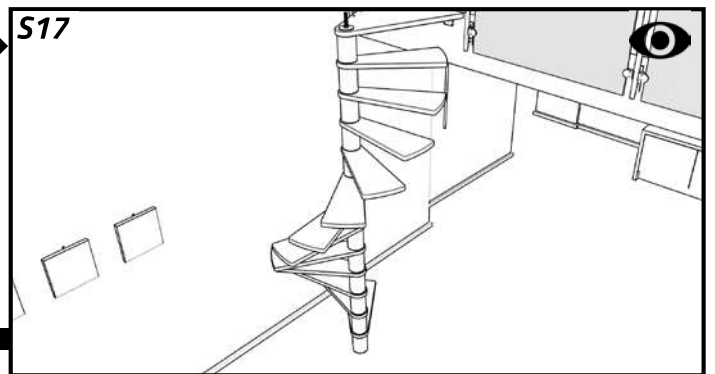
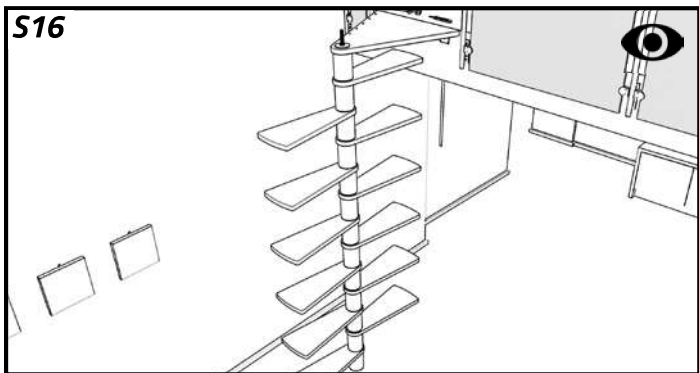
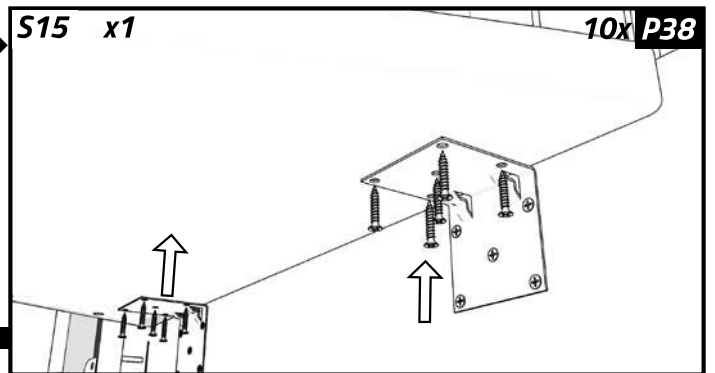
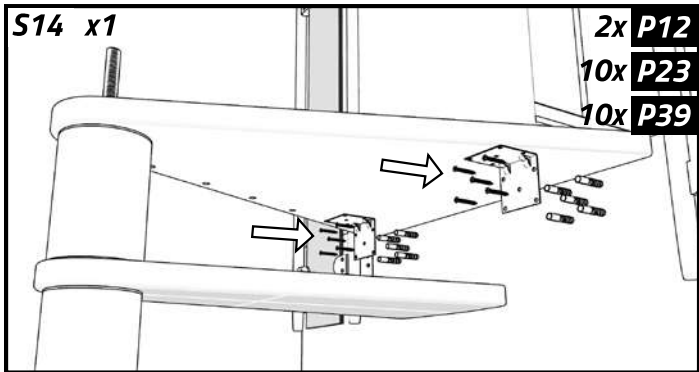
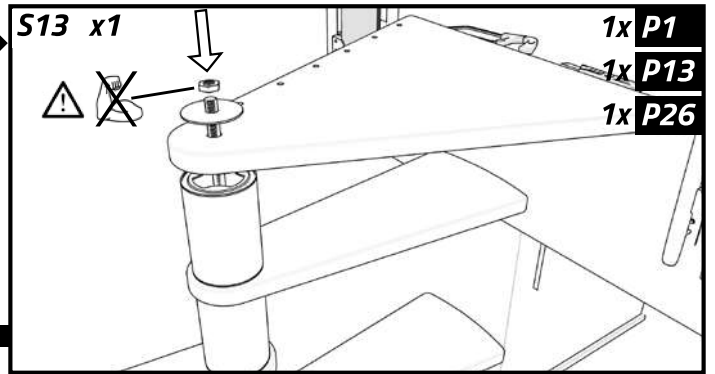
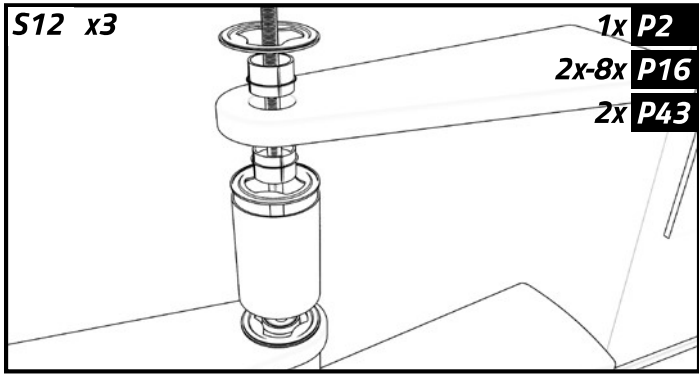


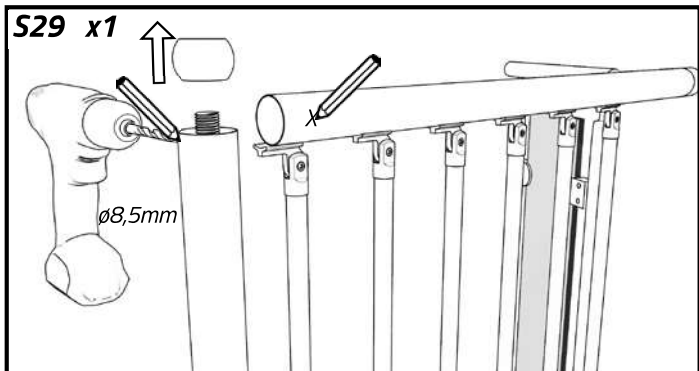
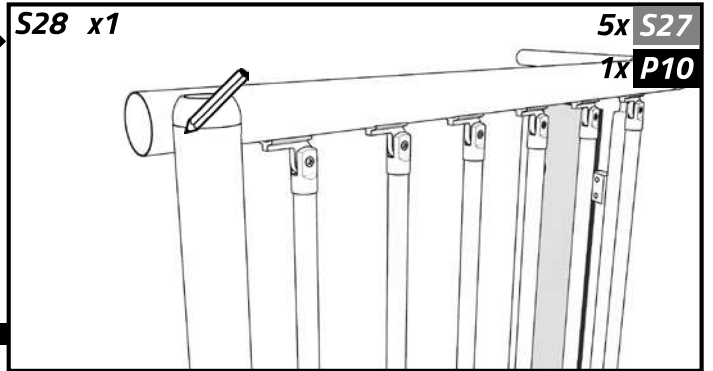
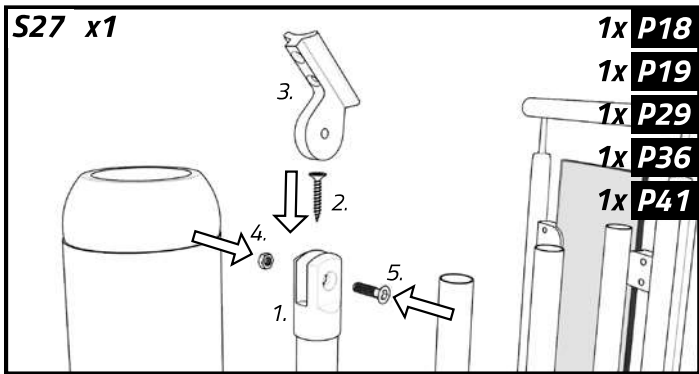
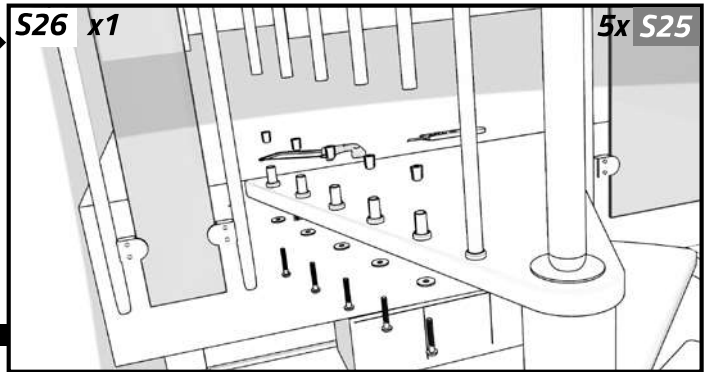
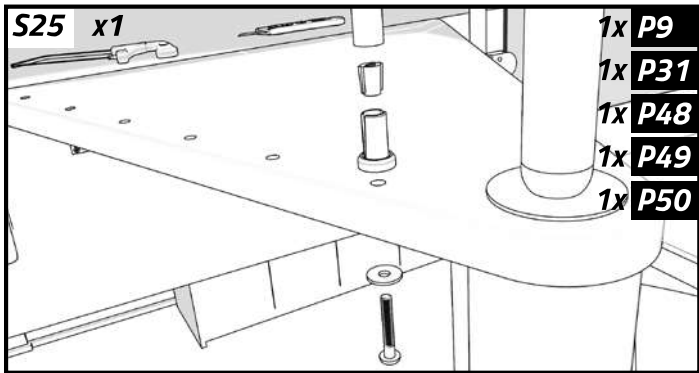
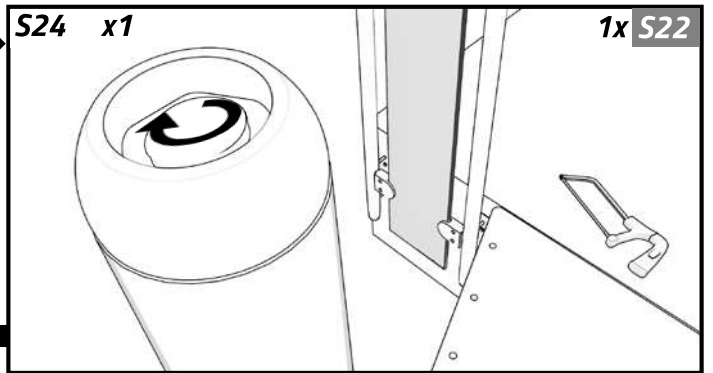
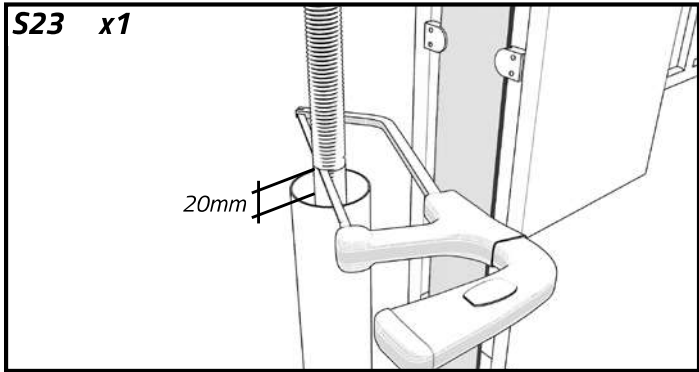
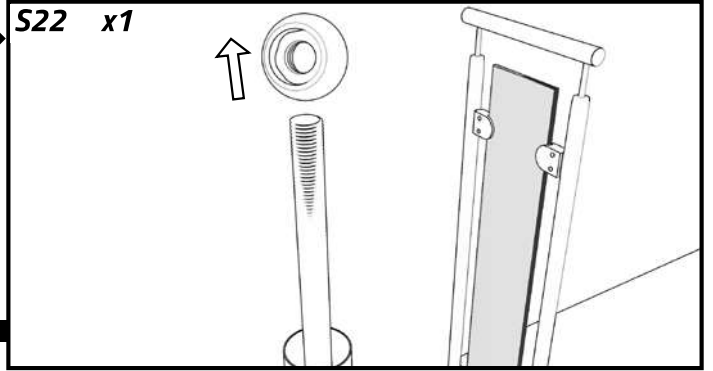
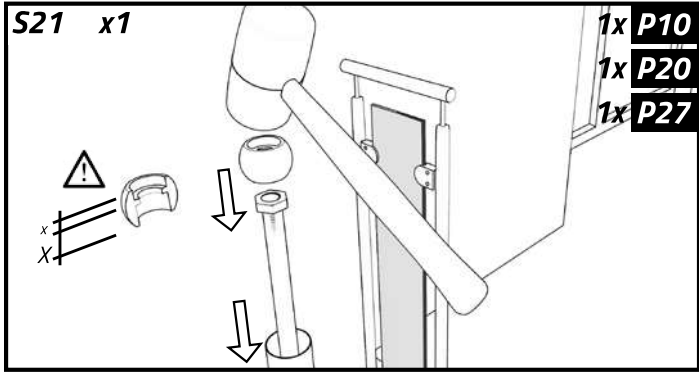
# Minka Paris

# 2



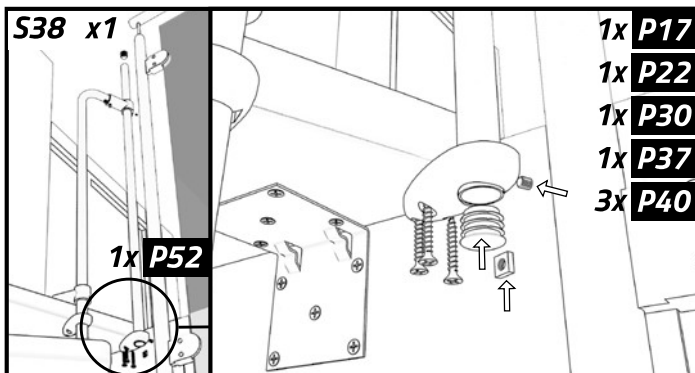
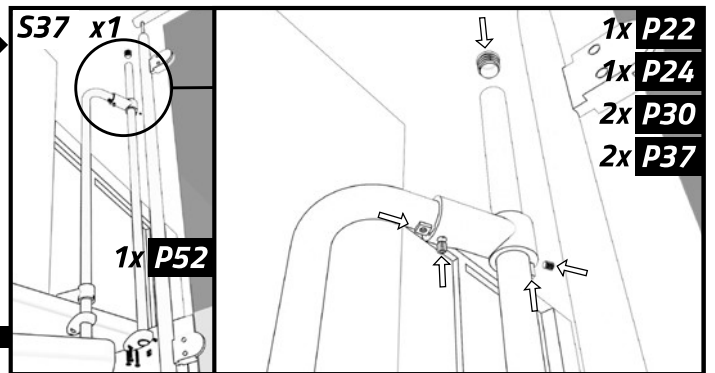
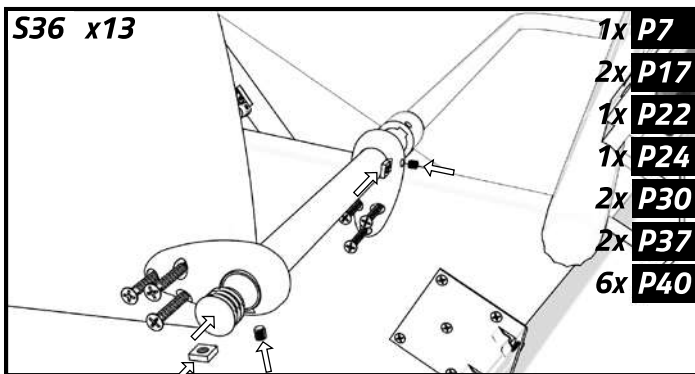
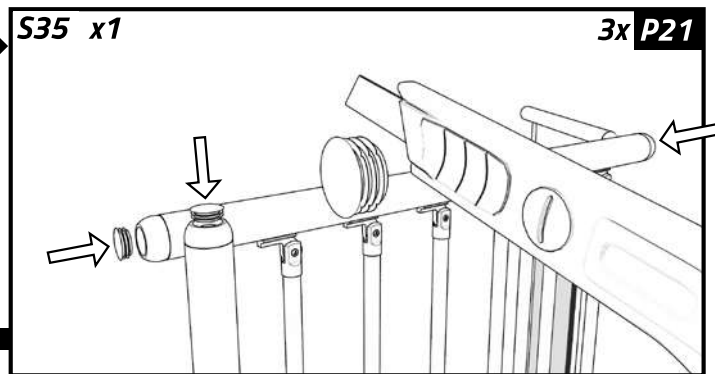
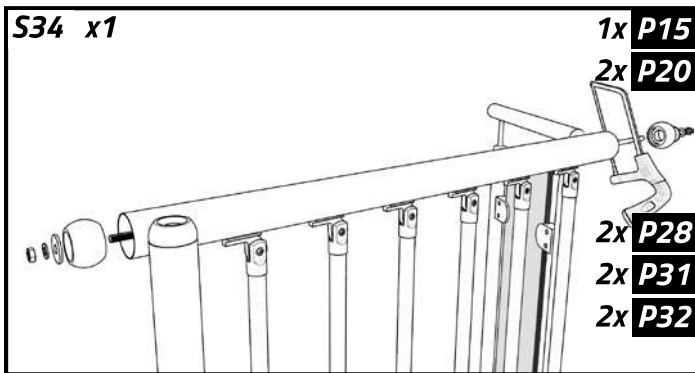
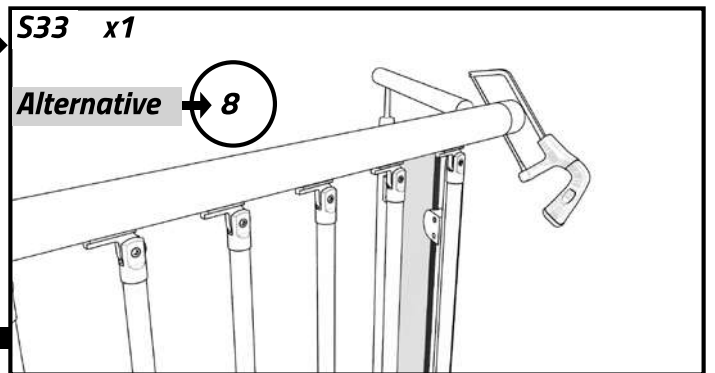
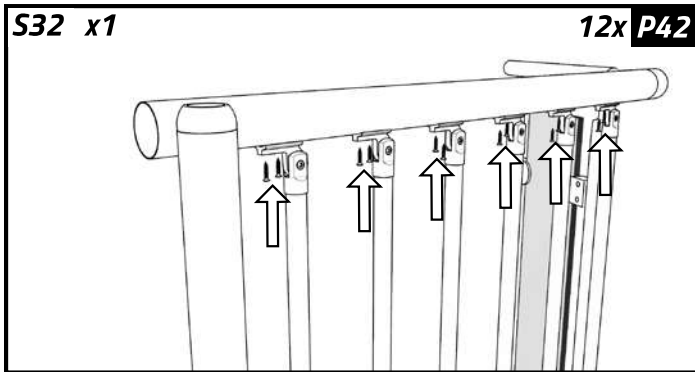
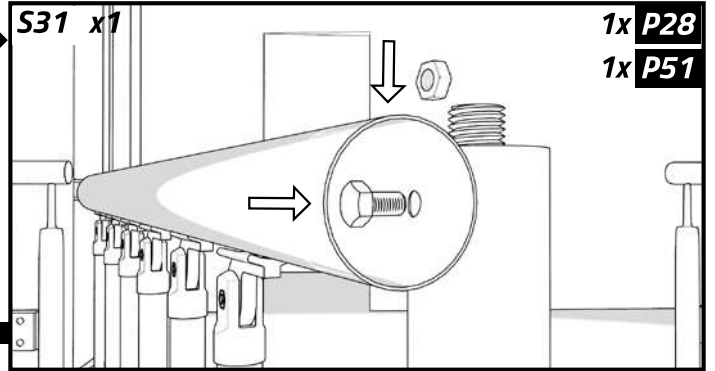
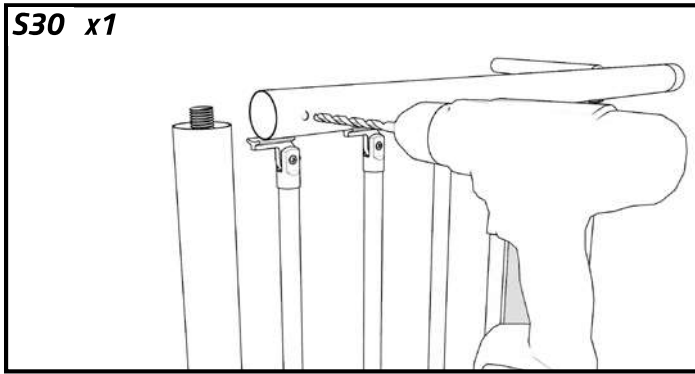
3





# Minka Paris

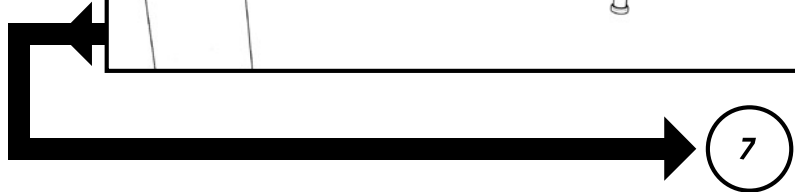
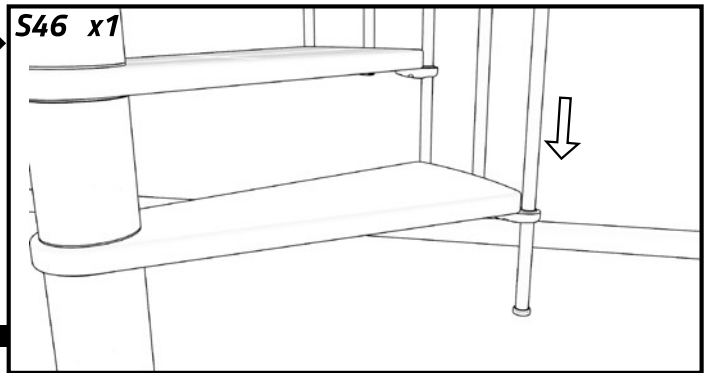
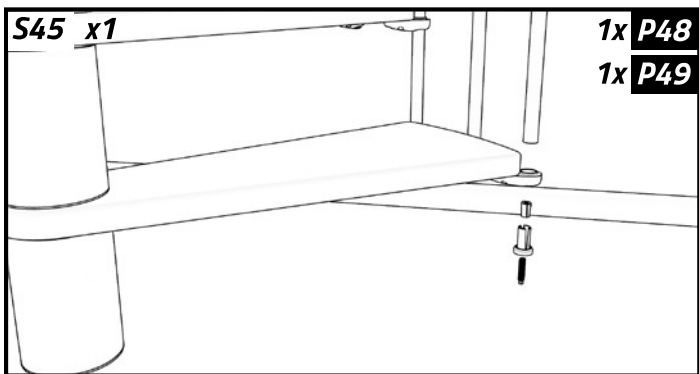
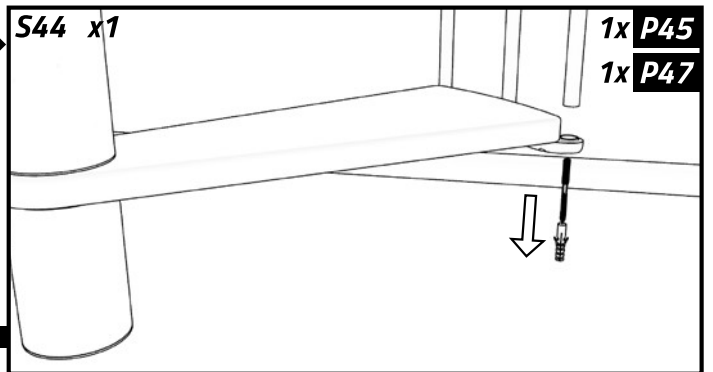
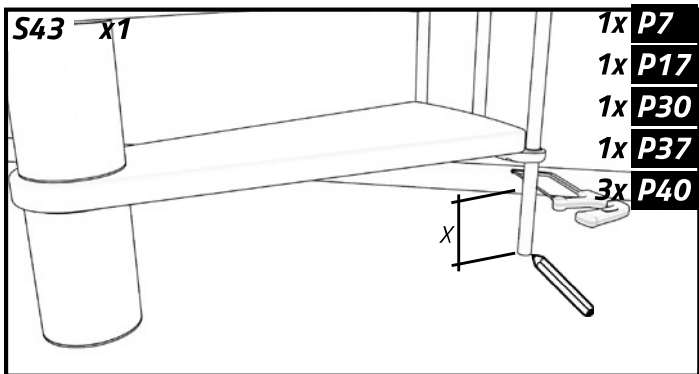
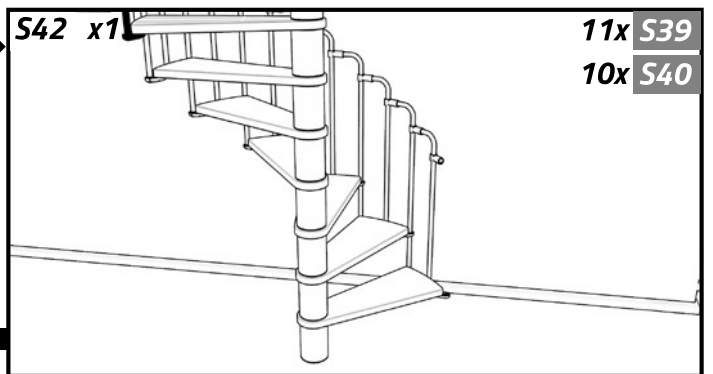
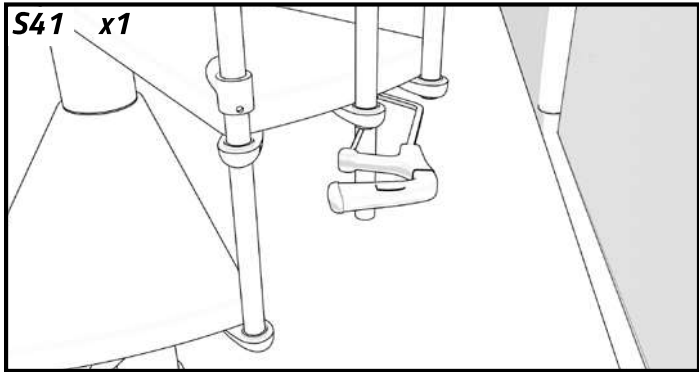
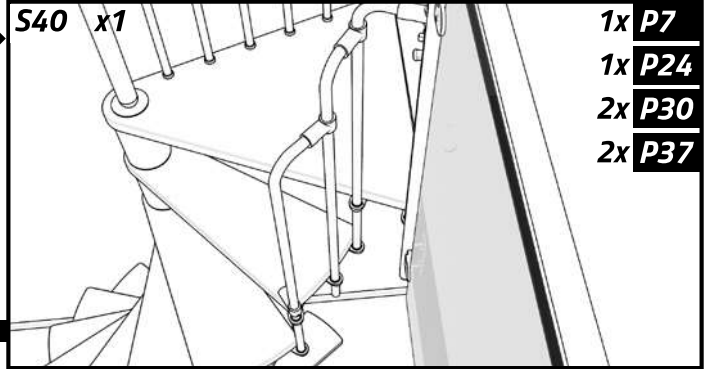
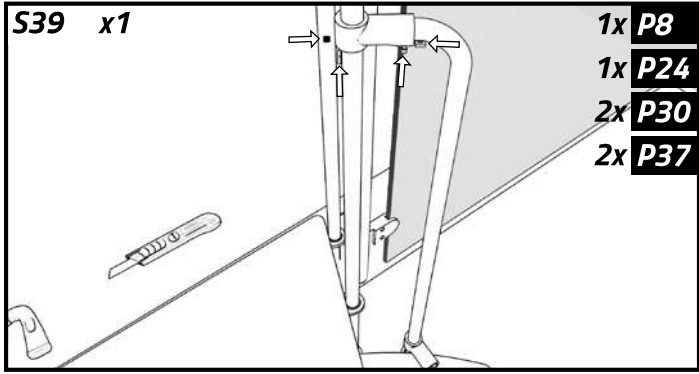
# 5



6

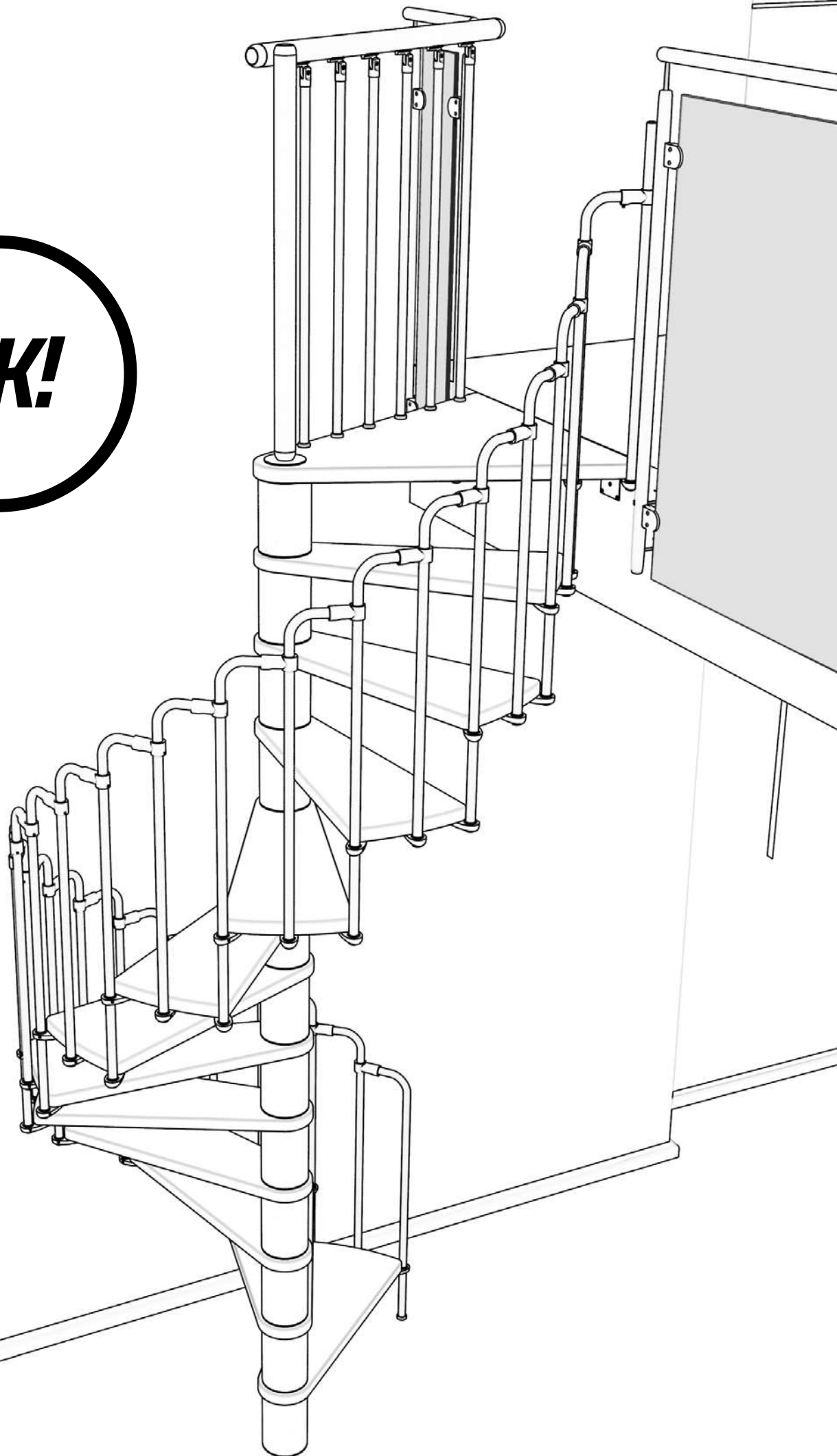
# Minka Paris

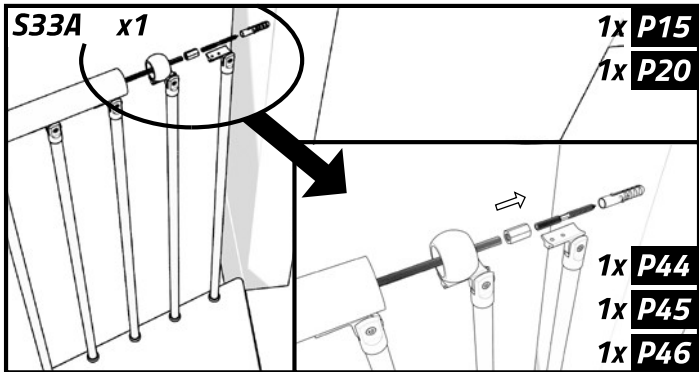
# 6



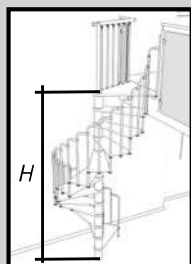
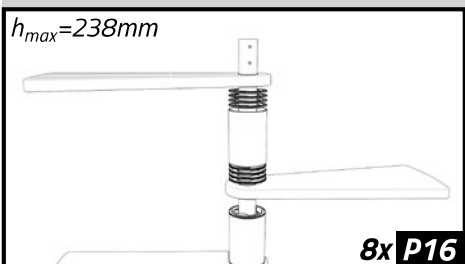
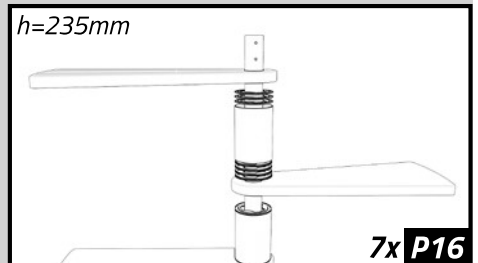
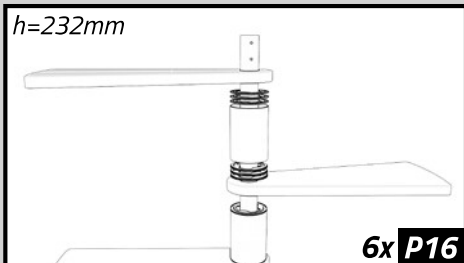
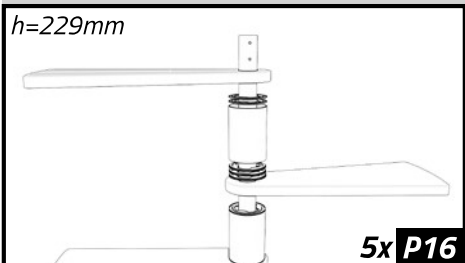
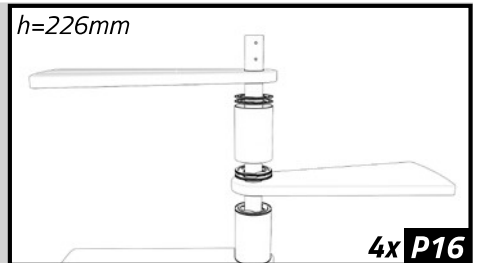
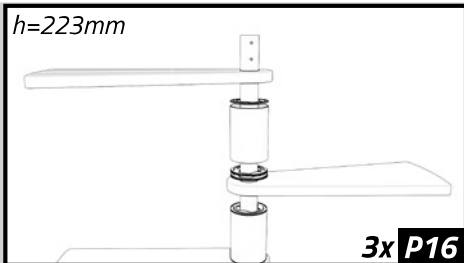
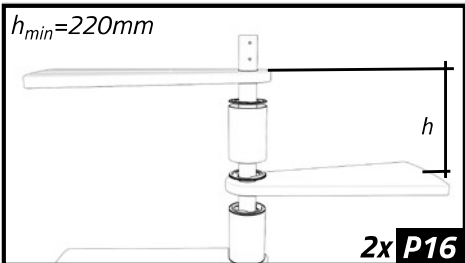
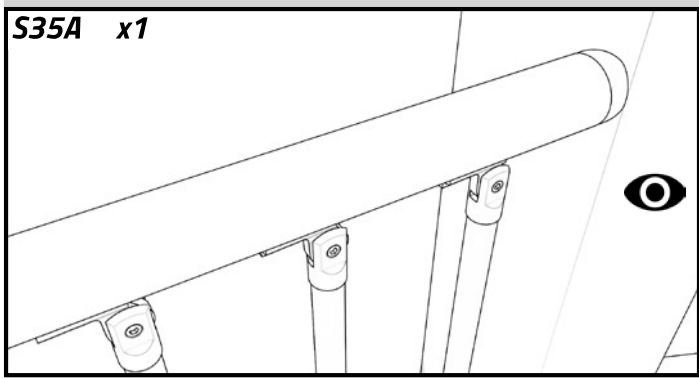
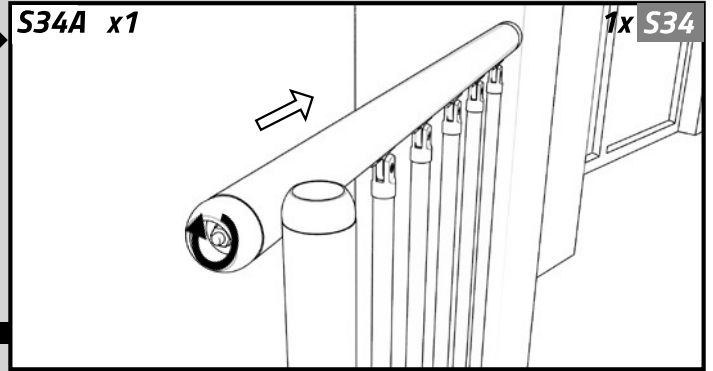
7

**OK!**





## Alternative



## H:h

$$H_{max} = 3094mm (13 \times h_{max})$$

$$H_{min} = 2860mm (13 \times h_{min})$$

$$H_{min-absolut} = 440mm (2 \times h_{min})$$

