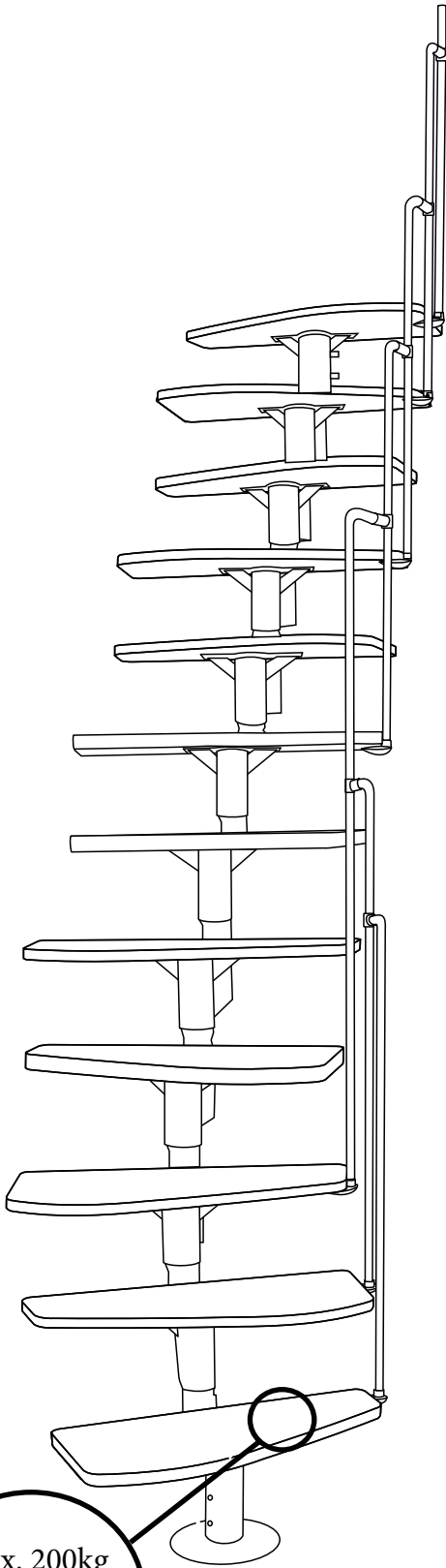
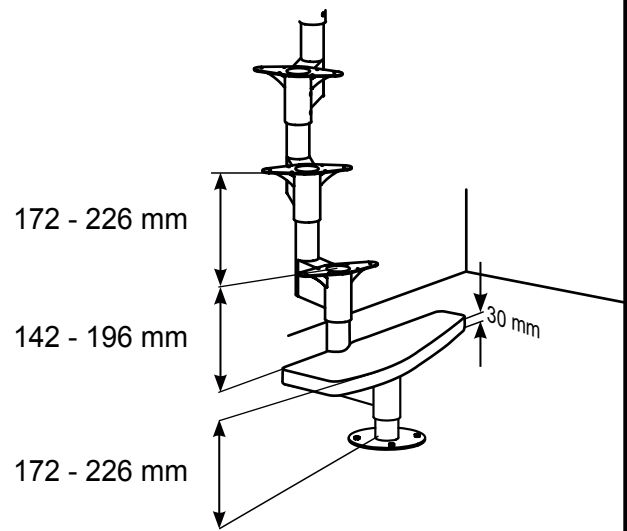
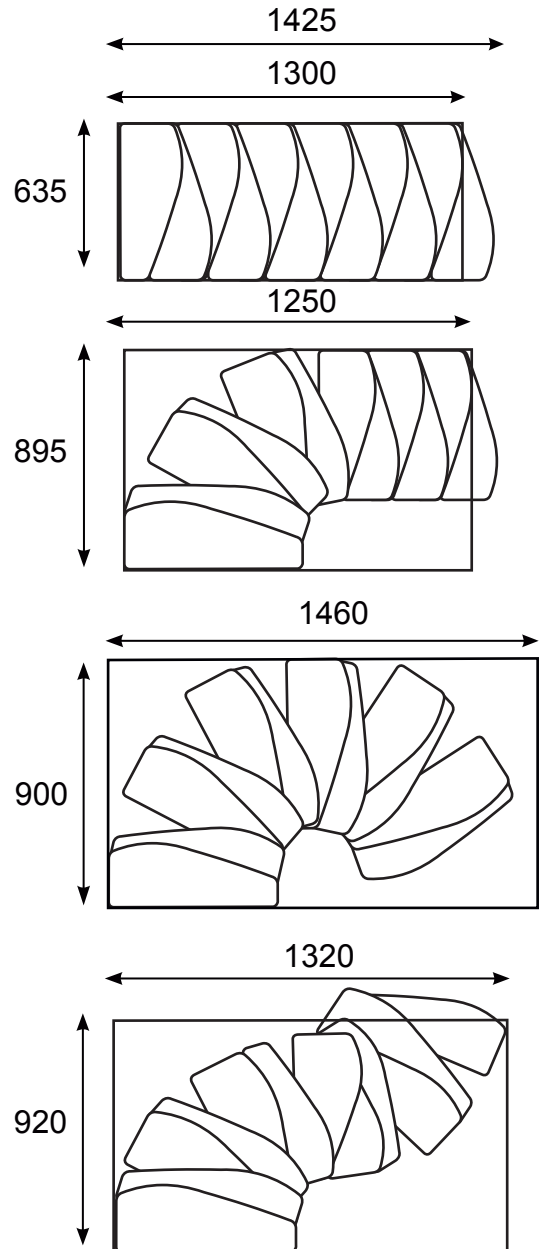
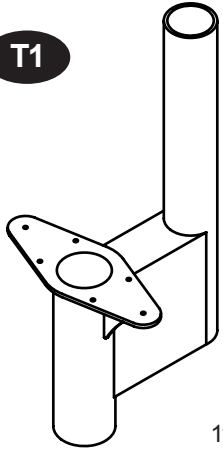
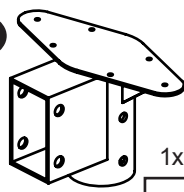
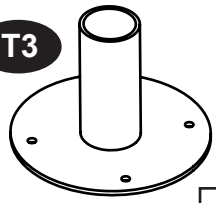
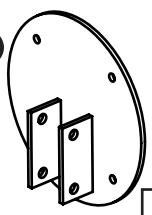
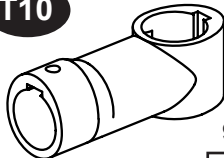


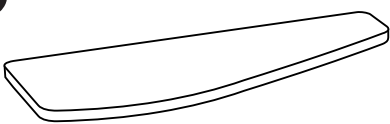

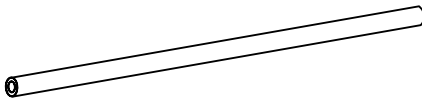
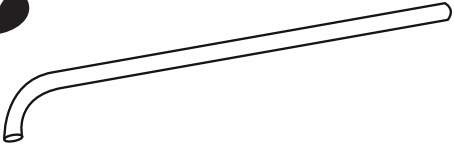


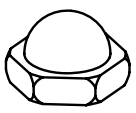





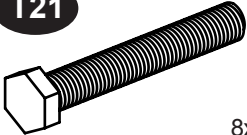


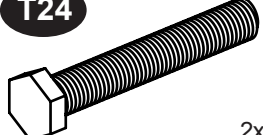


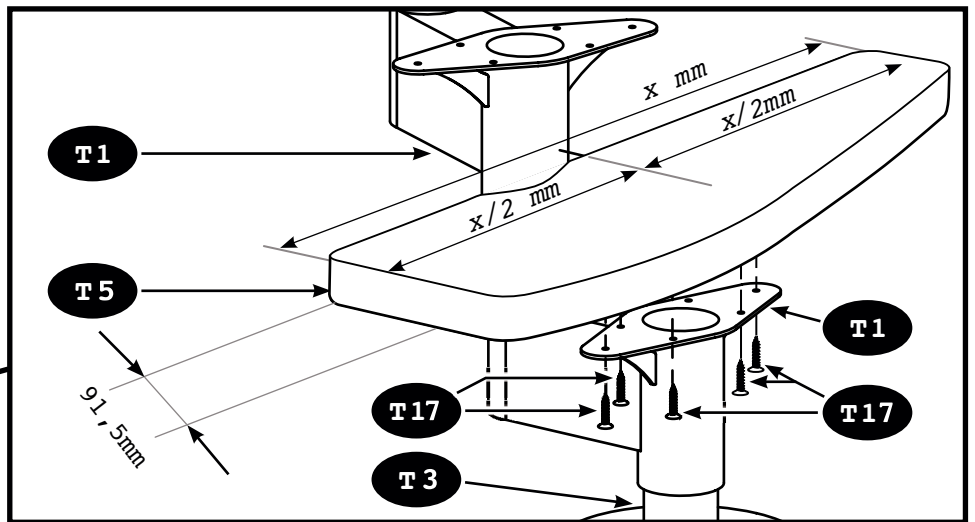
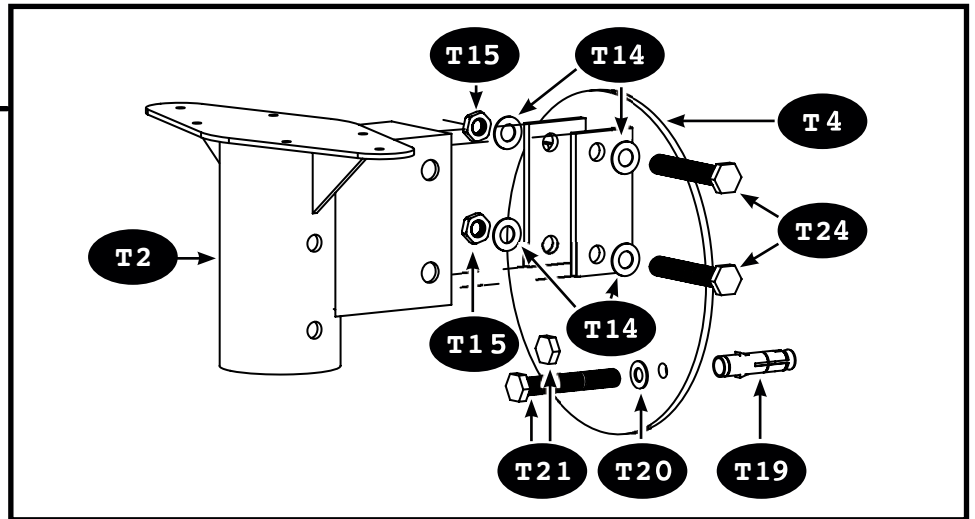
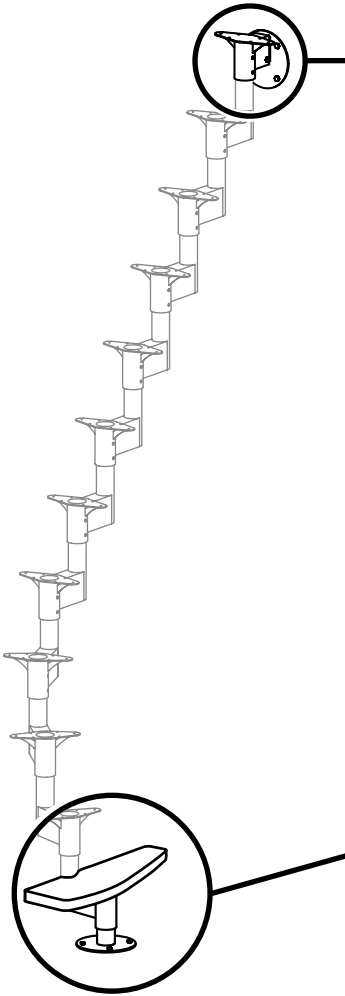
- 2940 mm



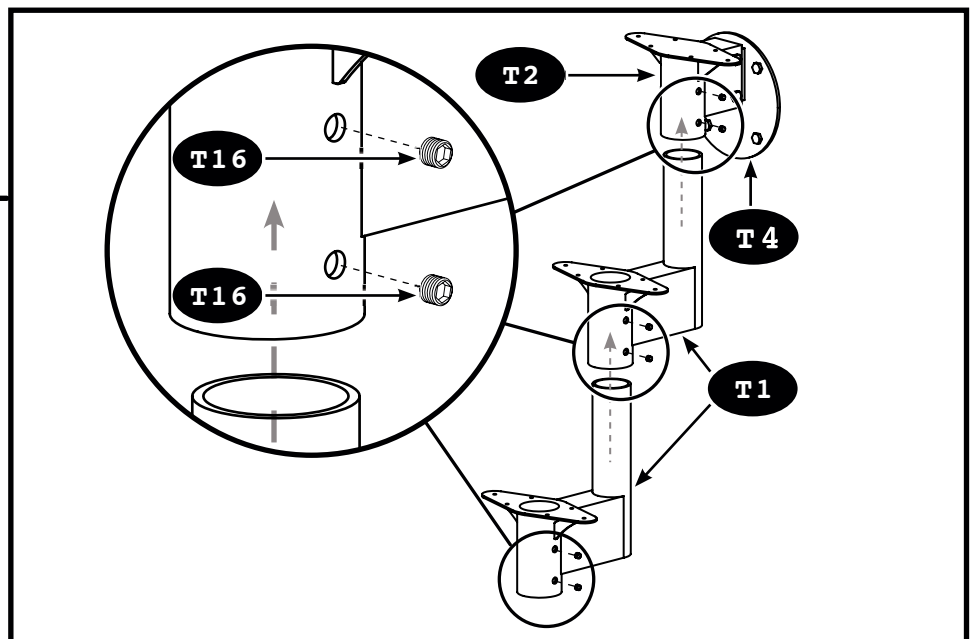
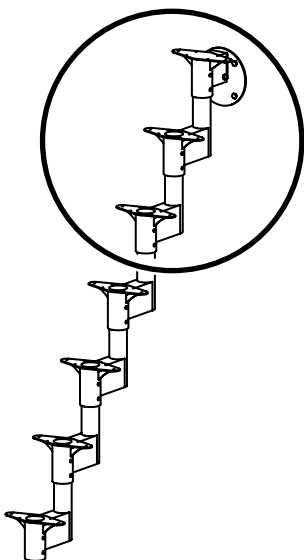
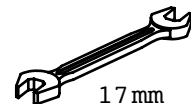
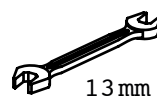
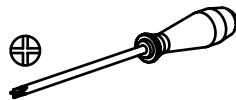
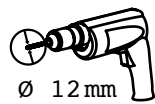
max. 200kg  
kg



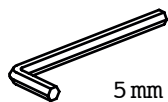
<p><b>T1</b></p>  <p>11x</p>	<p><b>T2</b></p>  <p>1x</p>	<p><b>T3</b></p>  <p>1x</p>	<p><b>T4</b></p>  <p>1x</p>
	<p><b>T10</b></p>  <p>9x</p>	<p><b>T11</b></p>  <p>11x Ø60mm</p>	<p><b>T12</b></p>  <p>11x Ø22mm</p>
<p><b>T5a</b></p>  <p>1x</p>	<p><b>T5</b></p>  <p>11x</p>		
<p><b>T6</b></p>  <p>1x Ø22x1x1034mm</p>	<p><b>T7</b></p>  <p>9x Ø22x1x913x170mm</p>		
<p><b>T13</b></p>  <p>15x</p>	<p><b>T14</b></p>  <p>4x M10</p>	<p><b>T15</b></p>  <p>2x M10x8mm</p>	<p><b>T16</b></p>  <p>24x M10x8mm</p>
<p><b>T17</b></p>  <p>72x Ø 6x30mm</p>	<p><b>T18</b></p>  <p>45x Ø 5x40 mm</p>	<p><b>T19</b></p>  <p>8x M8x55mm</p>	<p><b>T20</b></p>  <p>8x M8</p>
<p><b>T21</b></p>  <p>8x M8 x 70mm</p>	<p><b>T22</b></p>  <p>33x M6x6mm</p>	<p><b>T23</b></p>  <p>33x</p>	<p><b>T24</b></p>  <p>2x M10 x 70mm</p>

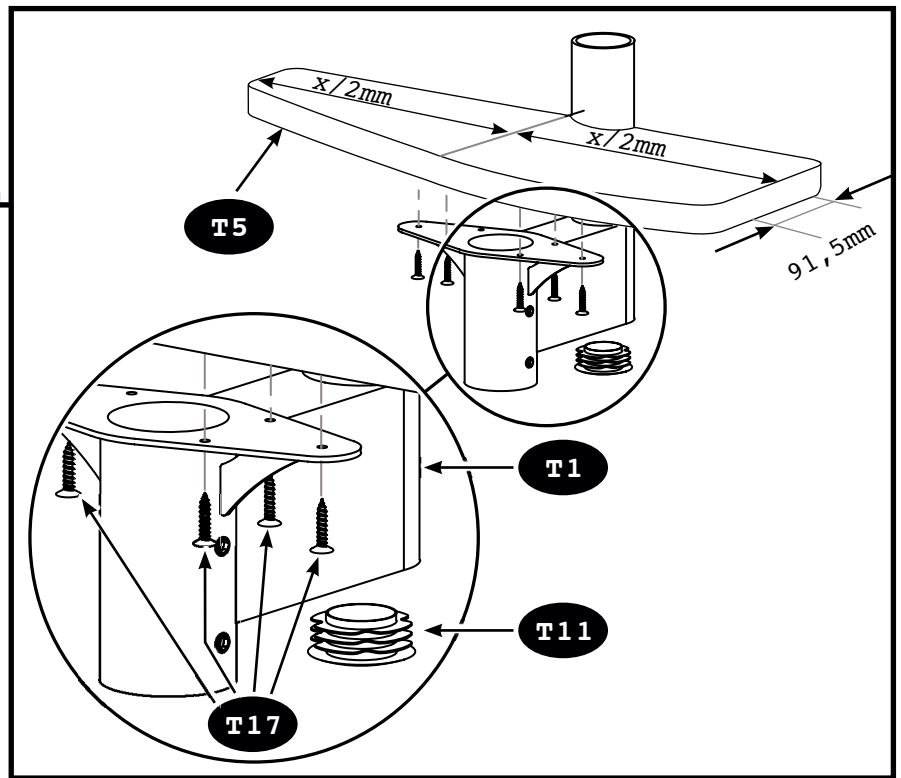
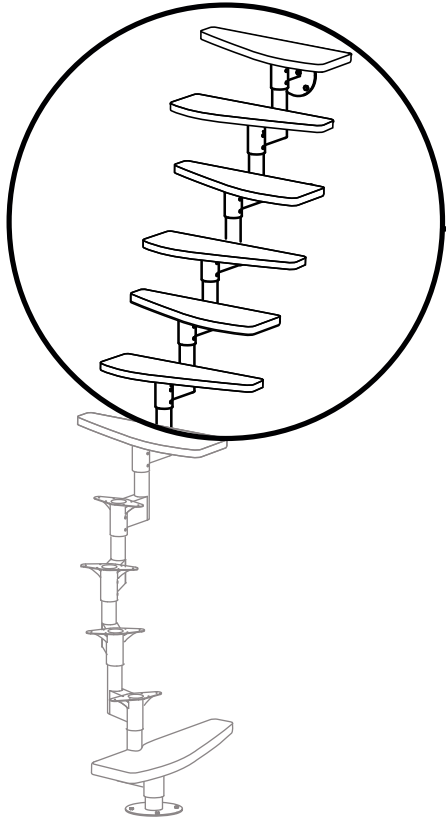


1-2

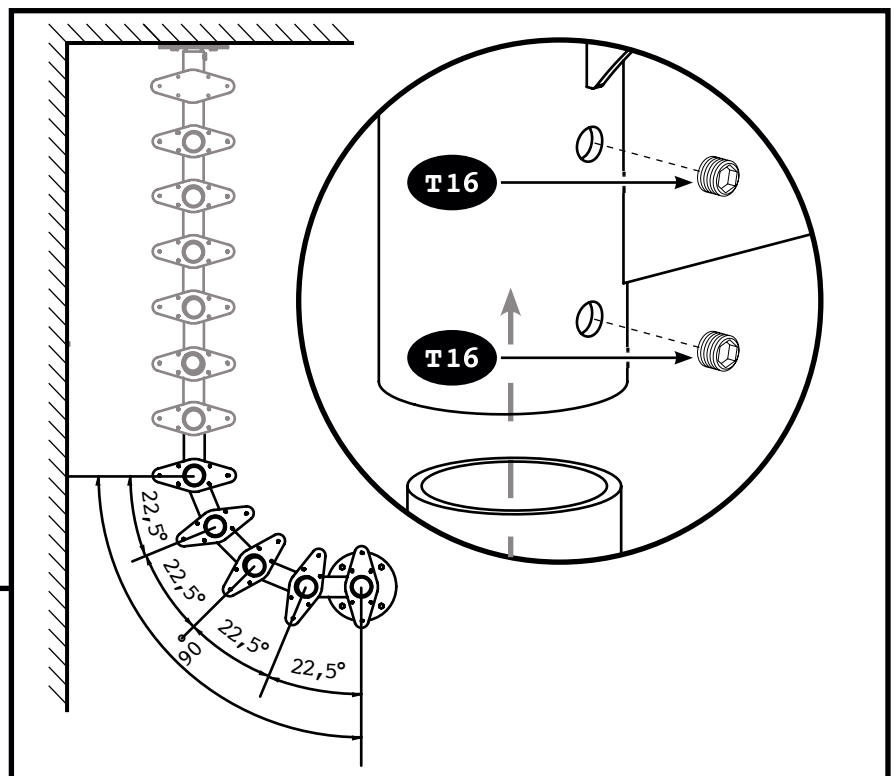
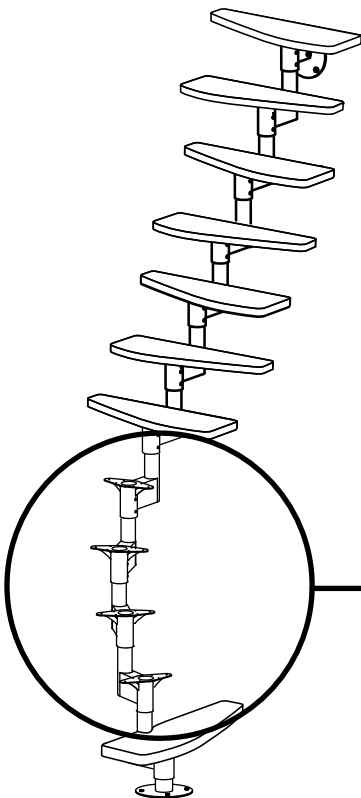
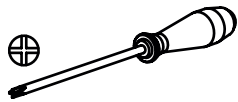


3

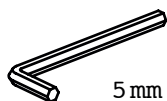




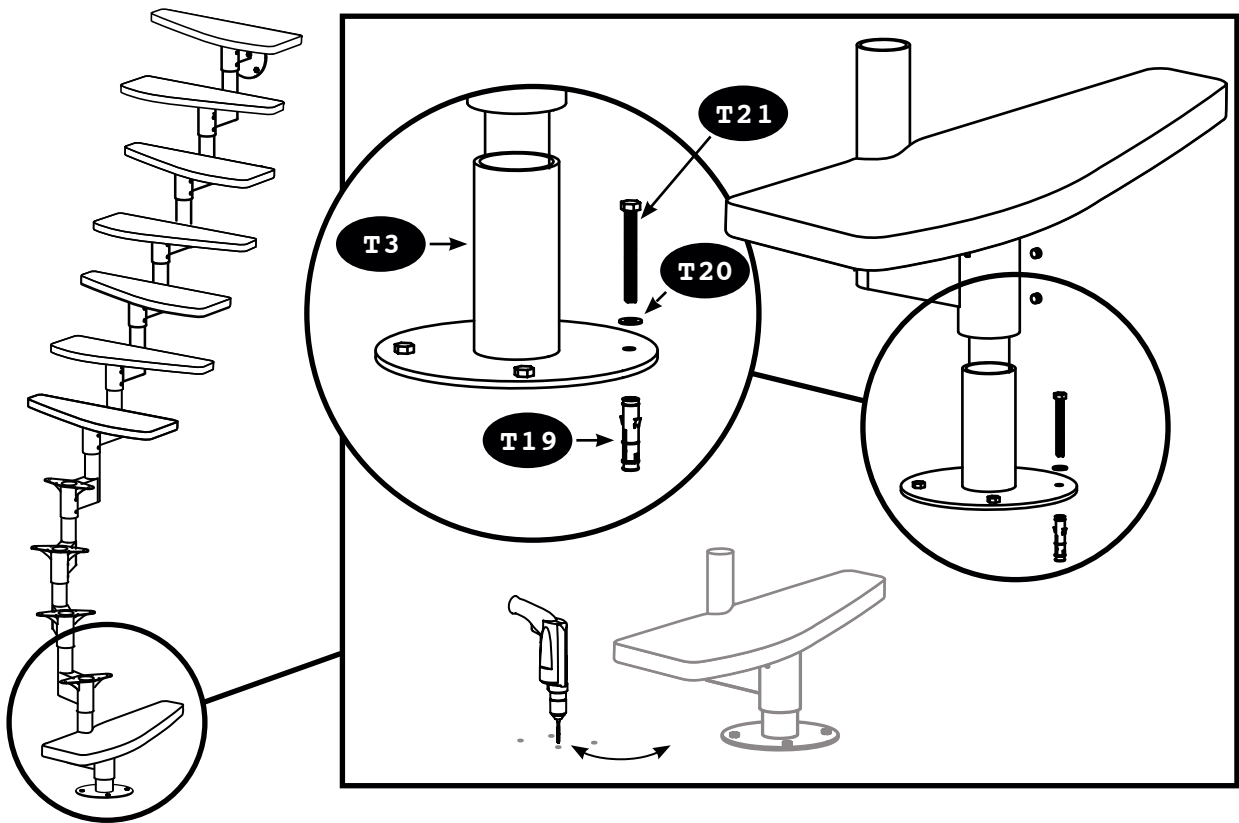
4



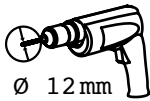
5



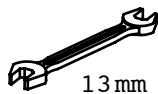
5 mm



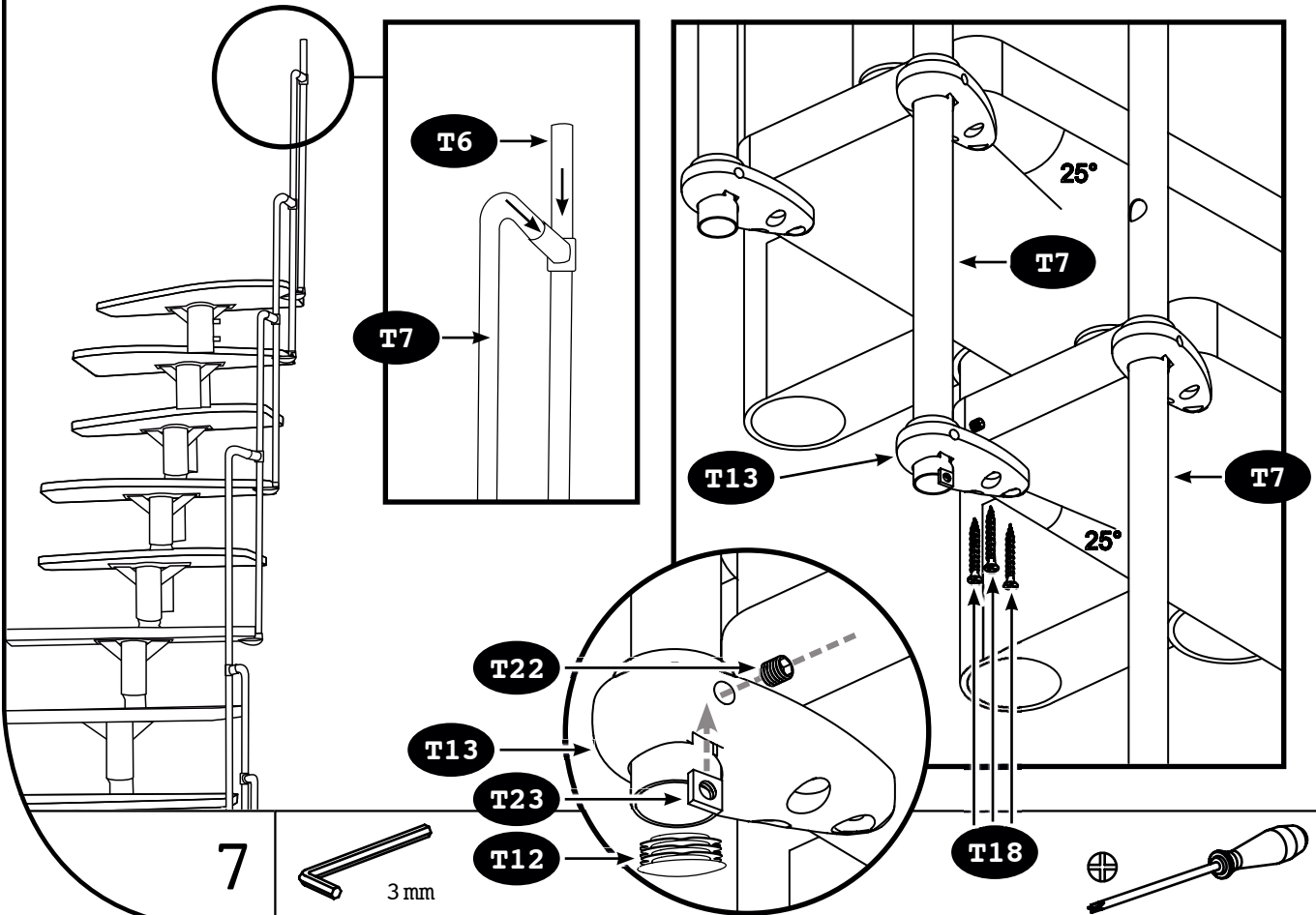
6



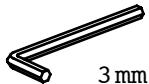
Ø 12 mm



13 mm



7



3 mm

