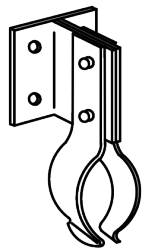

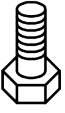
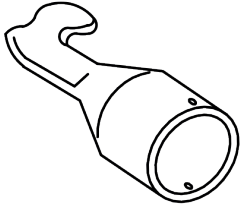
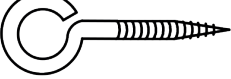

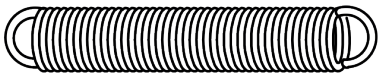


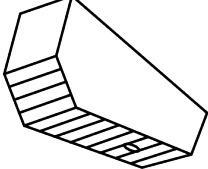


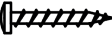
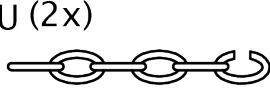
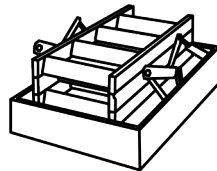
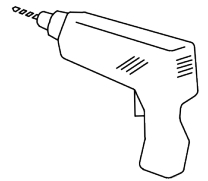

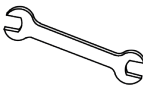

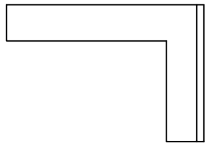
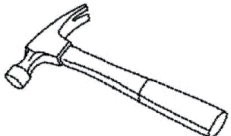
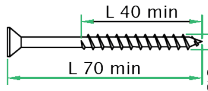
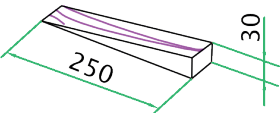
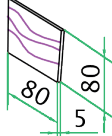
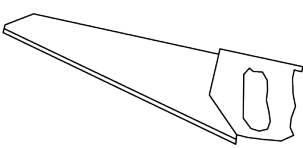
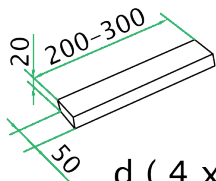
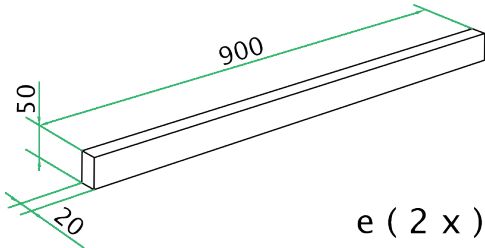
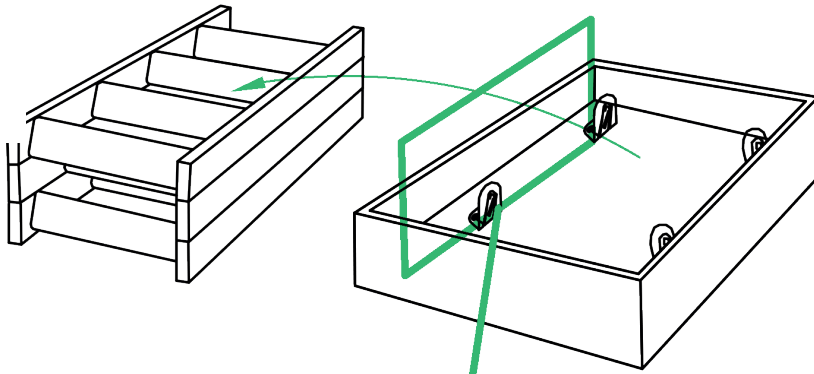
	A (2x)	
	B (2x)	
	C (2x)	
	J (1x)	
	S1 (6x)	
	S (2x)	
	I (6x)	
	H (2x)	
	R (8x)	
	O (2x)	
	U (2x)	

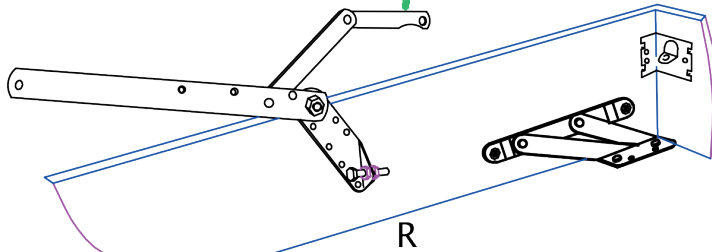


	 Ø 6 mm	 SW 13 mm (2x)	 SW 8 mm	
	 L 40 min L 70 min Ø 6 min a (10 x)	 250 30 b (4 x)	 80 80 5 c (10 x)	
	 20 200-300 50 d (4 x)	 50 900 20 e (2 x)		

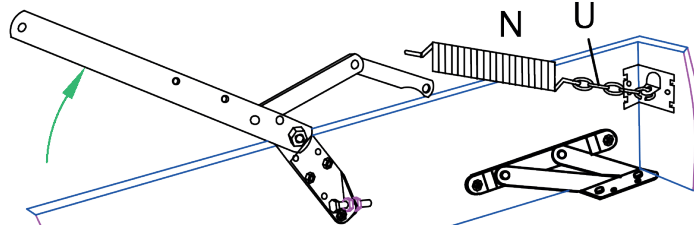
1



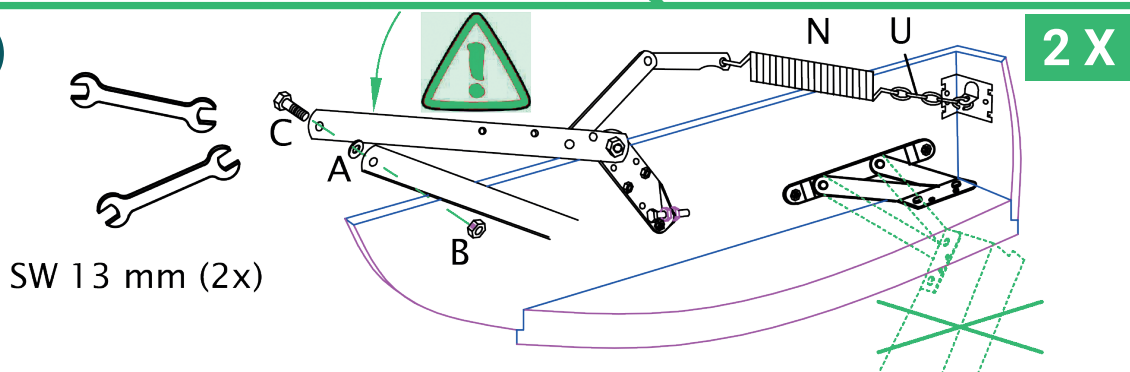
2



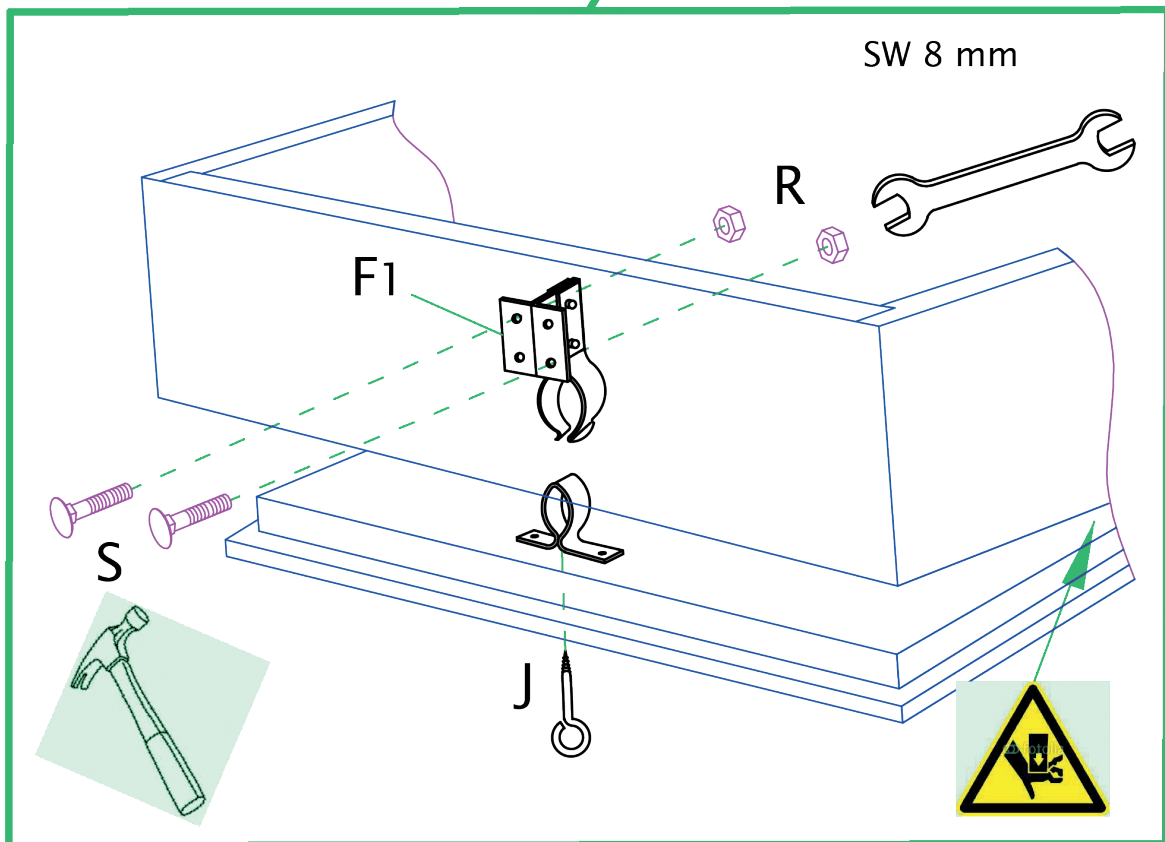
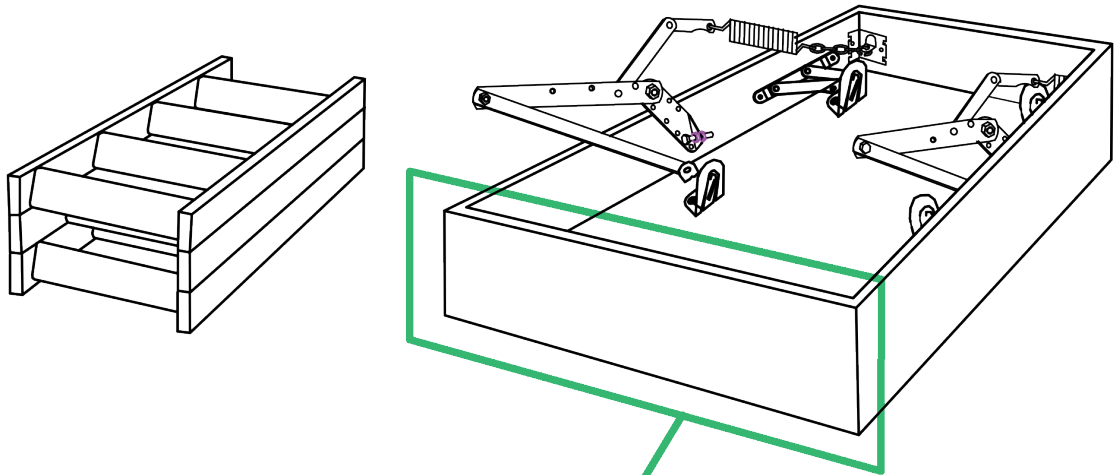
3



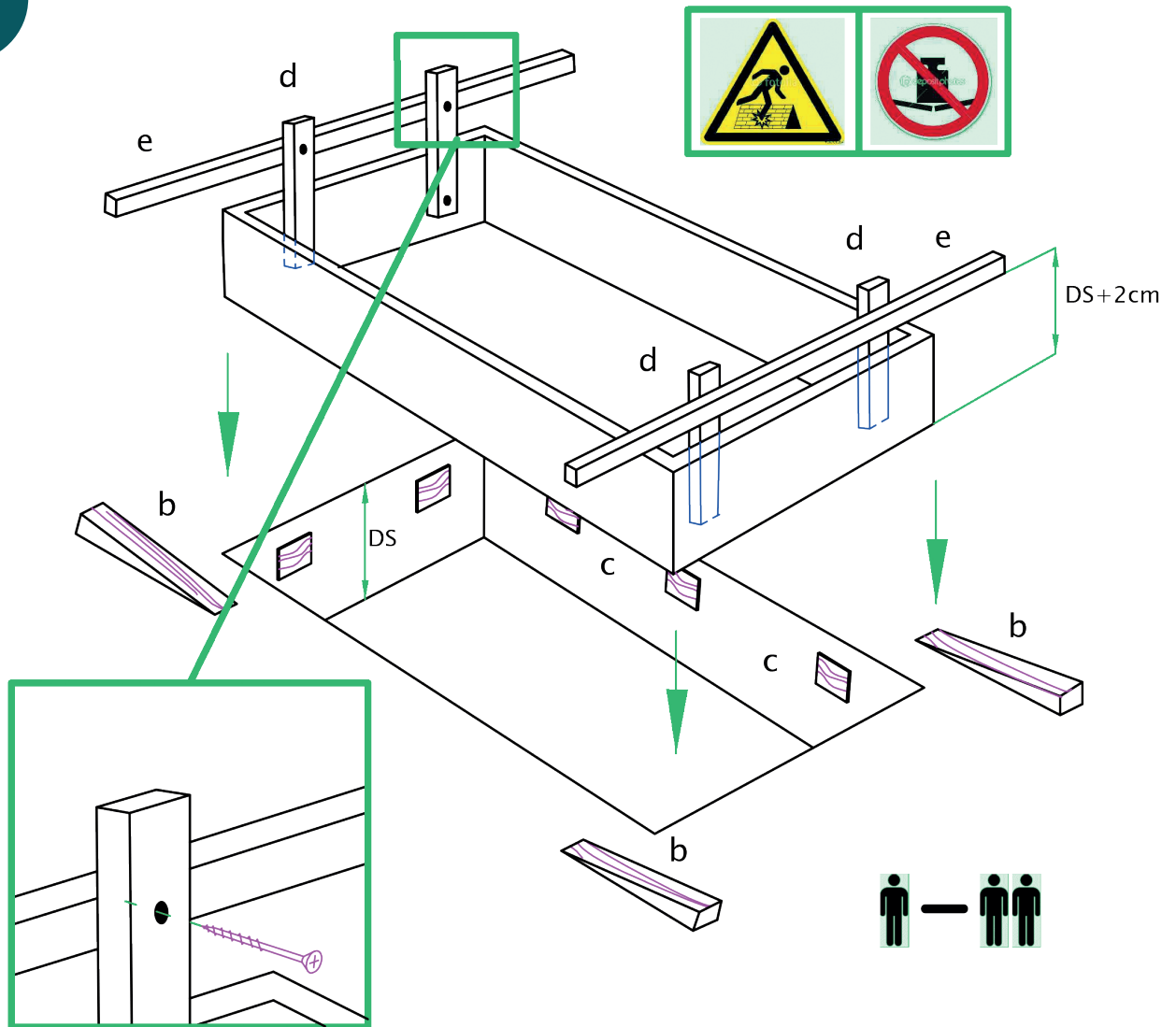
4



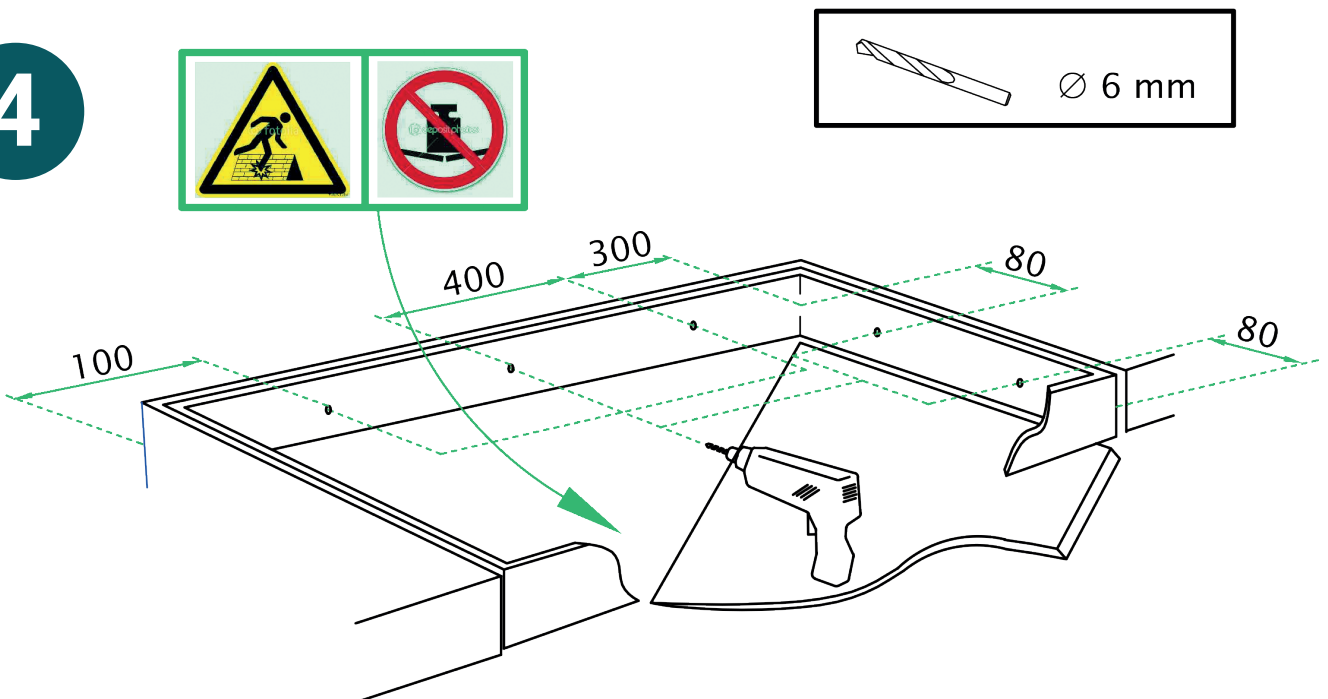
2



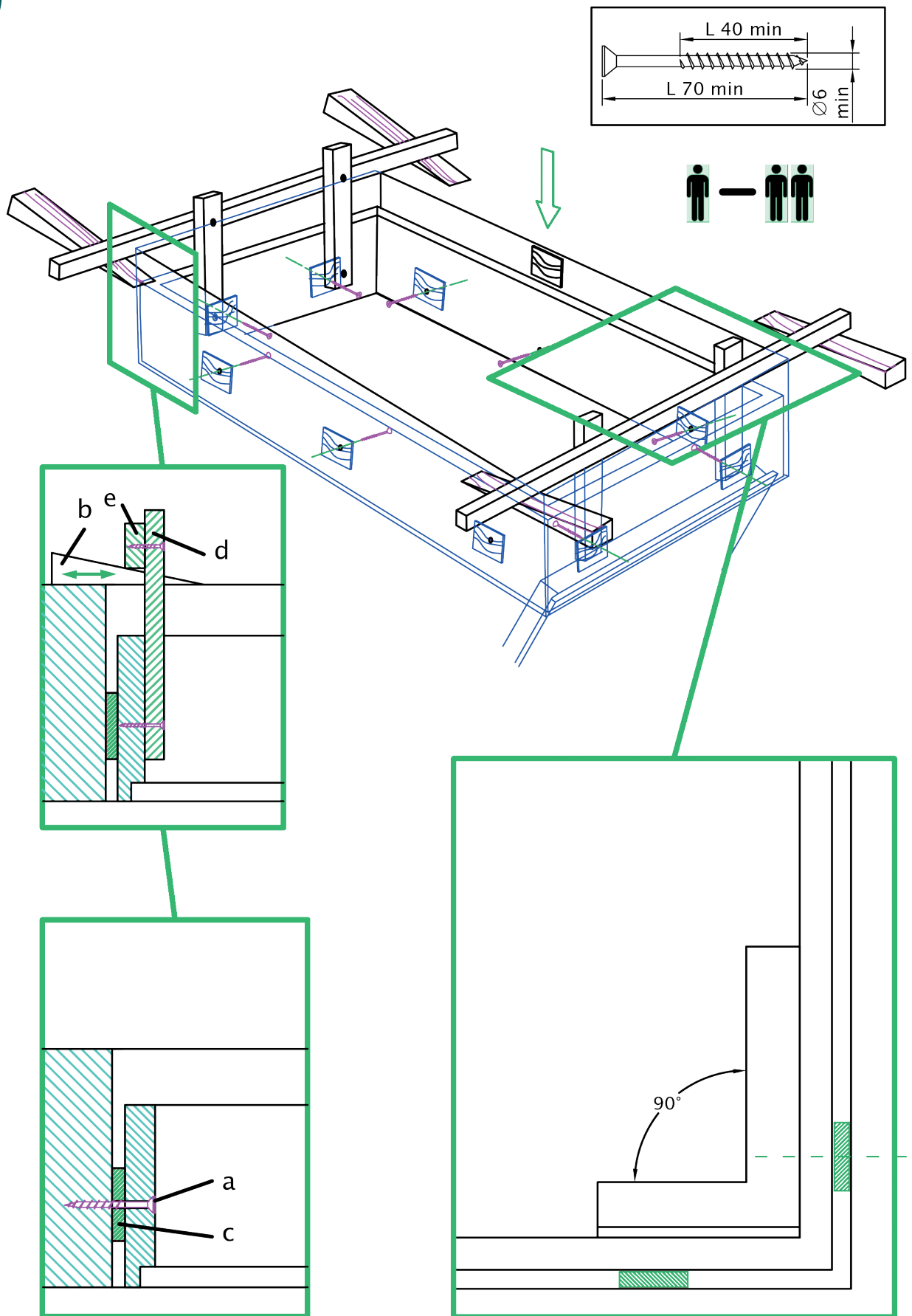
3



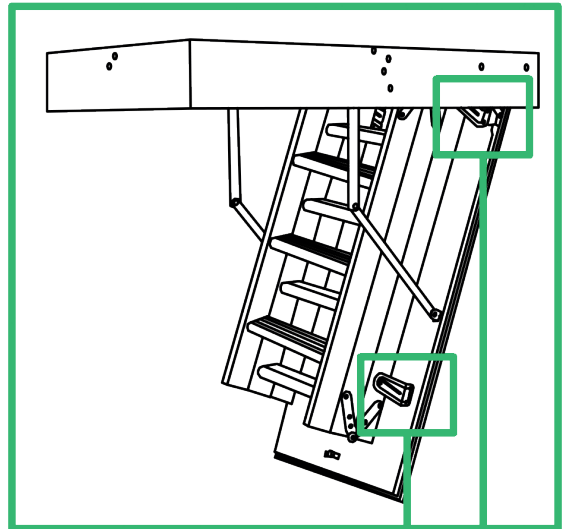
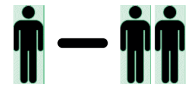
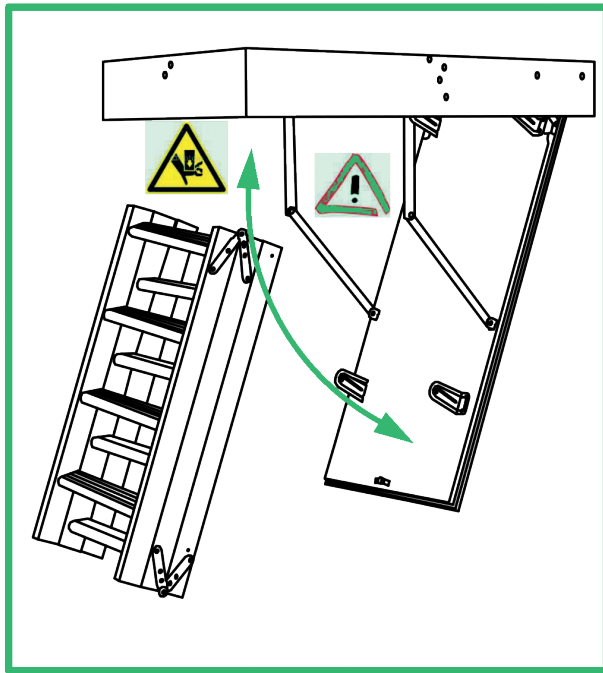
4



5

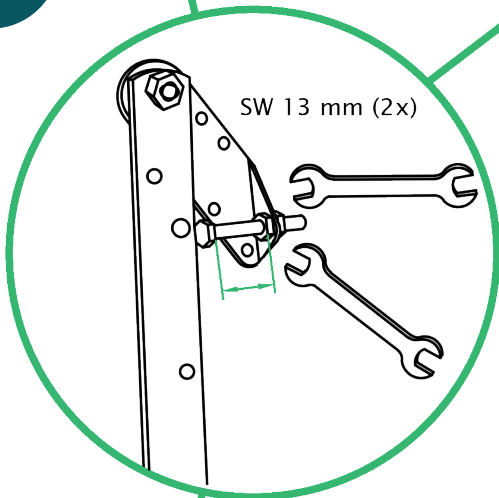


6

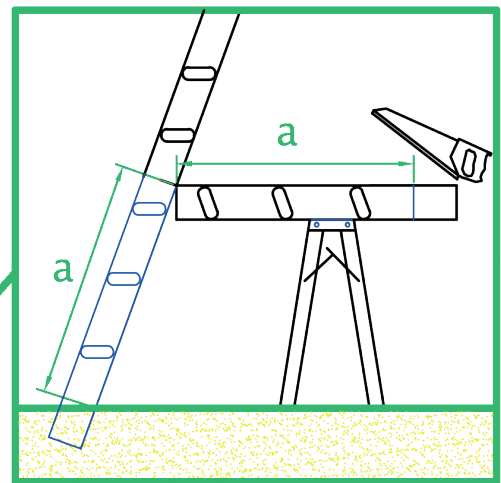
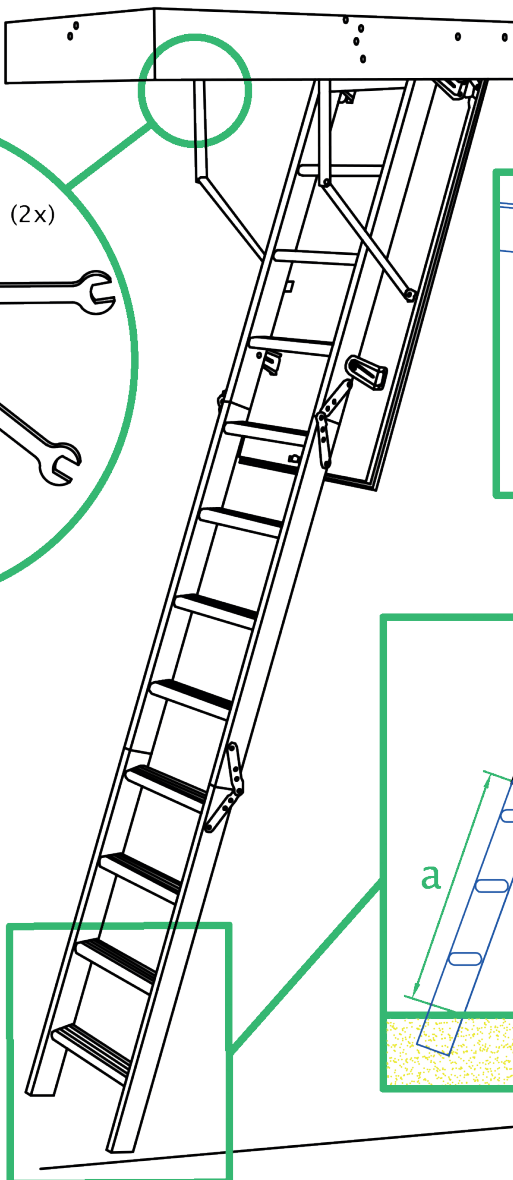
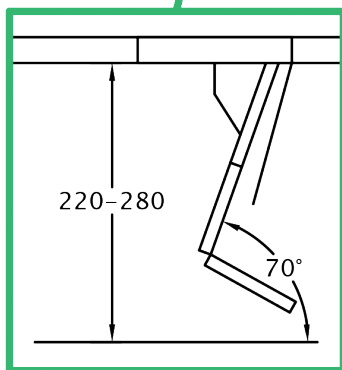
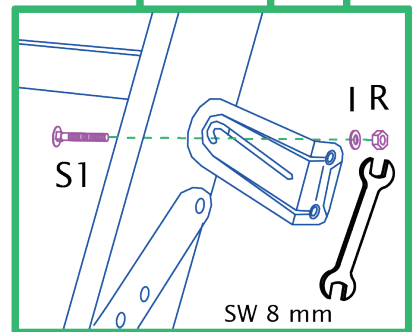


7

2 X



4 X



8

