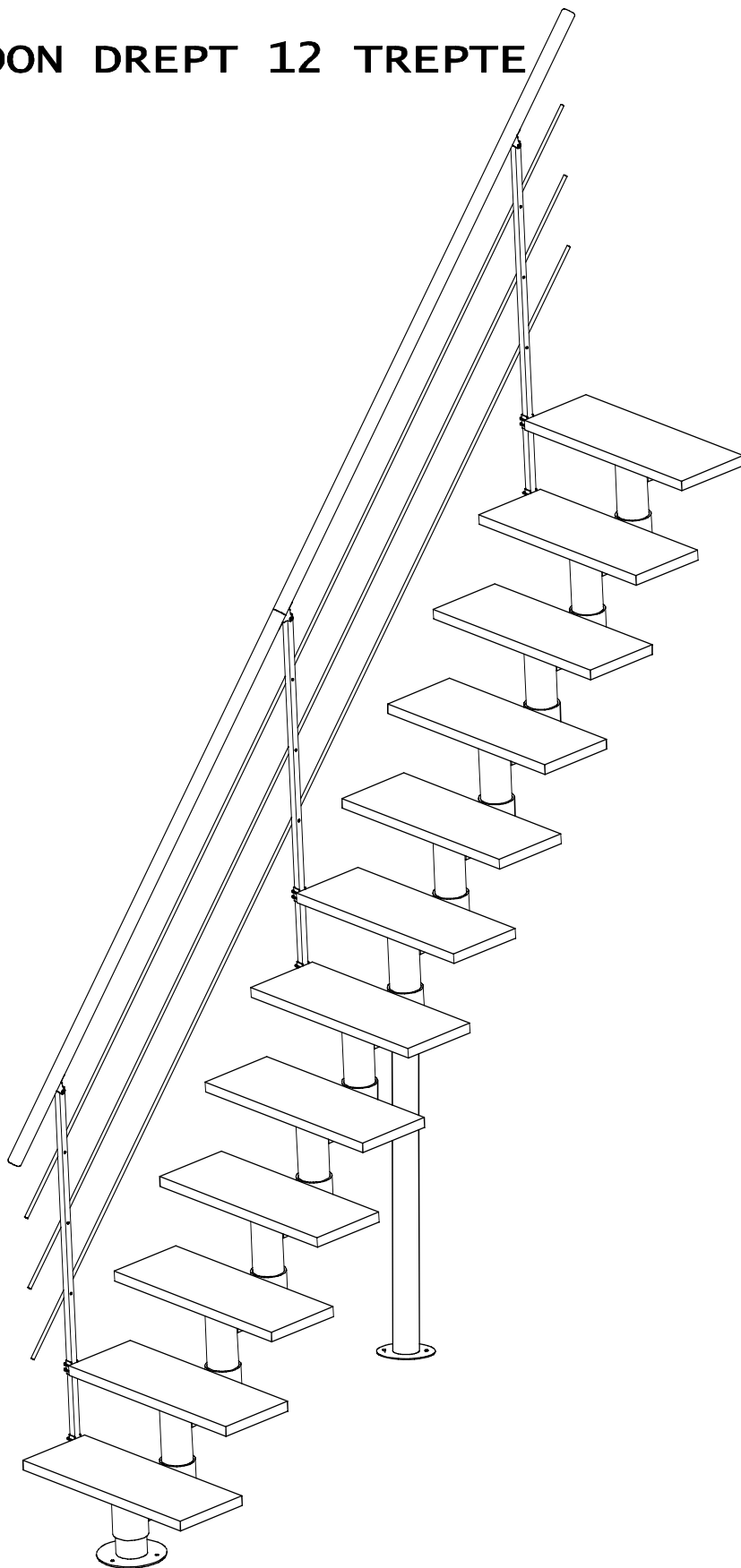


LONDON DREPT 12 TREPTE



INFORMATII:

inaltimea intre trepte in mm

maxim = 230

minim = 170

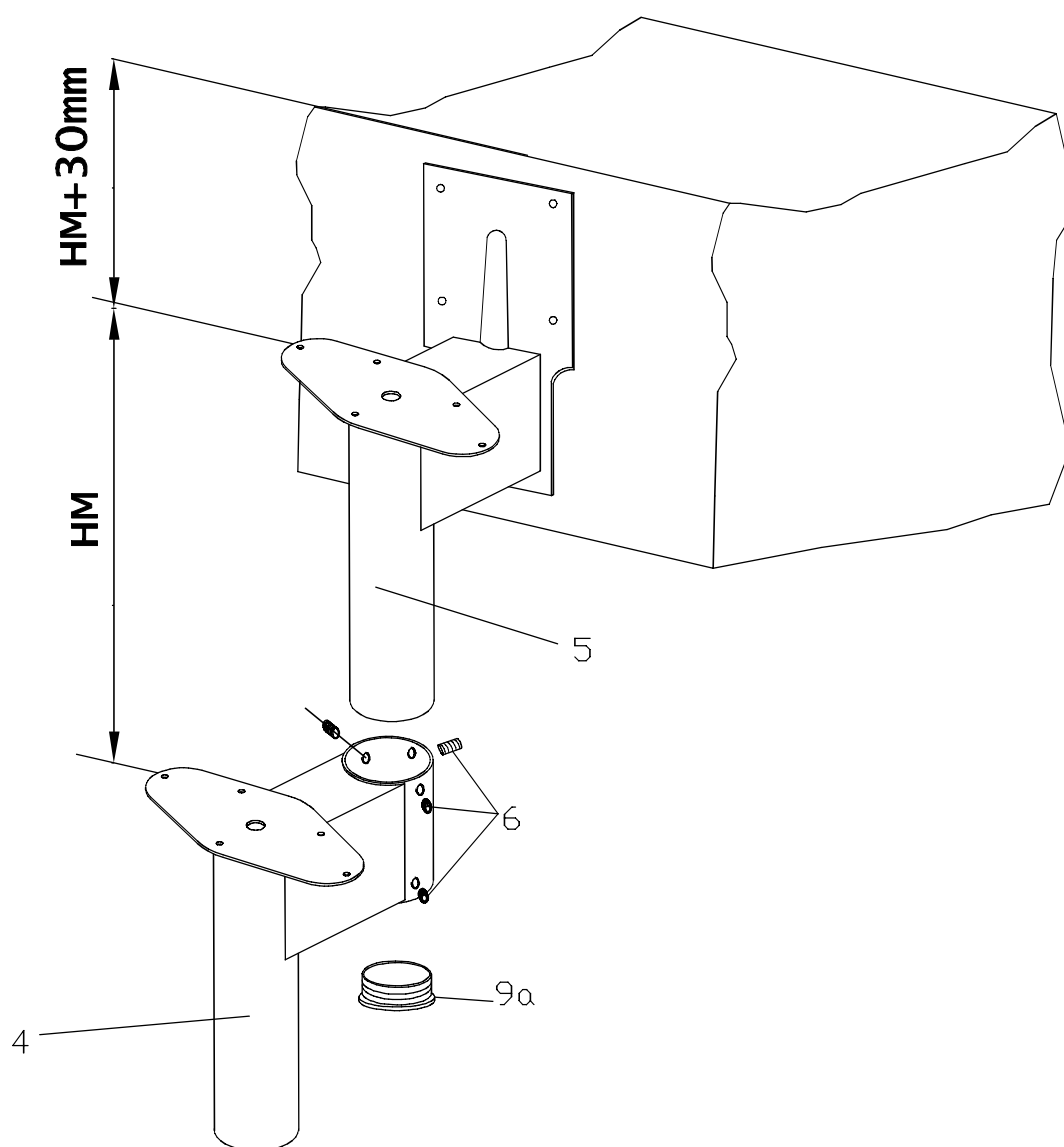
		Înălțimea de montat - DIMENSIUNI ÎN MM			
NUMARUL DE ÎNĂLȚIMI	NUMARUL DE TREPTE	MINIM	ÎNĂLȚIMEA ÎNTRE TREPTE	MAXIM	ÎNĂLȚIMEA ÎNTRE TREPTE
13	12	2210	170	2990	230
12	11	2040	170	2760	230
11	10	1870	170	2530	230
10	9	1700	170	2300	230
9	8	1530	170	1530	230
8	7	1360	170	2070	230
7	6	1190	170	1610	230

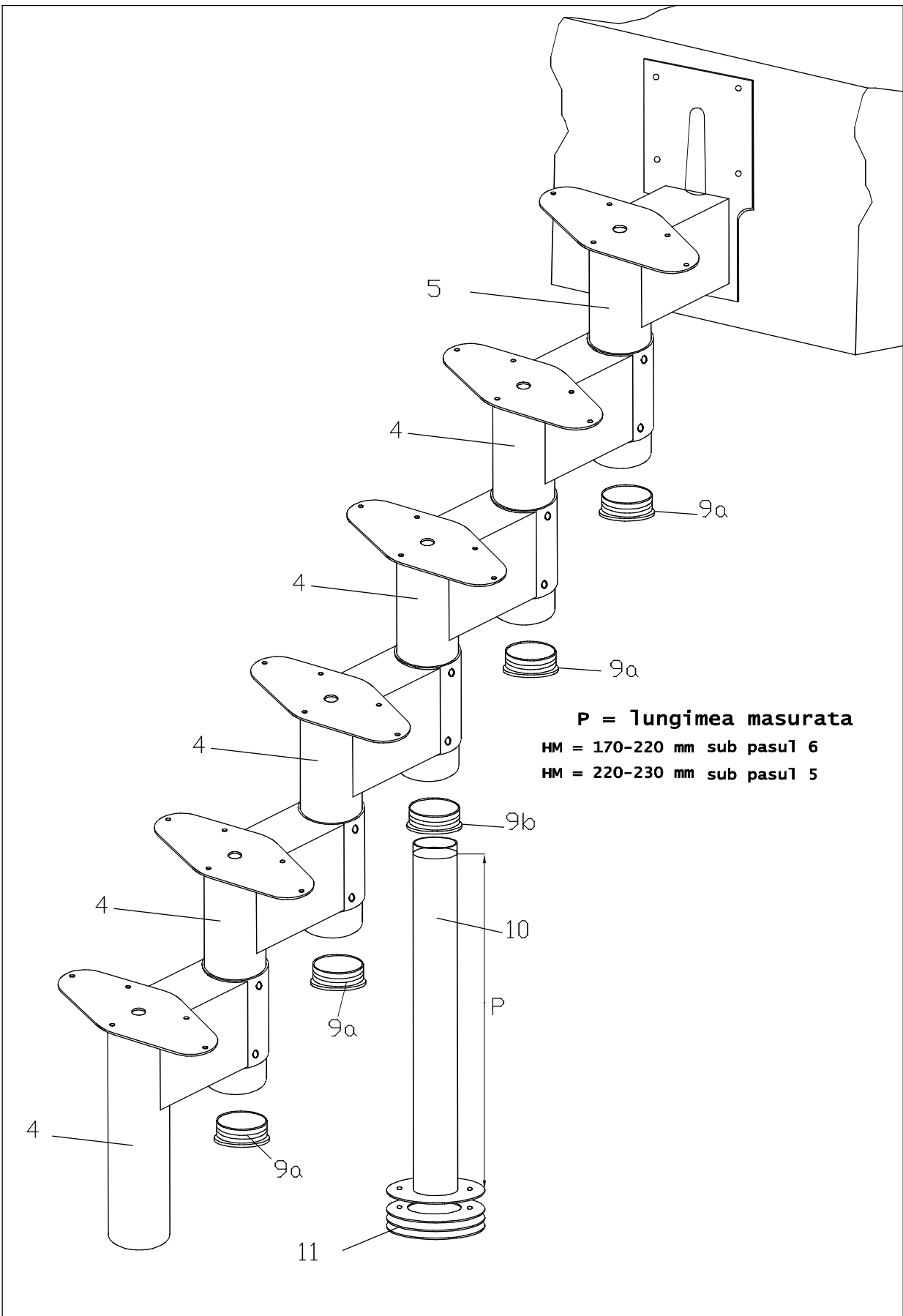
Măsurati-vă înălțimea totală de la podea la planșeu

exemplu = 2630 mm

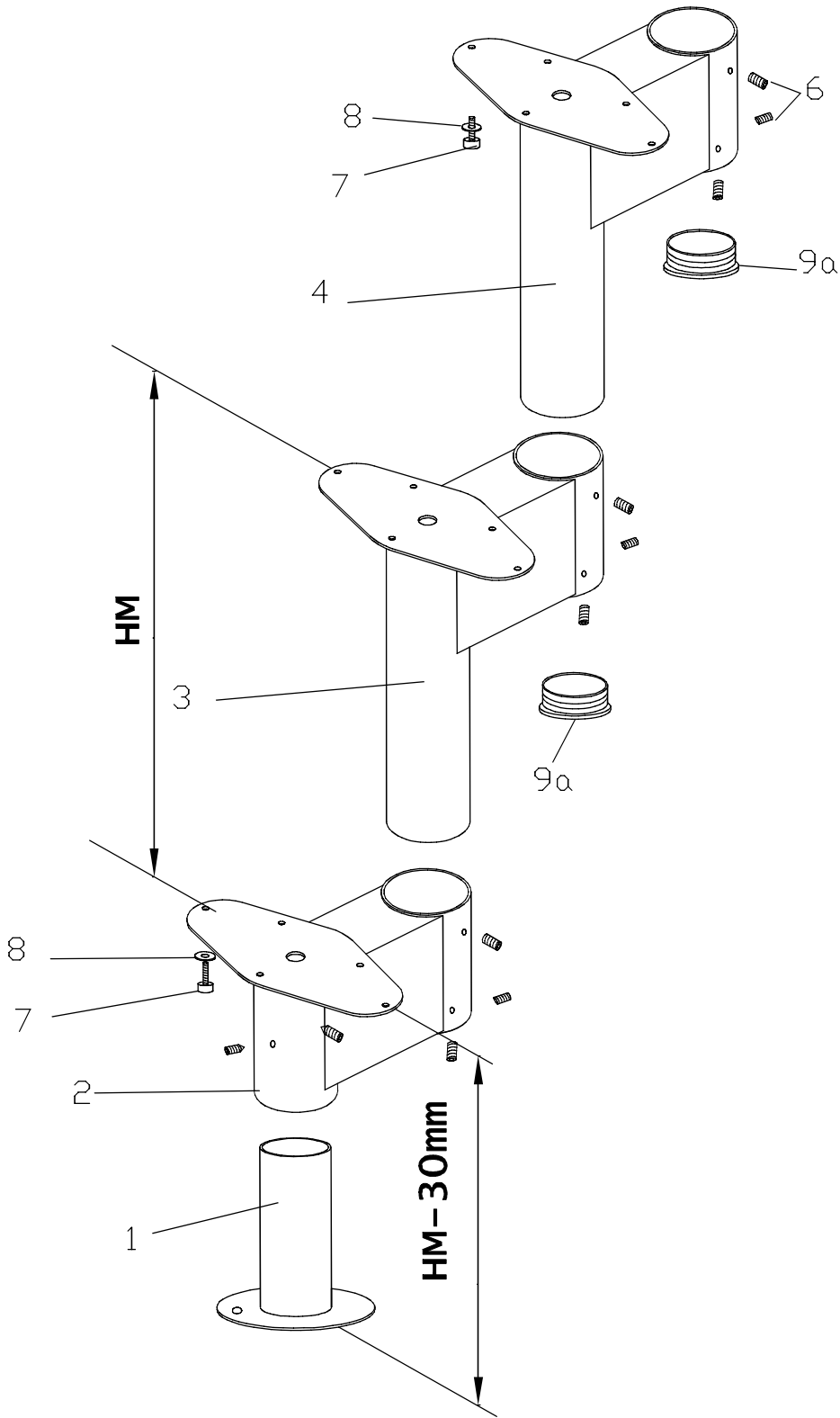
împarte la 13 înălțimi

HM = înălțimea treptei = $2630/13 = 202\text{mm}$

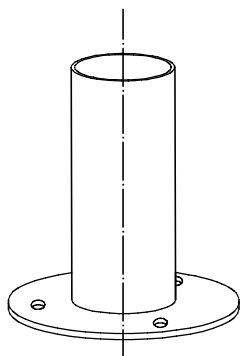




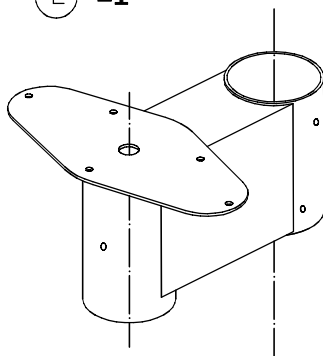
P = lungimea masurata
HM = 170-220 mm sub pasul 6
HM = 220-230 mm sub pasul 5



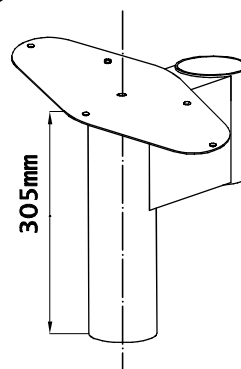
1 =1



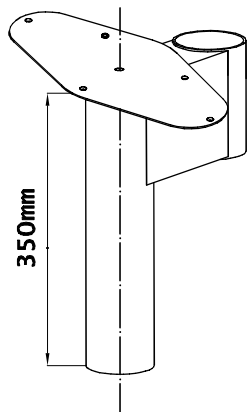
2 =1



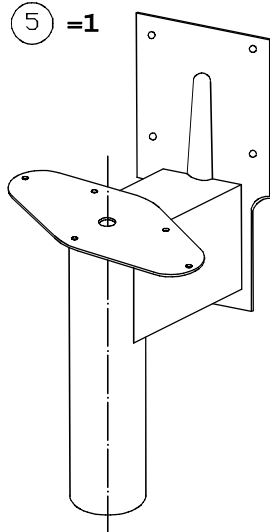
3 =1



4 =9



5 =1



6 =60

M8x10 mm



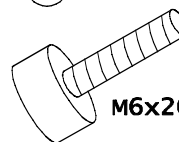
Hex 4

=1



7 =60

M6x20mm



Hex 5

=1

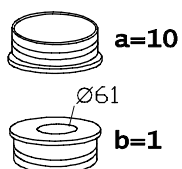


8 =60

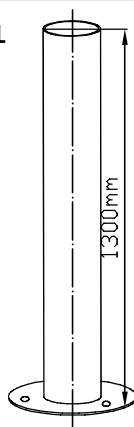
A6



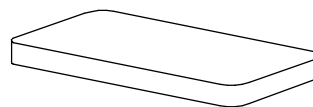
9



10 =1



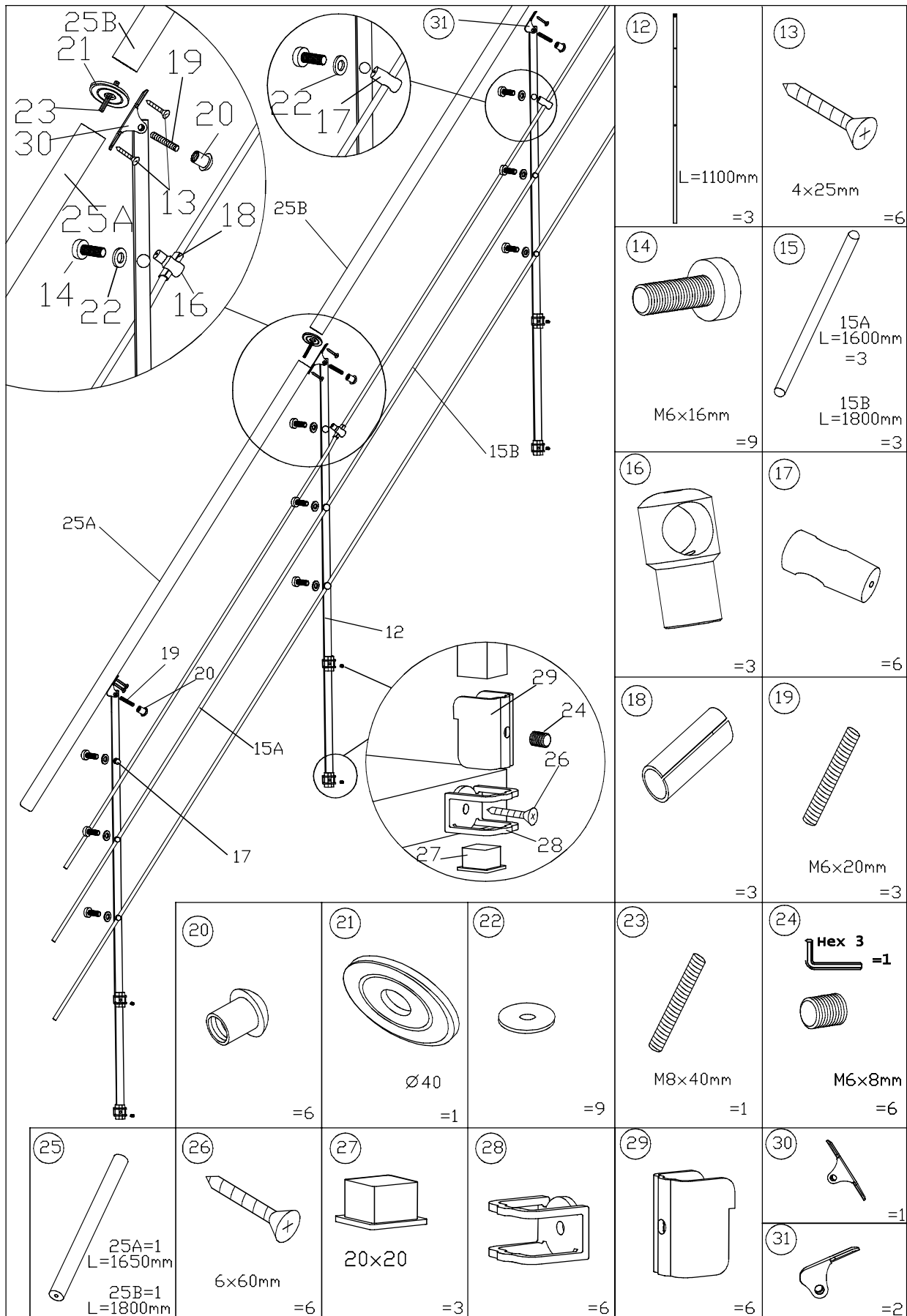
11 =5



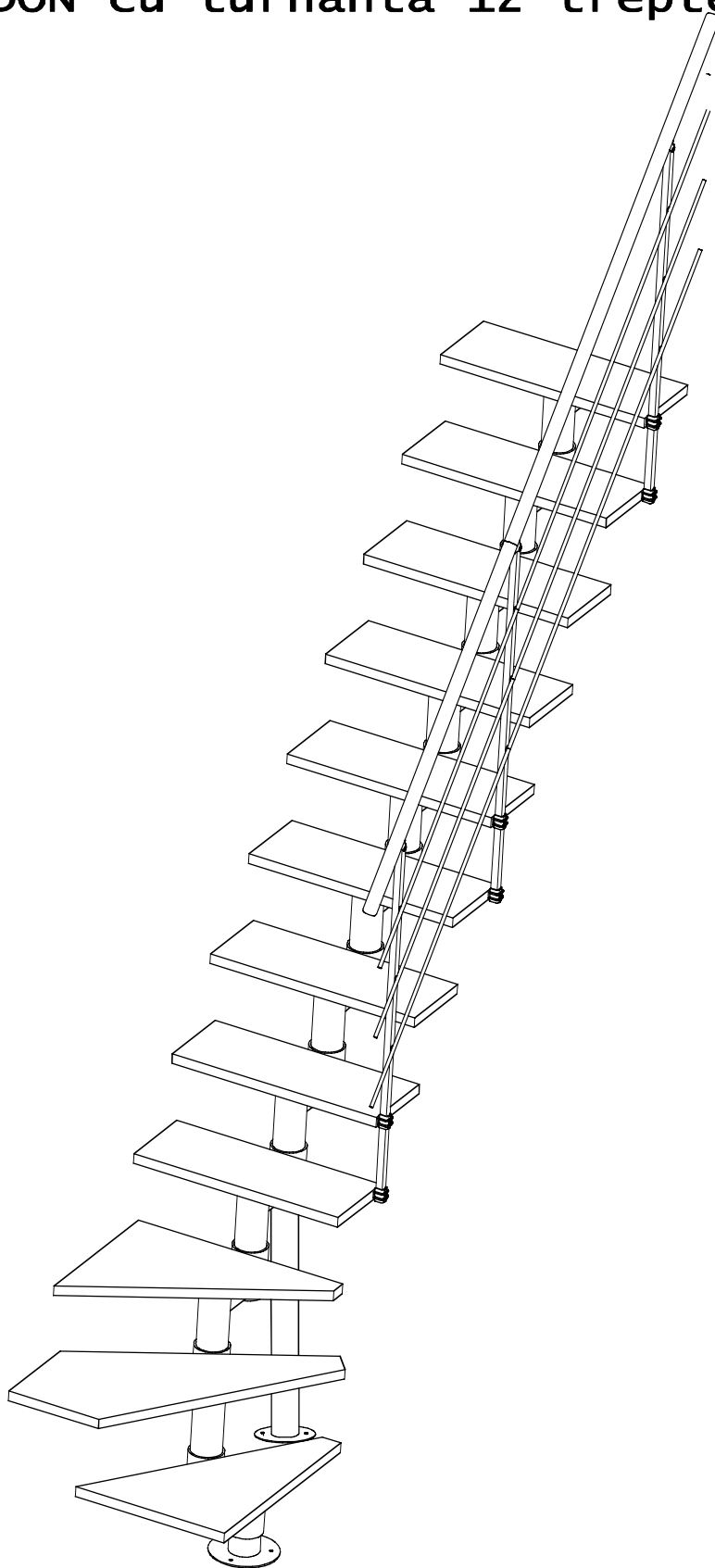
=12

Elementele de fixare pe podea și pe perete nu sunt furnizate, ele trebuie alese în funcție de natura podelei și a peretelui dvs. (luați măsuri speciale de precauție în cazul pardoselilor încălzite).

Verificați dacă ansamblul este bine fixat - strângeți toate șuruburile.



LONDON cu turnanta 12 trepte



INFORMATII:

inaltimea intre trepte in mm

maxim = 230

minim = 170

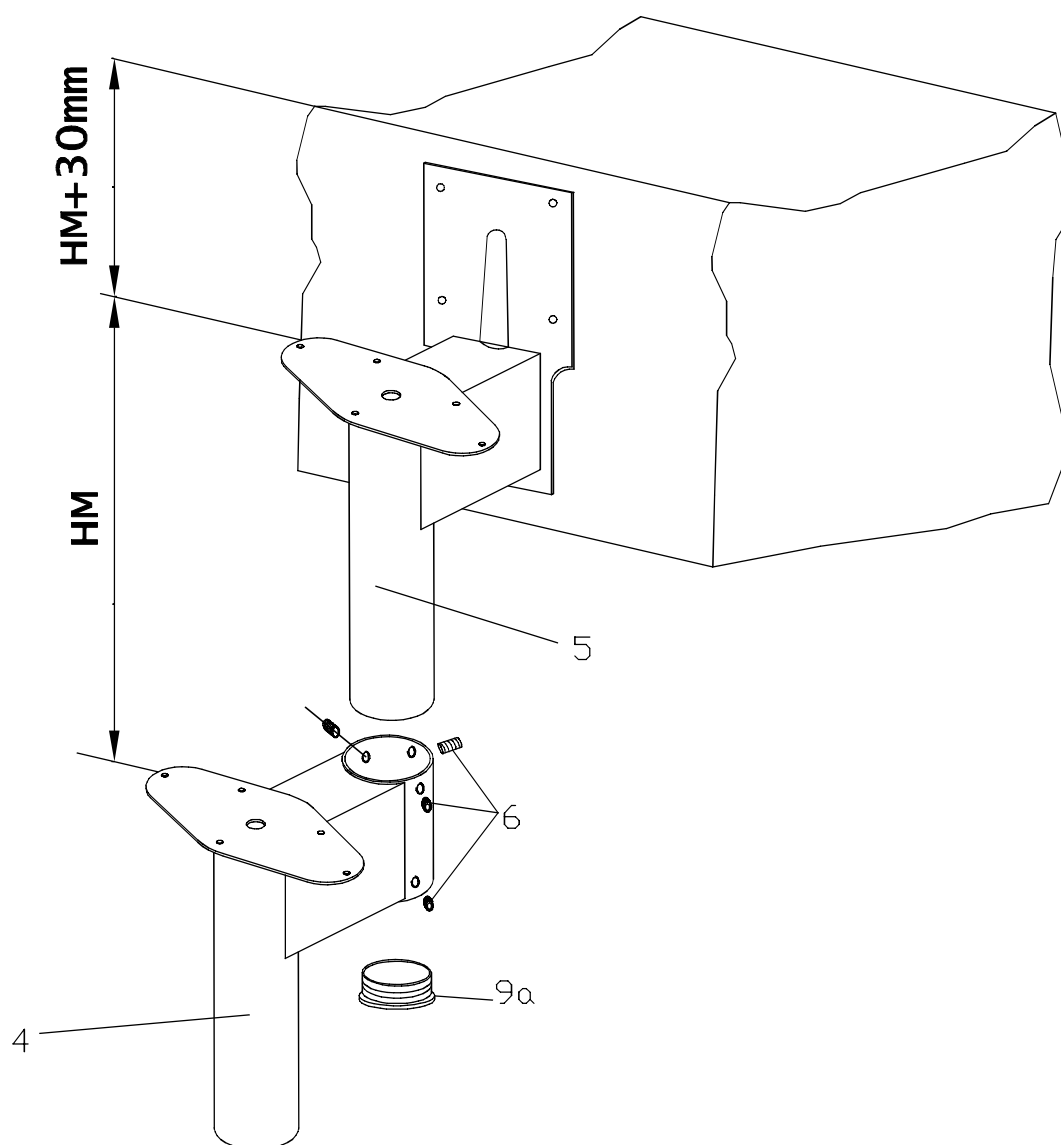
		Înălțimea de montat - DIMENSIUNI ÎN MM			
NUMARUL DE ÎNĂLȚIMI	NUMARUL DE TREPTE	MINIM	ÎNĂLȚIMEA ÎNTRU TREPTE	MAXIM	ÎNĂLȚIMEA ÎNTRU TREPTE
13	12	2210	170	2990	230
12	11	2040	170	2760	230
11	10	1870	170	2530	230
10	9	1700	170	2300	230
9	8	1530	170	1530	230
8	7	1360	170	2070	230
7	6	1190	170	1610	230

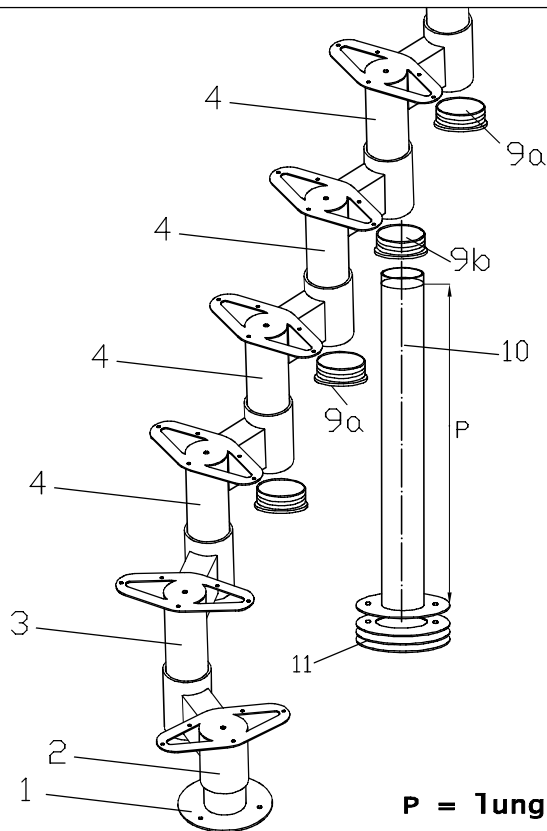
Măsurăți-vă înălțimea totală de la podea la planșeu

exemplu = 2630 mm

împarte la 13 înălțimi

HM = înălțimea treptei = $2630/13 = 202\text{mm}$

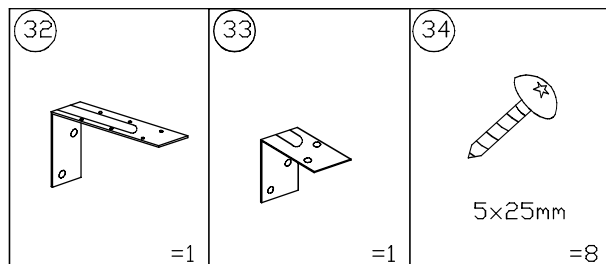
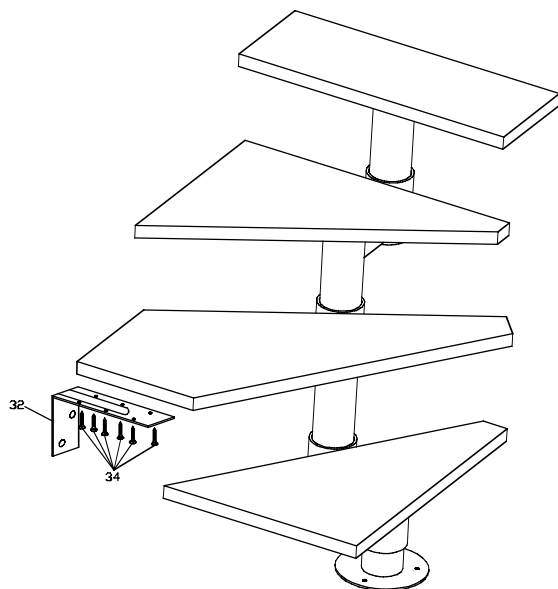




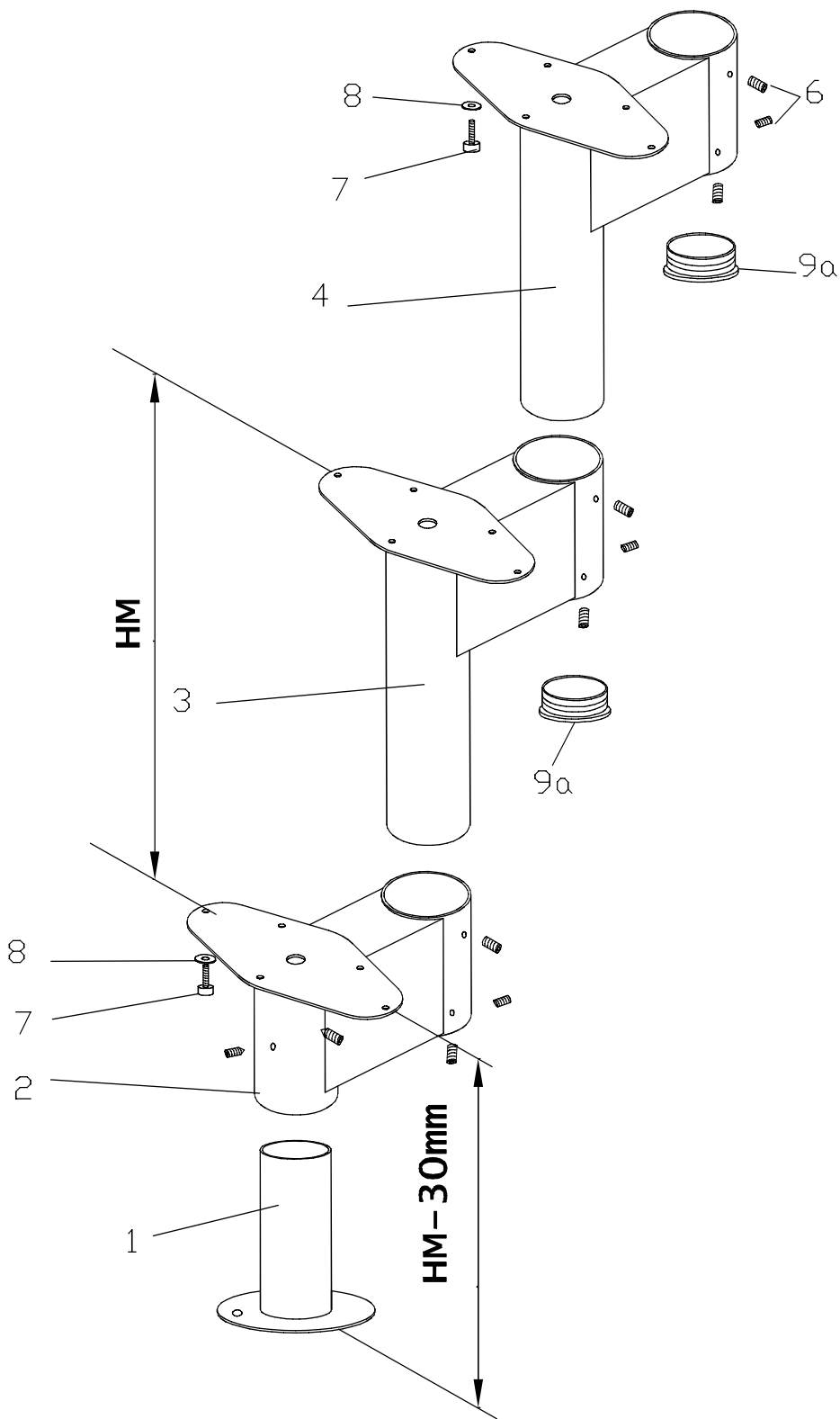
P = Lungimea masurata

HM = 170-220 mm sub pasul 6

HM = 220-230 mm sub pasul 5

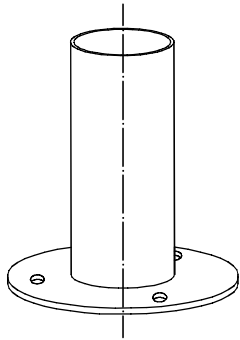


LONDON cu turnanta 12 trepte

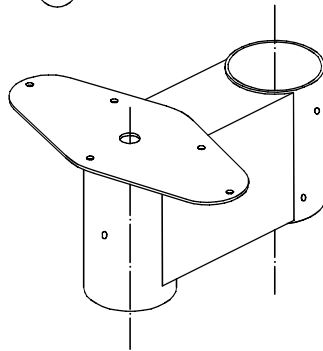


LONDON cu turnanta 12 trepte

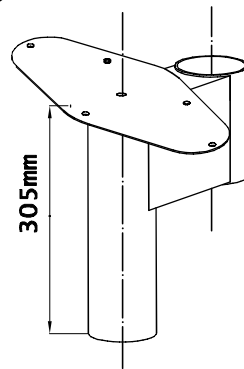
1 =1



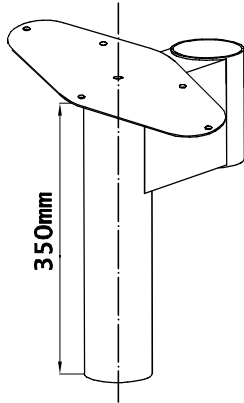
2 =1



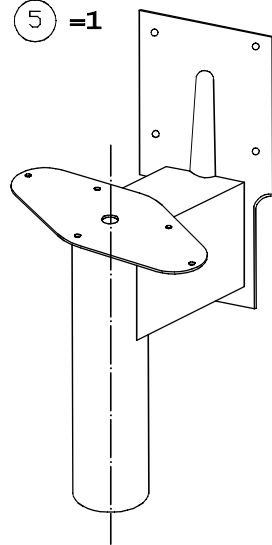
3 =1



4 =9



5 =1



6 =60

M8x10 mm



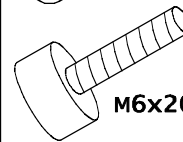
Hex 4

=1



7 =60

M6x20mm



Hex 5

=1

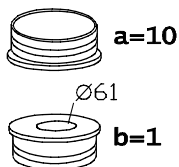


8 =60

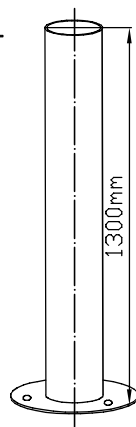


A6

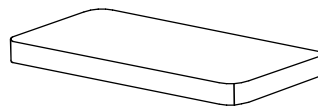
9



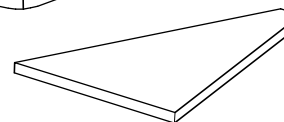
10 =1



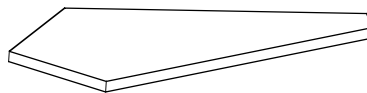
=9



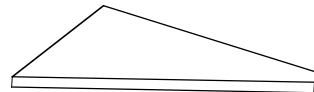
=1



=1



=1



11 =5



Elementele de fixare pe podea și pe perete nu sunt furnizate, ele trebuie alese în funcție de natura podelei și a peretelui dvs. (luați măsuri speciale de precauție în cazul pardoselilor încălzite).

Verificați dacă ansamblul este bine fixat - strângeți toate șuruburile.