



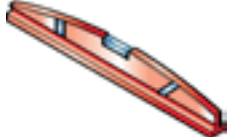
fontanot®  
scale di ogni tempo



<http://www.fontanot.it>  
<http://www.arkestairs.com>



Copyright by Fontanot S.p.A., first publication August 3, 2015



PH 2



Ø 8 x 120 mm  
(D 5/16" x 4 23/32")  
Ø 12 x 120 mm  
(D 15/32" x 4 23/32")  
Ø 14 x 150 mm  
(D 35/64" x 5 29/32")



Ø 2,5mm (D 3/32")  
Ø 3,5mm (D 9/64")  
Ø 4,5mm (D 11/64")  
Ø 5,5mm (D 7/32")  
Ø 9mm (D 23/64")



12 mm (15/32")  
13 mm (33/64")



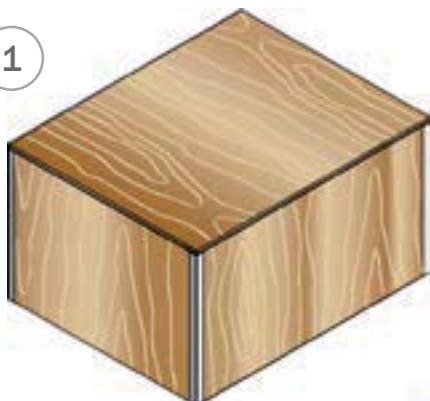
2,5 mm (3/32")  
3 mm (1/8")  
5 mm (13/64")  
12 mm (15/32")



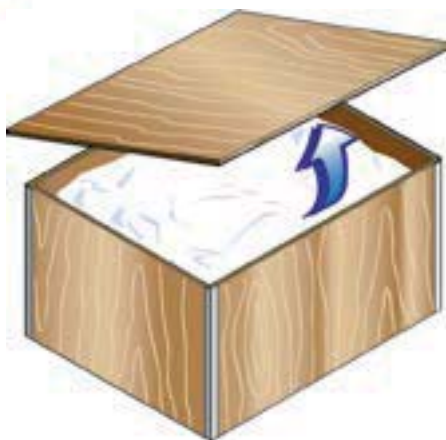
10 mm (25/64")  
13 mm (33/64")  
17 mm (43/64")  
19 mm (3/4")  
30 mm (1 3/16")



1



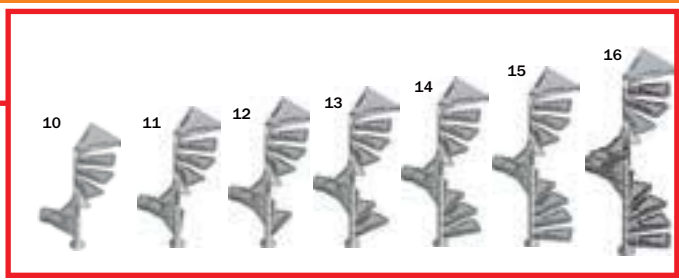
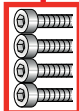
2






3



10	11	12	13	14	15	16
1	1	2	2	4	5	6




<p><b>Ø 120 cm (D 47 1/4")</b></p>  <p><b>"A"</b></p>	<p><b>Ø 140 cm (D 55 1/8")</b></p>  <p><b>"B"</b></p>	<p><b>Ø 160 cm (D 63")</b></p>  <p><b>"C"</b></p>
--------------------------------------------------------------------------------------------------------------------------------------------	--------------------------------------------------------------------------------------------------------------------------------------------	----------------------------------------------------------------------------------------------------------------------------------------

**A02**




	10	11	12	13	14	15	16
A	1	1	1	1	1	1	1
B	1	1	1	1	1	1	1
C	1	1	1	1	1	1	1

**A03**




	10	11	12	13	14	15	16
A	6	6	6	6	6	6	6
B	6	6	6	6	6	6	6
C	6	6	6	6	6	6	6

**A18**




	10	11	12	13	14	15	16
A	1	1	1	1	1	1	1
B	1	1	1	1	1	1	1
C	1	1	1	1	1	1	1

**A19**




	10	11	12	13	14	15	16
A	1	1	1	1	1	1	1
B	1	1	1	1	1	1	1
C	1	1	1	1	1	1	1

**B03**



	10	11	12	13	14	15	16
A	1	1	1	1	1	1	1
B	1	1	1	1	1	1	1
C	1	1	1	1	1	1	1

**B04**



	10	11	12	13	14	15	16
A	1	1	1	1	1	1	1
B	1	1	1	1	1	1	1
C	1	1	1	1	1	1	1

**B05**

	10	11	12	13	14	15	16
A	1	1	1	1	1	1	1
B	1	1	1	1	1	1	1
C	1	1	1	1	1	1	1

**B08**

	10	11	12	13	14	15	16
A	2	2	2	2	2	2	2
B	2	2	2	2	2	2	2
C	2	2	2	2	2	2	2

**B11**

	10	11	12	13	14	15	16
A	7	7	7	7	7	7	7
B	10	10	10	10	10	10	10
C	10	10	10	10	10	10	10

**B12**

	10	11	12	13	14	15	16
A	7	7	7	7	7	7	7
B	10	10	10	10	10	10	10
C	10	10	10	10	10	10	10

**B13**

	10	11	12	13	14	15	16
A	6	6	6	6	6	6	6
B	6	6	6	6	6	6	6
C	6	6	6	6	6	6	6

**B17**

	10	11	12	13	14	15	16
A	1	1	1	1	1	1	1
B	1	1	1	1	1	1	1
C	1	1	1	1	1	1	1

**B23**

	10	11	12	13	14	15	16
A	6	6	6	6	6	6	6
B	7	7	7	7	7	7	7
C	8	8	8	8	8	8	8

**B27**

	10	11	12	13	14	15	16
A	12	12	12	12	12	12	12
B	14	14	14	14	14	14	14
C	16	16	16	16	16	16	16

**B36**

	10	11	12	13	14	15	16
A	2	2	2	2	2	2	2
B	3	3	3	3	3	3	3
C	3	3	3	3	3	3	3

**B37**

	10	11	12	13	14	15	16
A	2	2	2	2	2	2	2
B	3	3	3	3	3	3	3
C	3	3	3	3	3	3	3

**B46**

	10	11	12	13	14	15	16
A	2	2	2	2	2	2	2
B	2	2	2	2	2	2	2
C	2	2	2	2	2	2	2

**B47**

	10	11	12	13	14	15	16
A	1	1	1	1	1-2	2	2
B	1	1	1	1	1-2	2	2
C	1	1	1	1	1-2	2	2

**B54**

	10	11	12	13	14	15	16
A	27	29	31	33	35	37	39
B	37	40	43	46	49	52	55
C	38	41	44	47	50	53	56

**B55**

	10	11	12	13	14	15	16
A	27	29	31	33	35	37	39
B	37	40	43	46	49	52	55
C	38	41	44	47	50	53	56

**B82**

	10	11	12	13	14	15	16
A	19	21	23	25	27	29	31
B	28	31	34	37	40	43	46
C	28	31	34	37	40	43	46

**B89**

	10	11	12	13	14	15	16
A	6	6	6	6	6	6	6
B	7	7	7	7	7	7	7
C	8	8	8	8	8	8	8

**BE3**

	10	11	12	13	14	15	16
A	25	27	29	31	33	35	37
B	35	38	41	44	47	50	53
C	36	39	42	45	48	51	54

**BE4**

	10	11	12	13	14	15	16
A	1	1	1	1	1	1	1
B	1	1	1	1	1	1	1
C	1	1	1	1	1	1	1

**BG6**

	10	11	12	13	14	15	16
A	29	32	35	38	41	44	47
B	38	42	46	50	54	58	62
C	38	42	46	50	54	58	62

**BS1**

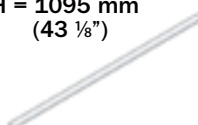
	10	11	12	13	14	15	16
A	1	1	1	1	1	1	1
B	1	1	1	1	1	1	1
C	1	1	1	1	1	1	1

**C07** H = 935 mm  
(36 13/16")

	10	11	12	13	14	15	16
A	7	7	7	7	7	7	7
B	8	8	8	8	8	8	8
C	9	9	9	9	9	9	9

**C07** H = 1060 mm  
(41 3/4")

	10	11	12	13	14	15	16
A	0	0	0	0	0	0	0
B	9	10	11	12	13	14	15
C	9	10	11	12	13	14	15

**C07** H = 1095 mm  
(43 1/8")

	10	11	12	13	14	15	16
A	9	10	11	12	13	14	15
B	0	0	0	0	0	0	0
C	0	0	0	0	0	0	0

**C07** H = 1130 mm  
(44 1/2")

	10	11	12	13	14	15	16
A	0	0	0	0	0	0	0
B	9	10	11	12	13	14	15
C	9	10	11	12	13	14	15

**C07** H = 1190 mm  
(46 7/8")

	10	11	12	13	14	15	16
A	9	10	11	12	13	14	15
B	9	10	11	12	13	14	15
C	9	10	11	12	13	14	15

**C13**

	10	11	12	13	14	15	16
A	29	32	35	38	41	44	47
B	38	42	46	50	54	58	62
C	38	42	46	50	54	58	62

**C29**

	10	11	12	13	14	15	16
A	6	6	6	6	6	6	6
B	9	9	9	9	9	9	9
C	9	9	9	9	9	9	9

**C31**

	10	11	12	13	14	15	16
A	37	40	43	46	49	52	55
B	47	51	55	59	63	67	71
C	48	52	56	60	64	68	72

**C36**

	10	11	12	13	14	15	16
A	1	1	1	1	1	1	1
B	1	1	1	1	1	1	1
C	1	1	1	1	1	1	1

**C87**

	10	11	12	13	14	15	16
A	4	4	4	4	4	4	4
B	4	4	4	4	4	4	4
C	4	4	4	4	4	4	4

**C92**

	10	11	12	13	14	15	16
A	2	2	2	2	2	2	2
B	2	2	2	2	2	2	2
C	2	2	2	2	2	2	2

**CC5**

	10	11	12	13	14	15	16
A	27	29	31	33	35	37	39
B	37	40	43	46	49	52	55
C	38	41	44	47	50	53	56

**CC6**

	10	11	12	13	14	15	16
A	27	29	31	33	35	37	39
B	37	40	43	46	49	52	55
C	38	41	44	47	50	53	56

**CL7**

	10	11	12	13	14	15	16
A	1	1	1	1	1	1	1
B	1	1	1	1	1	1	1
C	1	1	1	1	1	1	1

**CL8**

	10	11	12	13	14	15	16
A	1	1	1	1	1	1	1
B	1	1	1	1	1	1	1
C	1	1	1	1	1	1	1

**D01**

	10	11	12	13	14	15	16
A	3	3	4	3	3	3	3
B	3	3	4	3	3	3	3
C	3	3	4	3	3	3	3

**D02**

	10	11	12	13	14	15	16
A	10	11	12	13	14	15	16
B	10	11	12	13	14	15	16
C	10	11	12	13	14	15	16

**D03**

	10	11	12	13	14	15	16
A	50	55	60	65	70	75	80
B	50	55	60	65	70	75	80
C	50	55	60	65	70	75	80

**D04**

	10	11	12	13	14	15	16
A	9	10	11	12	13	14	15
B	9	10	11	12	13	14	15
C	9	10	11	12	13	14	15

**D05**

	10	11	12	13	14	15	16
A	1	1	1	1	1	1	1
B	1	1	1	1	1	1	1
C	0	0	0	0	0	0	0

**D12**

	10	11	12	13	14	15	16
A	0	0	0	0	0	0	0
B	0	0	0	0	0	0	0
C	1	1	1	1	1	1	1

**D14**

	10	11	12	13	14	15	16
A	1	1	1	1	1	1	1
B	1	1	1	1	1	1	1
C	1	1	1	1	1	1	1

**D32**

	10	11	12	13	14	15	16
A	29	32	35	38	41	44	47
B	38	42	46	50	54	58	62
C	38	42	46	50	54	58	62

**D33**

	10	11	12	13	14	15	16
A	29	32	35	38	41	44	47
B	38	42	46	50	54	58	62
C	38	42	46	50	54	58	62

**E08**

	10	11	12	13	14	15	16
A	1	1	1	1	1	1	1
B	1	1	1	1	1	1	1
C	1	1	1	1	1	1	1



F01



	10	11	12	13	14	15	16
A	8	8	8	8	8	8	8
B	9	9	9	9	9	9	9
C	10	10	10	10	10	10	10

F08



	10	11	12	13	14	15	16
A	4	4	4	4	4	4	4
B	6	6	6	6	6	6	6
C	6	6	6	6	6	6	6

F09



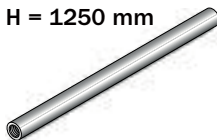
	10	11	12	13	14	15	16
A	2	2	2	2	2	2	2
B	3	3	3	3	3	3	3
C	3	3	3	3	3	3	3

G01



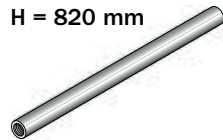
	10	11	12	13	14	15	16
A	1	1	1	1	1	1	1
B	1	1	1	1	1	1	1
C	1	1	1	1	1	1	1

G02 H = 1250 mm



	10	11	12	13	14	15	16
A	1	1	1	2	1	1	2
B	1	1	1	2	1	1	2
C	1	1	1	2	1	1	2

G02 H = 820 mm



	10	11	12	13	14	15	16
A	1	1	1	0	2	2	1
B	1	1	1	0	2	2	1
C	1	1	1	0	2	2	1

G03



	10	11	12	13	14	15	16
A	1	1	1	1	1	1	1
B	1	1	1	1	1	1	1
C	1	1	1	1	1	1	1

L65



	10	11	12	13	14	15	16
A	9	10	11	12	13	14	15
B	0	0	0	0	0	0	0
C	0	0	0	0	0	0	0

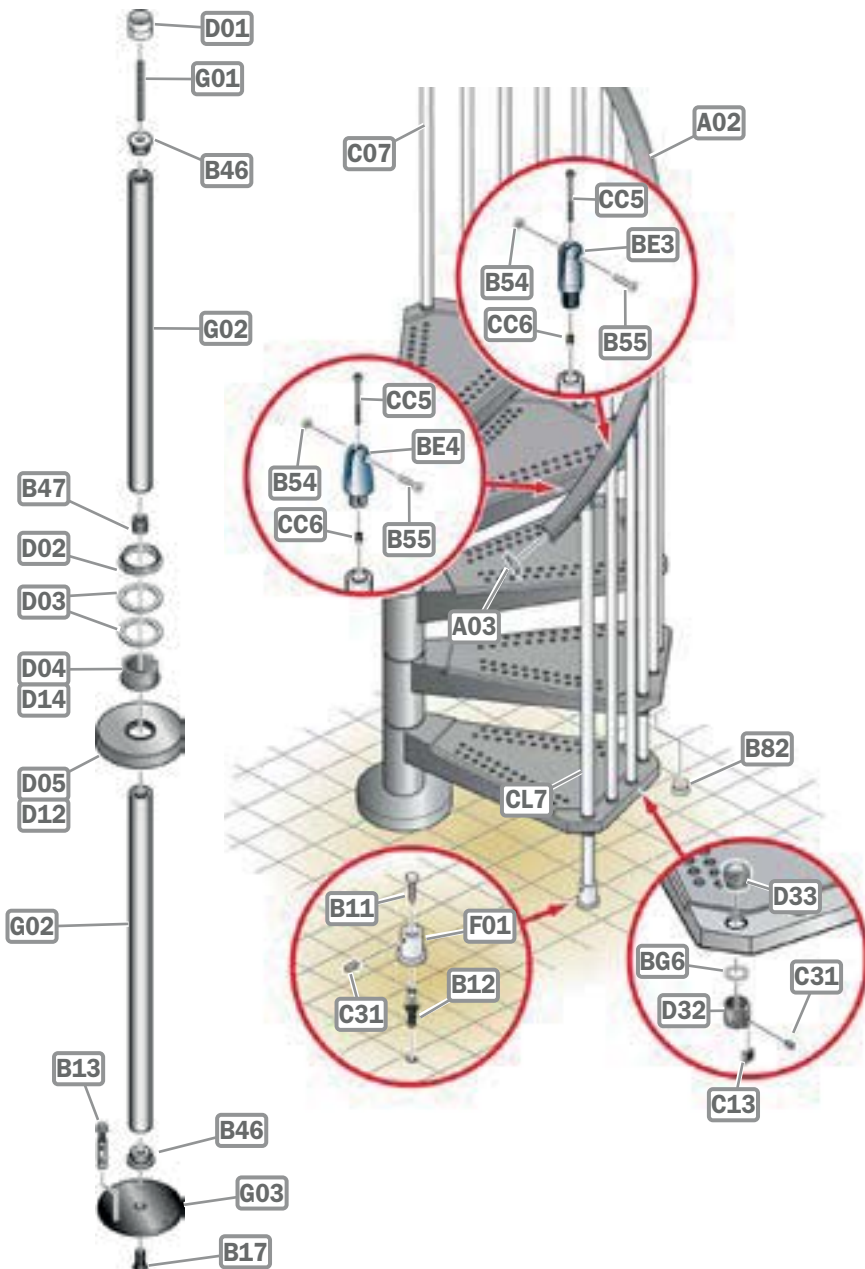
L65

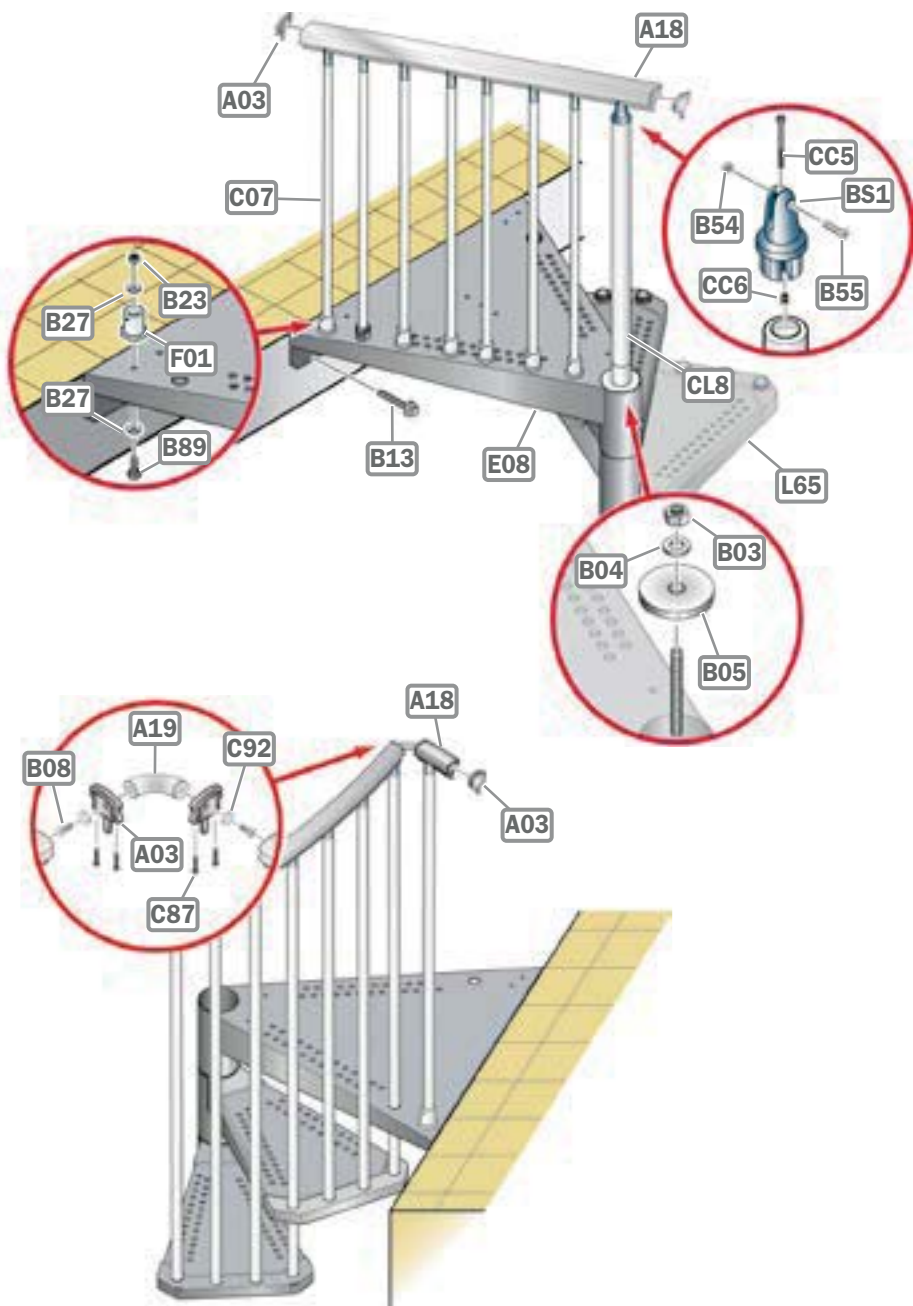


	10	11	12	13	14	15	16
A	0	0	0	0	0	0	0
B	9	10	11	12	13	14	15
C	9	10	11	12	13	14	15

X01







IT)



**IMPORTANTE!  
LEGGERE E SEGUIRE SCRUPolosAMENTE QUESTE ISTRUZIONI E TENERE PER  
FUTURE CONSULTAZIONI**

**ATTENZIONE:** eseguire l'installazione "a regola d'arte", utilizzando attrezzi idonei; seguire scrupolosamente le istruzioni di montaggio. Informarsi prima dell'installazione, sui regolamenti locali e nazionali da rispettare, in funzione della destinazione d'uso (privato principale, secondario, uffici, negozi,...).

EN)



**IMPORTANT!  
CAREFULLY READ AND STRICTLY FOLLOW THESE INSTRUCTIONS AND KEEP  
THEM FOR FUTURE CONSULTATION**

**WARNING:** Carry out the installation in a "workmanlike" manner, strictly following the installation instructions and using suitable tools. Always consult your local building department for code requirements that must be respected depending on its destination of use (private, secondary, public,...)

DE)



**WICHTIG!  
LESEN SIE DIESE ANLEITUNG SORGFÄLTIG DURCH UND HEBEN SIE SIE FÜR  
SPÄTERE ZWECKE AUF**

**ACHTUNG:** Die Montage muss fachgerecht, unter Zuhilfenahme geeigneter Hilfsmittel und unter strikter Einhaltung der Montageanleitung ausgeführt werden. Damit die Montage normgerecht erfolgen kann, muss man zuvor Informationen zur Aufstellung und zu den lokal und national geltenden Vorschriften je nach Bestimmungszweck (privat, Haupt- oder Nebeneinrichtung, Büros, Geschäfte, ...) einholen.

FR)



**IMPORTANT !  
LIRE ET RESPECTER SCRUPULEUSEMENT LES PRÉSENTES INSTRUCTIONS ;  
LES CONSERVER POUR TOUTE AUTRE CONSULTATION**

**ATTENTION :** Effectuer l'installation dans les règles de l'art en utilisant des outils appropriés ; suivre scrupuleusement les instructions de montage. Pour réaliser un montage conforme aux normes en vigueur, il faut s'informer avant l'installation quant aux réglementations locales et nationales à respecter, en fonction du domaine d'utilisation (résidence privée principale, secondaire, bureaux, magasins,...).

ES)



**¡IMPORTANTE!  
LEER Y SEGUIR EstrictAMENTE ESTAS INSTRUCCIONES Y CONSERVARLAS  
PARA CONSULTAS FUTURAS**

**ATENCIÓN:** realizar la instalación "según las reglas del arte", utilizando herramientas adecuadas; seguir estrictamente las instrucciones de montaje. Informarse antes de la instalación sobre los reglamentos locales y nacionales a respetar, en función del destino de uso (privado principal, secundario, oficinas, tiendas,...).

PT)



**IMPORTANT!**  
**CAREFULLY READ AND STRICTLY FOLLOW THESE INSTRUCTIONS AND KEEP THEM FOR FUTURE CONSULTATION**

**ATENÇÃO:** efetuar a instalação de acordo com as regras usando ferramentas adequada; seguir escrupulosamente as instruções de montagem. Informar-se antes da instalação sobre os regulamentos locais e nacionais a respeitar, em função do destino de uso (privado principal, secundário, escritórios, lojas, etc.).

NL)



**BELANGRIJK!**  
**DEZE VOORSCHRIFTEN ZORGVULDIG DOORLEZEN EN OPVOLGEN EN BEWAREN VOOR LATERE RAADPLEGING**

**OPGELET:** verricht de installatie volgens de technische normen met behulp van geschikte gereedschappen; volg nauwgezet de montage handleiding. Ga voor de installatie na of er plaatselijk of nationaal regelgeving van toepassing is voor het bedoelde gebruik (privé, kantoor, winkels, enz.).

PL)



**IMPORTANT!**  
**CAREFULLY READ AND STRICTLY FOLLOW THESE INSTRUCTIONS AND KEEP THEM FOR FUTURE CONSULTATION**

**UWAGA:** wykonać montaż „zgodnie z zasadami sztuki”, przy użyciu odpowiednich narzędzi; skrupulatnie przestrzegać instrukcji montażowej. Przed dokonaniem montażu, uzyskać informacje na temat miejscowych i krajowych przepisów, jakich należy przestrzegać w zależności od przeznaczenia (główne prywatne, drugorzędne, biura, sklepy...).

HU)



**IMPORTANT!**  
**CAREFULLY READ AND STRICTLY FOLLOW THESE INSTRUCTIONS AND KEEP THEM FOR FUTURE CONSULTATION**

**FIGYELEM!** A telepítést szakszerűen végezze el, szigorúan betartva a telepítési útmutatót és megfelelő szerszámokat használva. Mindig kérje ki a helyi építésügyi hatóságoktól a hatályos előírásokat, melyeket a célerülettel (privát, helyi érdekű, nyilvános stb.) be kell tartani.

RO)



**IMPORTANT!**  
**CAREFULLY READ AND STRICTLY FOLLOW THESE INSTRUCTIONS AND KEEP THEM FOR FUTURE CONSULTATION**

**ATENȚIE:** efectuați instalarea conform regulilor de bună practică utilizând unelte adecvate; respectați strict instrucțiunile de montaj. Înainte de instalare, informați-vă cu privire la reglementările locale și naționale care trebuie să fie respectate, în funcție de destinația folosirii (privat principal, secundar, birouri, magazine...).

RU)



**IMPORTANT!  
CAREFULLY READ AND STRICTLY FOLLOW THESE INSTRUCTIONS AND KEEP  
THEM FOR FUTURE CONSULTATION**

**ВНИМАНИЕ:** выполните монтаж по правилам мастерства, используя подходящие инструменты; строго следуйте инструкциям по монтажу. Перед монтажом узнайте о местных и национальных нормативах, которые требуется соблюдать, в зависимости от назначения изделия (основное частное, вторичное, офисы, магазины и т.п.).

HR)



**IMPORTANT!  
CAREFULLY READ AND STRICTLY FOLLOW THESE INSTRUCTIONS AND KEEP  
THEM FOR FUTURE CONSULTATION**

**POZOR:** postavljajte izvršite prema pravilima struke, služeći se prikladnim alatima; strogo slijedite upute za montažu. Prije postavljanja informirajte se o lokalnim i državnim odredbama koje treba poštovati ovisno o namjeni (glavna ili sporedna privatna uporaba, uređi, trgovine...).

SR)



**IMPORTANT!  
CAREFULLY READ AND STRICTLY FOLLOW THESE INSTRUCTIONS AND KEEP  
THEM FOR FUTURE CONSULTATION**

**UPOZORENJE:** Izvršite instaliranje po svim pravilima, strogo se pridržavajte uputstava o instalaciji i koristite odgovarajući alat. Uvek konsultujte Vaše lokalno građevinsko odeljenje u vezi sa zahtevima propisa koji se moraju poštovati u zavisnosti od njihove namene (privatni, sekundarni, javni...).

CS)



**IMPORTANT!  
CAREFULLY READ AND STRICTLY FOLLOW THESE INSTRUCTIONS AND KEEP  
THEM FOR FUTURE CONSULTATION**

**POZOR:** Proveďte instalaci „odborným“ způsobem a přesně dodržujte pokyny pro instalaci a použijte vhodné nástroje. Vždy si zjistěte na místním stavebním úřadě, jaké jsou požadavky předpisů, které musí být dodržovány v závislosti na určeném použití (soukromý, druhotný, veřejný...)

SK)



**IMPORTANT!  
CAREFULLY READ AND STRICTLY FOLLOW THESE INSTRUCTIONS AND KEEP  
THEM FOR FUTURE CONSULTATION**

**VAROVANIE:** Inštaláciu vykonajte profesionálnym spôsobom, striktné dodržiavajte nasledovné inštalčné inštrukcie a použite vhodné nástroje. V prípade požiadavok kódov, ktoré sa musia dodržať v závislosti od miesta použitia (súkromné priestory, pomocné priestory, verejné priestory...) to vždy konzultujte so svojím miestnym stavebným oddelením.

**SL)**  **IMPORTANT!  
CAREFULLY READ AND STRICTLY FOLLOW THESE INSTRUCTIONS AND KEEP  
THEM FOR FUTURE CONSULTATION**

**POZOR:** nameštitev izvedite po "pravilih stroke" z ustreznim orodjem; strogo upoštevajte navodila za nameštitev. Pred namestitvijo se pozanimajte glede lokalnih in nacionalnih zakonskih standardov glede na namembnost uporabe (zasebna, poslovna, v pisarni, trgovini...).

**DA)**  **VIGTIGT!  
LÆS OG FØLG DENNE ANVISNING NØJE, OG GEM DEN TIL SENERE BRUG**

**ADVARSEL:** Installationen skal udføres i overensstemmelse med bedste praksis, ved brug af egnede redskaber; følg omhyggeligt monteringsinstruktionerne. Hent oplysninger før installationen angående de lokale og nationale bestemmelser, der skal overholdes afhængigt af den påtænkte anvendelse (privat hovedbrug, privat sekundær brug, kontorer, butikker,....).

**SV)**  **VIKTIG INFORMATION!  
LÄS OCH FÖLJ DESSA INSTRUKTIONER NOGGRANT OCH SPARA DEM FÖR  
FRAMTIDA BRUK**

**OBSERVERA!** Utför installationen på ett yrkesmannamässigt sätt med lämpliga verktyg. Följ monteringsinstruktionerna i detalj. Informera dig före installationen om lokala och nationella bestämmelser som ska respekteras, beroende på avsett användningsområde (privat, offentlig, kontor, butiker o.s.v.).

**FI)**  **TÄRKEÄÄ!  
LUE NÄMÄ OHJEET HUOLELLISESTI JA NOUDATA NIITÄ. SÄILYTÄ NE  
MYÖHEMPÄÄ TARVETTA VARTEN.**

**VAROITUS:** suorita asennus kunnolla käyttäen asianmukaisia välineitä; noudata huolellisesti asennusohjeita. Tutustu ennen asennusta voimassa oleviin paikallisiin ja kansallisiin määräyksiin, käyttökohteen mukaan (yksityinen pääasiallinen, toissijainen, toimisto, kaupat,....).

**ET)**  **IMPORTANT!  
CAREFULLY READ AND STRICTLY FOLLOW THESE INSTRUCTIONS AND KEEP  
THEM FOR FUTURE CONSULTATION**

**HOIATUS:** Paigaldage seade vastavalt headele tavadele, järgides täpselt paigaldusjuhiseid ja kasutades sobivaid tööriistu. Konsulteerige kindlasti kohaliku ehitusosakonnaga, kust saate täpselt teavet nõuete kohta, mida olenevalt seadme kasutusotstarbest tuleb kindlasti täita (erakasutus, sekundaarne, avalik jne)

TR)



**IMPORTANT!  
CAREFULLY READ AND STRICTLY FOLLOW THESE INSTRUCTIONS AND KEEP  
THEM FOR FUTURE CONSULTATION**

**UYARI:** Kurulum talimatlarını tam anlamıyla takip ederek ve uygun aletler kullanarak, “ustalıkla” kurulum işlemini yerine getirin. Kullanım amacına göre (özel, ikincil, kamusal...) riayet edilmesi gereken kod gereklilikleri için yerel inşaat departmanınıza danışın.

NO)



**VIKTIG!  
LES OG FØLG DISSE ANVISNINGENE OMHYGGELIG OG OPPBEVAR DEM FOR  
SENERE REFERANSE.**

**ADVARSEL:** Produktet må installeres ”etter alle kunstens regler” og med passende verktøy. Følg monteringsbeskrivelsen nøye. Informer deg om eventuelle lokale og nasjonale forskrifter som gjelder for ditt spesielle bruksområde (primær eller sekundær privat bruk, kontorer, forretninger osv.) før du installerer produktet.

KO)

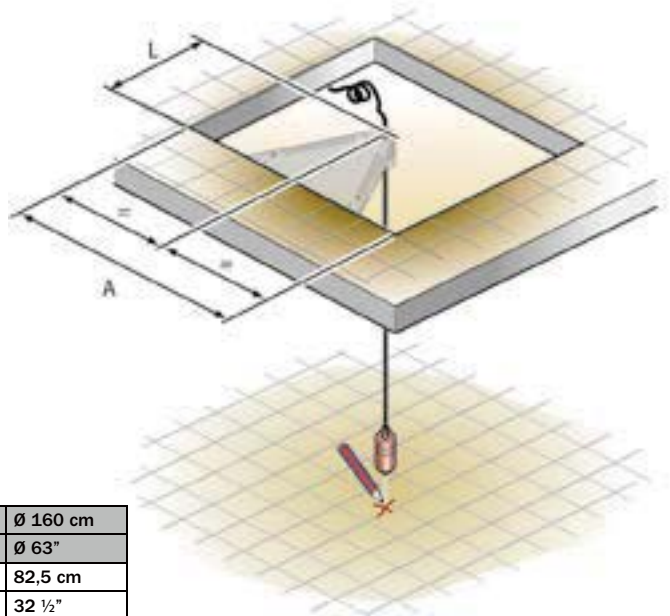


**IMPORTANT!  
CAREFULLY READ AND STRICTLY FOLLOW THESE INSTRUCTIONS AND KEEP  
THEM FOR FUTURE CONSULTATION**

경고: 설치 지침을 성실하게 따르면서 적절한 도구를 사용하여 설치를 실행하십시오. 사용 목적(개인, 보조, 공용 등)에 따라 항상 현지 건설부의 규정을 준수해야 합니다.

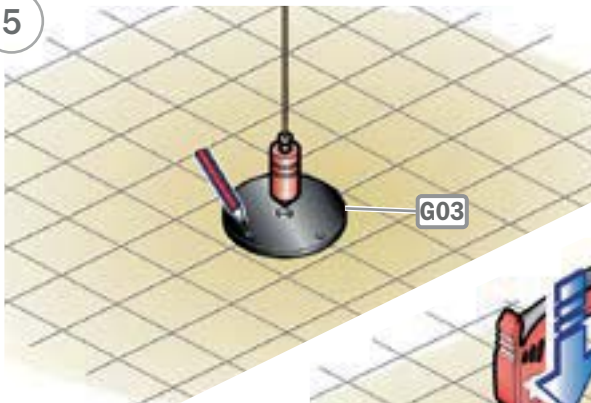


4

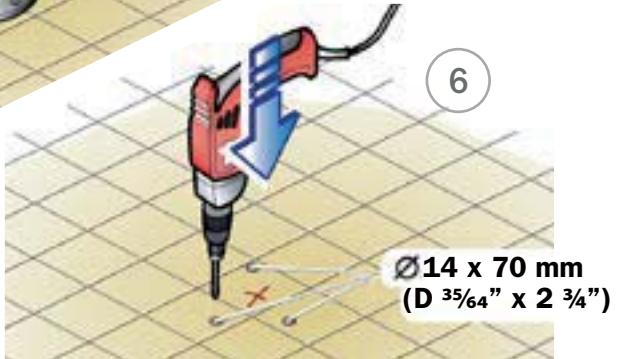


	Ø 120 cm	Ø 140 cm	Ø 160 cm
	Ø 47 1/4"	Ø 55 1/8"	Ø 63"
L	62,5 cm	72,5 cm	82,5 cm
L	24 3/8"	28 3/16"	32 1/2"

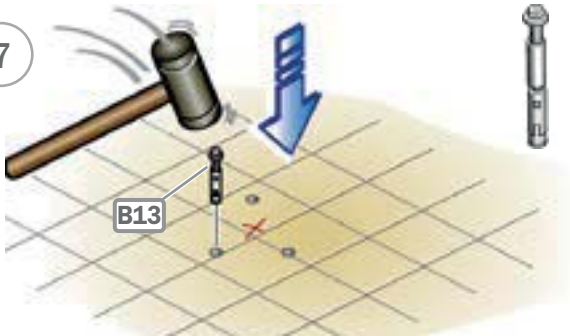
5



6



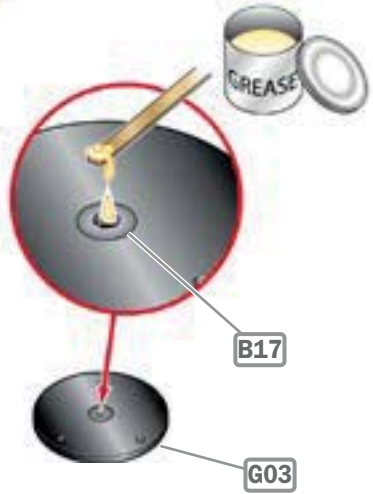
7



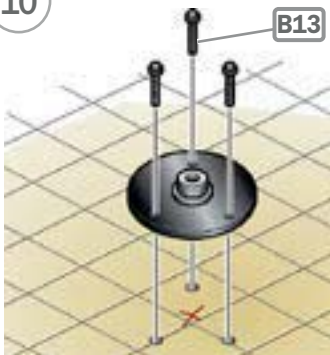
90



9



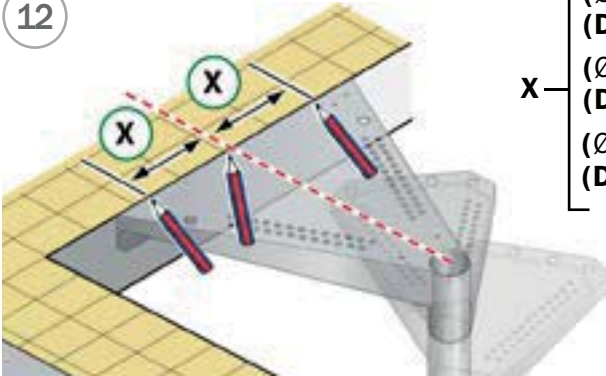
10



11

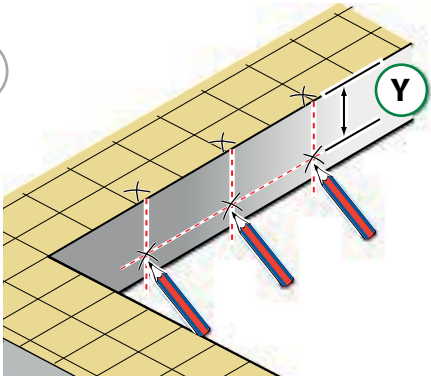


12

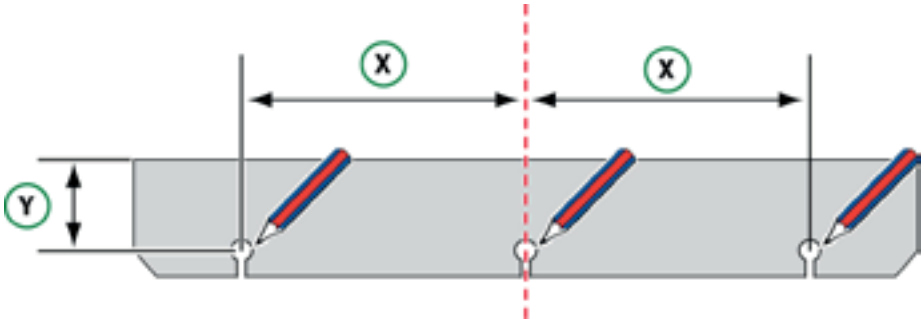


- (Ø 120 cm) = 29 cm
- (D 47 ¼") = 11 13/32"
- (Ø 140 cm) = 34,5 cm
- (D 55 ⅛") = 13 9/16"
- (Ø 160 cm) = 41 cm
- (D 63") = 16 1/8"

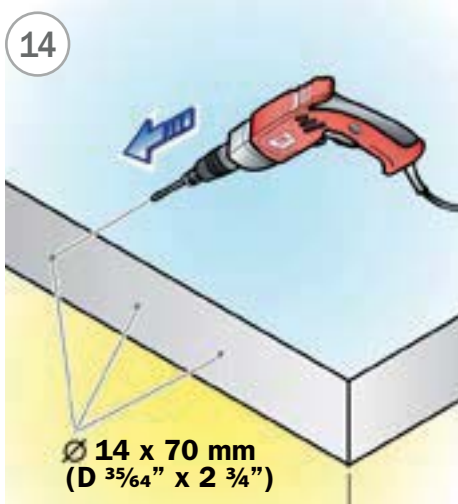
13



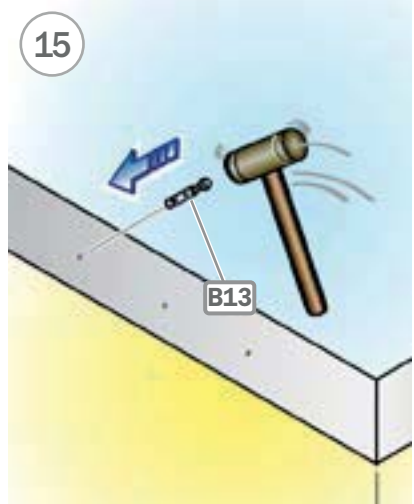
Y = 9,2 cm (3 5/8")



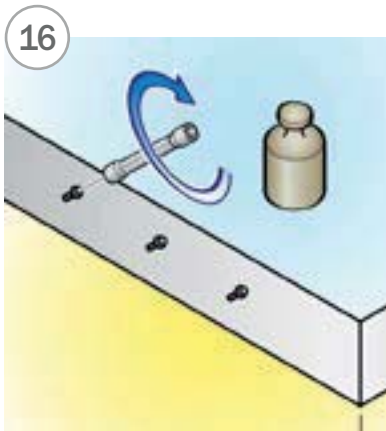
14



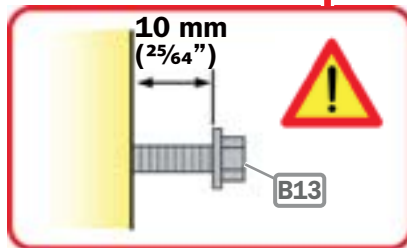
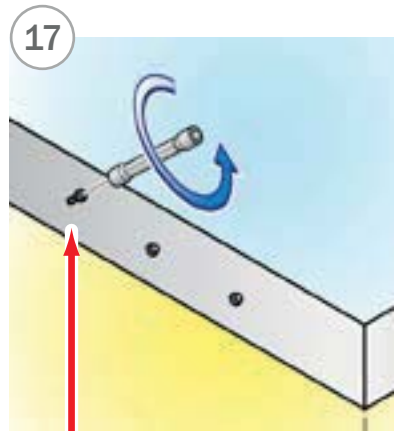
15

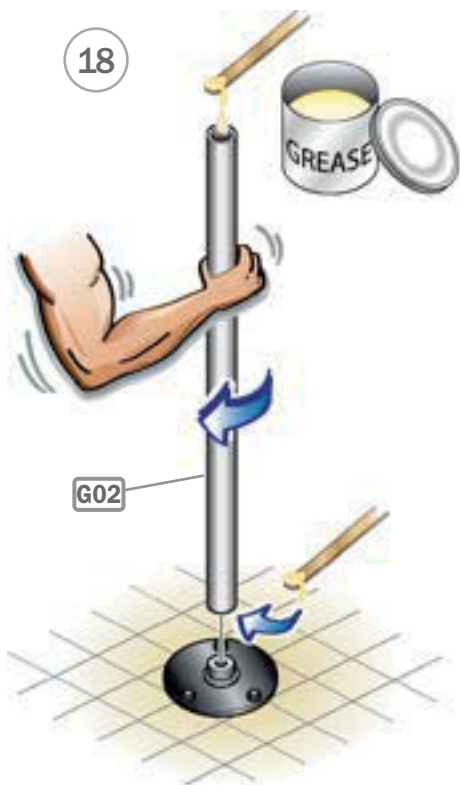


16



17





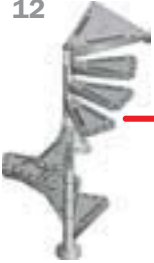
10



11



12



13



14



15

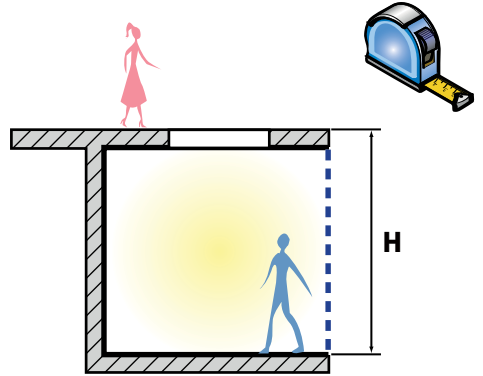


16



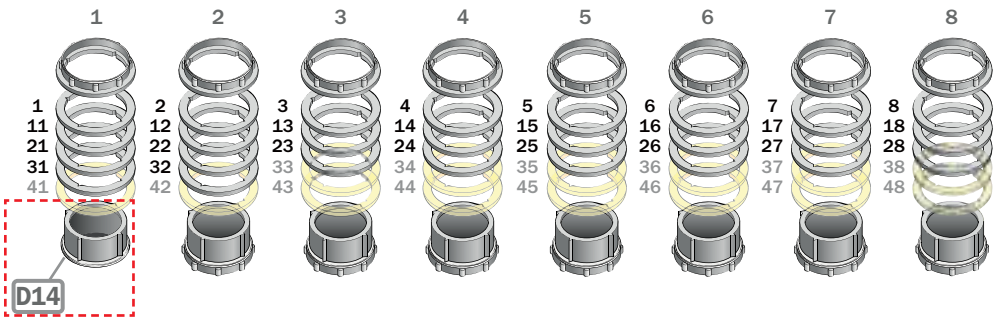


H cm	H inch	D02	D03	D04	D14
211	83 1/4"	10	0	9	1
212	83 3/8"	10	2	9	1
213	83 7/8"	10	4	9	1
214	84 1/8"	10	6	9	1
215	84 3/8"	10	8	9	1
216	85 1/8"	10	10	9	1
217	85 3/8"	10	12	9	1
218	85 7/8"	10	14	9	1
219	86 1/8"	10	16	9	1
220	86 3/8"	10	18	9	1
221	87"	10	20	9	1
222	87 3/8"	10	22	9	1
223	87 7/8"	10	24	9	1
224	88 1/8"	10	26	9	1
225	88 3/8"	10	28	9	1
226	89"	10	30	9	1
227	89 3/8"	10	32	9	1
228	89 7/8"	10	34	9	1
229	90 1/8"	10	36	9	1
230	90 3/8"	10	38	9	1
231	90 7/8"	10	40	9	1
232	91 1/8"	10	42	9	1
233	91 3/8"	10	44	9	1
234	92 1/8"	10	46	9	1
235	92 3/8"	10	48	9	1
236	92 7/8"	10	50	9	1

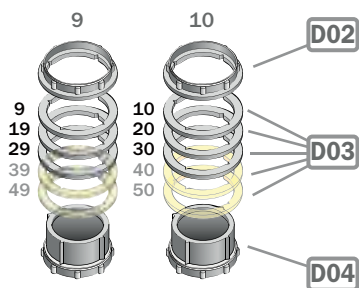
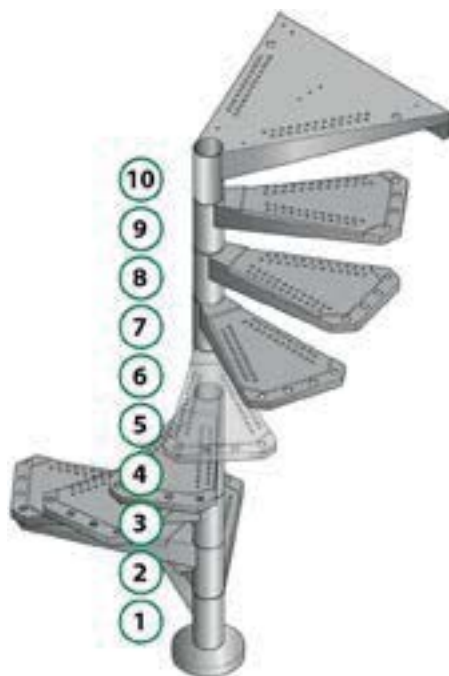


**H = 227 cm (89 3/8")**

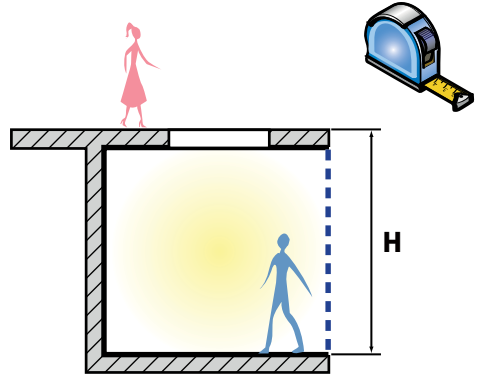
- D02 = 10**
- D03 = 32**
- D04 = 9**
- D14 = 1**









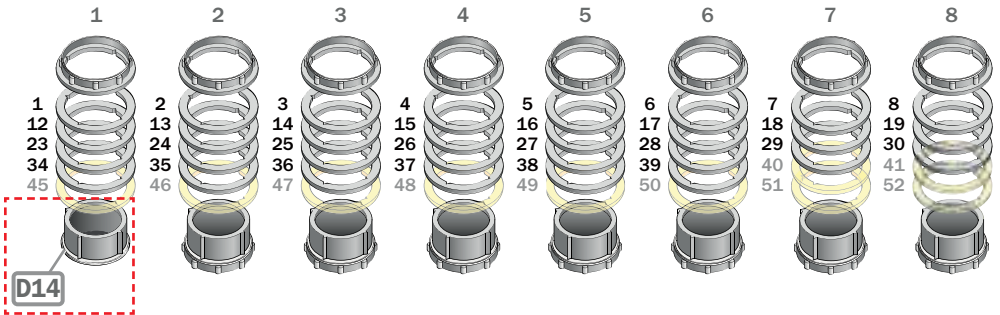


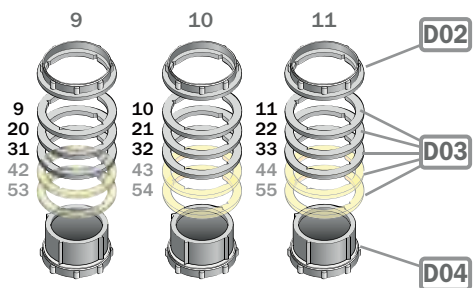
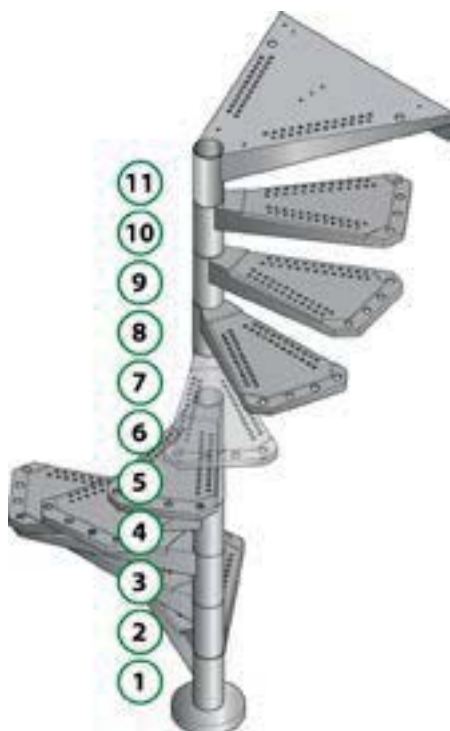
H cm	H inch	D02	D03	D04	D14
232	91 5/16"	11	1	10	1
233	91 3/4"	11	3	10	1
234	92 1/8"	11	5	10	1
235	92 1/2"	11	7	10	1
236	92 15/16"	11	9	10	1
237	93 3/16"	11	11	10	1
238	93 13/16"	11	13	10	1
239	94 1/8"	11	15	10	1
240	94 1/2"	11	17	10	1
241	94 7/8"	11	19	10	1
242	95 1/4"	11	21	10	1
243	95 13/16"	11	23	10	1
244	96 1/16"	11	25	10	1
245	96 7/16"	11	27	10	1
246	96 3/8"	11	29	10	1
247	97 1/4"	11	31	10	1
248	97 5/8"	11	33	10	1
249	98 1/16"	11	35	10	1
250	98 7/16"	11	37	10	1
251	98 13/16"	11	39	10	1
252	99 3/16"	11	41	10	1
253	99 5/8"	11	43	10	1
254	100"	11	45	10	1
255	100 3/8"	11	47	10	1
256	100 13/16"	11	49	10	1
257	101 3/16"	11	51	10	1
258	101 5/8"	11	53	10	1
259	101 15/16"	11	55	10	1



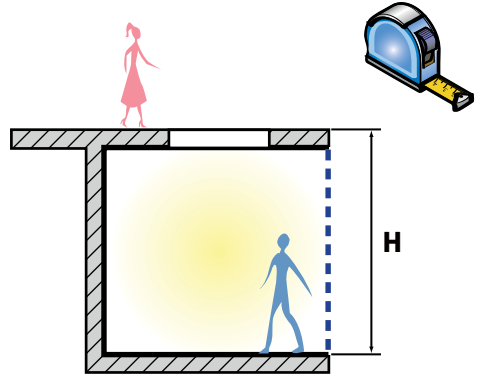
**D02 = 11**   
**D03 = 39**   
**D04 = 10**   
**D14 = 1** 

**H = 251 cm**  
**(98 13/16")**







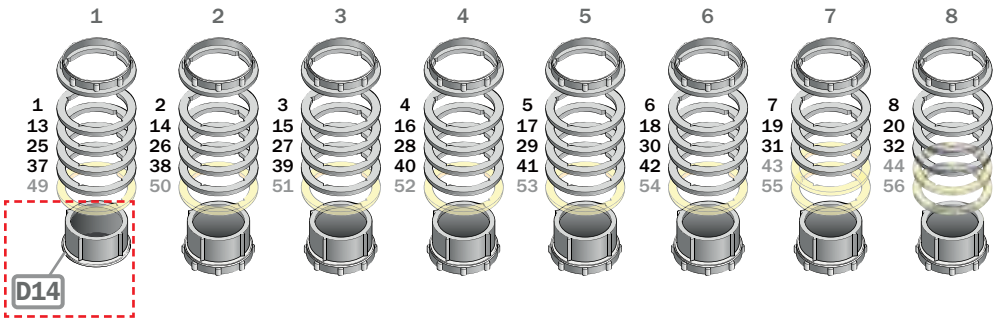


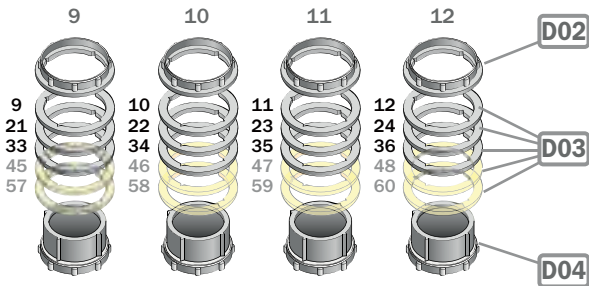
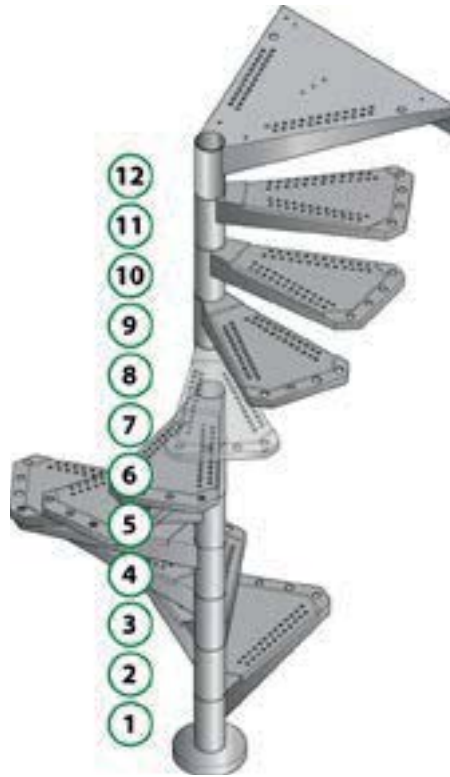
H cm	H inch	D02	D03	D04	D14
253	99 7/8"	12	0	11	1
254	100 "	12	2	11	1
255	100 3/8"	12	4	11	1
256	100 13/16"	12	6	11	1
257	101 1/16"	12	8	11	1
258	101 1/2"	12	10	11	1
259	101 3/4"	12	12	11	1
260	102 1/8"	12	14	11	1
261	102 1/4"	12	16	11	1
262	103 1/8"	12	18	11	1
263	103 1/2"	12	20	11	1
264	103 3/4"	12	22	11	1
265	104 1/16"	12	24	11	1
266	104 3/4"	12	26	11	1
267	105 1/8"	12	28	11	1
268	105 1/2"	12	30	11	1
269	105 3/4"	12	32	11	1
270	106 1/16"	12	34	11	1
271	106 3/8"	12	36	11	1
272	107 1/16"	12	38	11	1
273	107 1/2"	12	40	11	1
274	107 7/8"	12	42	11	1
275	108 1/4"	12	44	11	1
276	108 3/8"	12	46	11	1
277	109 1/16"	12	48	11	1
278	109 3/8"	12	50	11	1
279	109 13/16"	12	52	11	1
280	110 1/4"	12	54	11	1
281	110 3/8"	12	56	11	1
282	111 "	12	58	11	1
283	111 7/16"	12	60	11	1



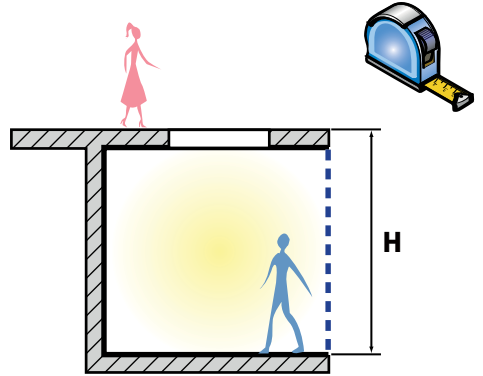
**H = 274 cm (107 7/8")**

- D02 = 12** 
- D03 = 42** 
- D04 = 11** 
- D14 = 1** 








H cm	H inch	D02	D03	D04	D14
274	107 7/8"	13	1	12	1
275	108 1/4"	13	3	12	1
276	108 1/2"	13	5	12	1
277	109 1/8"	13	7	12	1
278	109 3/16"	13	9	12	1
279	109 1/2"	13	11	12	1
280	110 1/4"	13	13	12	1
281	110 5/8"	13	15	12	1
282	111 "	13	17	12	1
283	111 7/16"	13	19	12	1
284	111 13/16"	13	21	12	1
285	112 3/8"	13	23	12	1
286	112 5/8"	13	25	12	1
287	113 "	13	27	12	1
288	113 3/8"	13	29	12	1
289	113 3/4"	13	31	12	1
290	114 3/16"	13	33	12	1
291	114 1/4"	13	35	12	1
292	114 15/16"	13	37	12	1
293	115 3/8"	13	39	12	1
294	115 3/4"	13	41	12	1
295	116 1/8"	13	43	12	1
296	116 1/2"	13	45	12	1
297	116 15/16"	13	47	12	1
298	117 5/16"	13	49	12	1
299	117 1/2"	13	51	12	1
300	118 1/8"	13	53	12	1
301	118 1/2"	13	55	12	1
302	118 7/8"	13	57	12	1
303	119 3/16"	13	59	12	1
304	119 1/4"	13	61	12	1
305	120 1/8"	13	63	12	1
306	120 1/2"	13	65	12	1




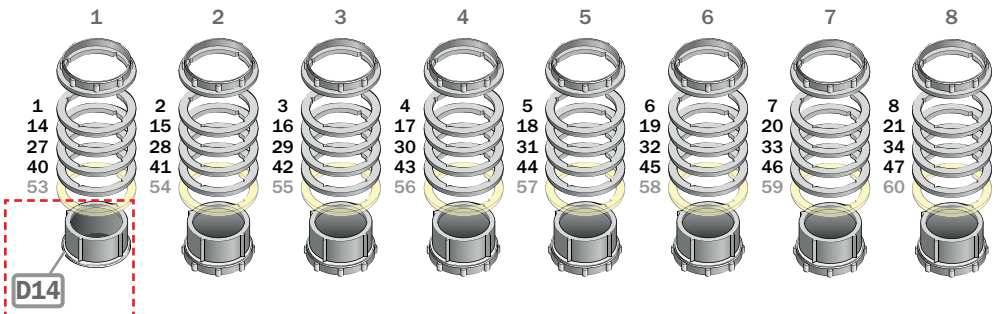
**H = 298 cm**  
**(117 5/16")**

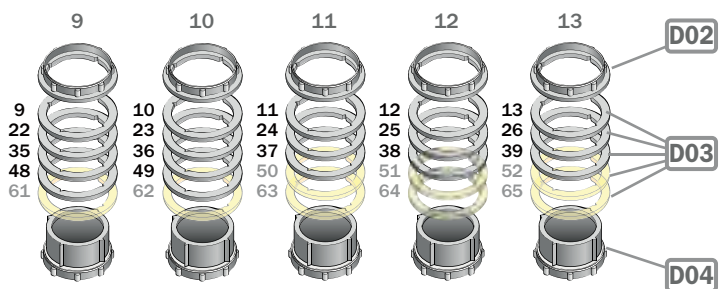
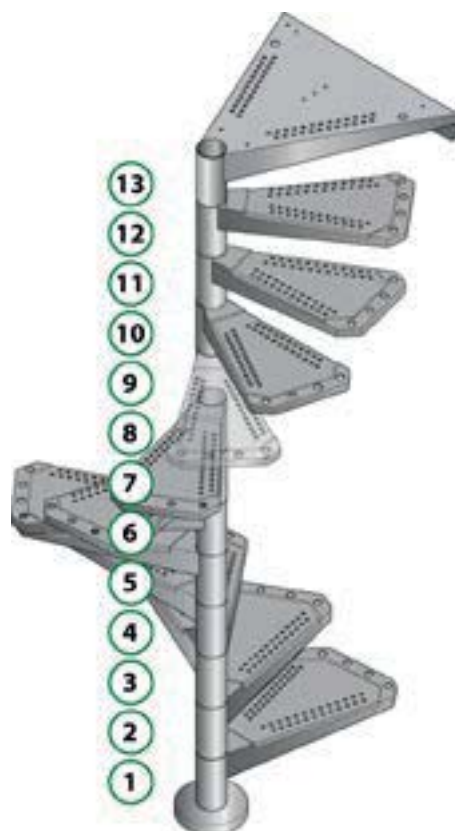
**D02 = 13** 

**D03 = 49** 

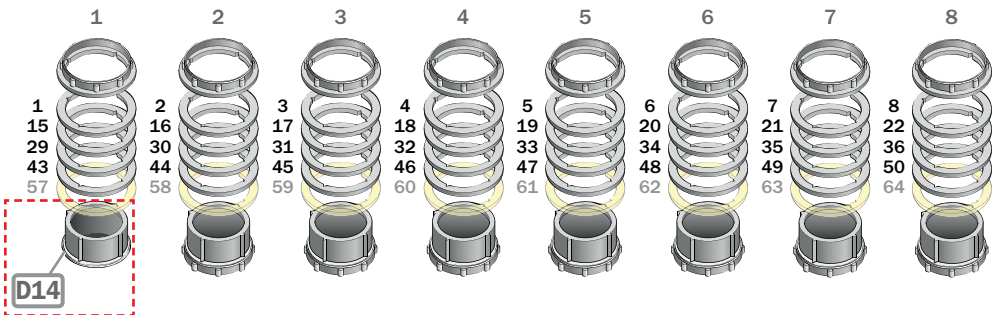
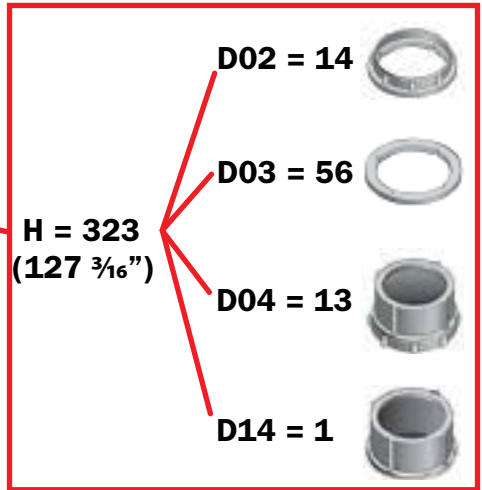
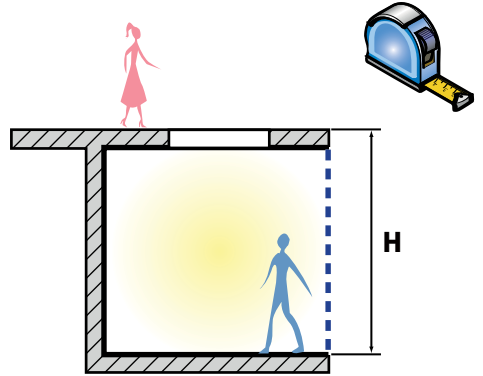
**D04 = 12** 

**D14 = 1** 

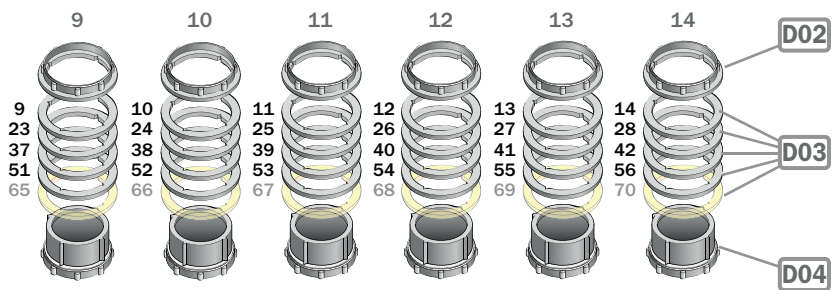
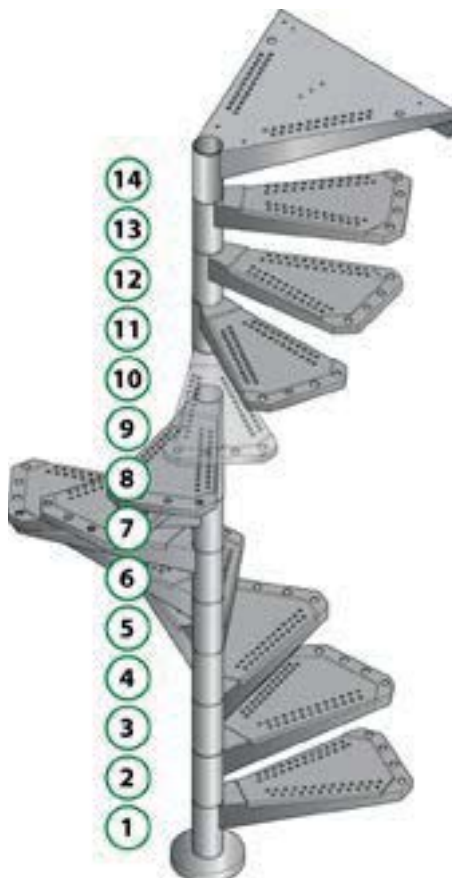




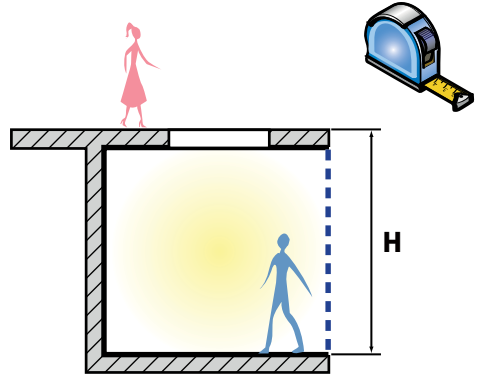
H cm	H inch	D02	D03	D04	D14
295	116 1/8"	14	0	13	1
296	116 3/16"	14	2	13	1
297	116 1/2"	14	4	13	1
298	117 1/16"	14	6	13	1
299	117 1/4"	14	8	13	1
300	118 1/8"	14	10	13	1
301	118 1/2"	14	12	13	1
302	118 3/8"	14	14	13	1
303	119 1/16"	14	16	13	1
304	119 1/4"	14	18	13	1
305	120 1/16"	14	20	13	1
306	120 1/2"	14	22	13	1
307	120 3/8"	14	24	13	1
308	121 1/4"	14	26	13	1
309	121 5/8"	14	28	13	1
310	122 1/16"	14	30	13	1
311	122 3/16"	14	32	13	1
312	122 1/2"	14	34	13	1
313	123 1/4"	14	36	13	1
314	123 5/8"	14	38	13	1
315	124 "	14	40	13	1
316	124 3/16"	14	42	13	1
317	124 1/2"	14	44	13	1
318	125 3/16"	14	46	13	1
319	125 5/16"	14	48	13	1
320	126 "	14	50	13	1
321	126 3/8"	14	52	13	1
322	126 3/4"	14	54	13	1
323	127 3/16"	14	56	13	1
324	127 1/2"	14	58	13	1
325	127 5/8"	14	60	13	1
326	128 3/8"	14	62	13	1
327	128 3/4"	14	64	13	1
328	129 1/8"	14	66	13	1
329	129 1/2"	14	68	13	1
330	129 5/8"	14	70	13	1





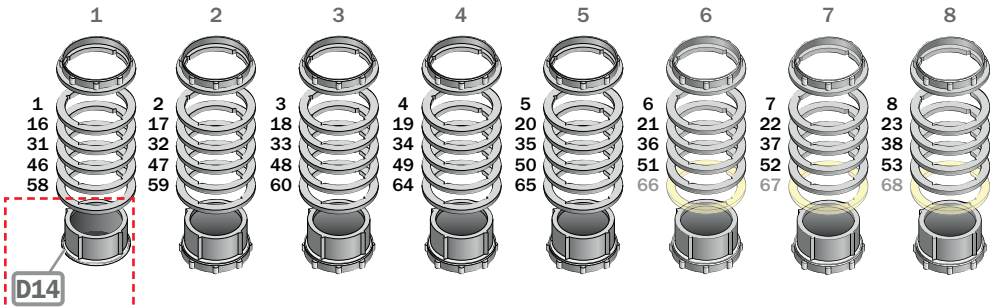


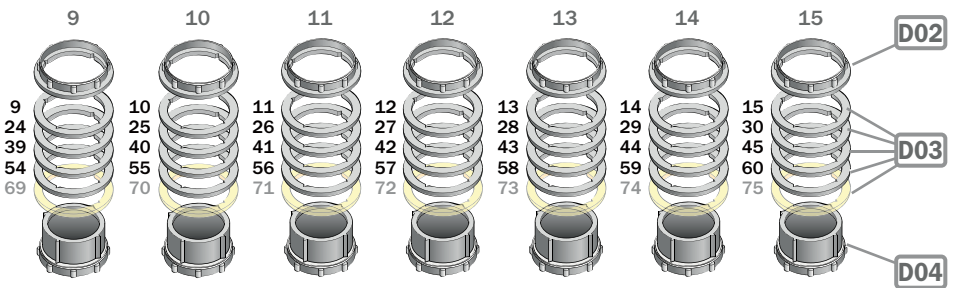
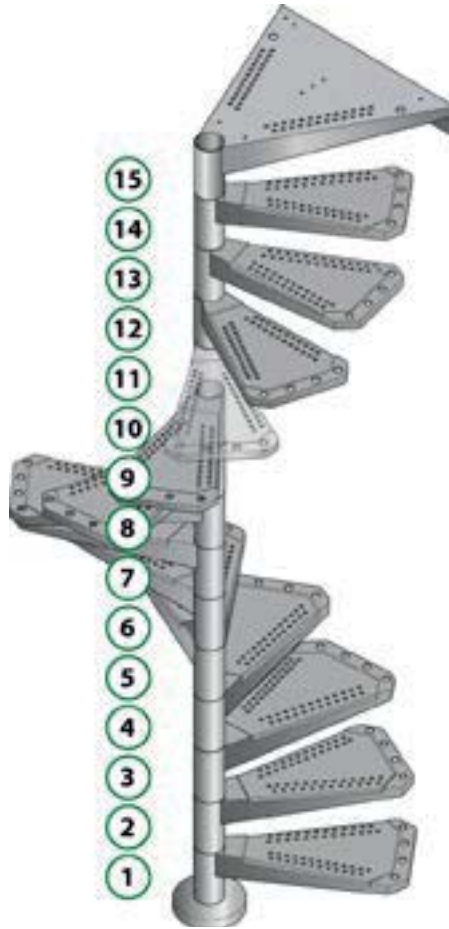
H cm	H inch	D02	D03	D04	D14
316	124 7/16"	15	1	14	1
317	124 13/16"	15	3	14	1
318	125 3/16"	15	5	14	1
319	125 9/16"	15	7	14	1
320	126 "	15	9	14	1
321	126 3/8"	15	11	14	1
322	126 3/4"	15	13	14	1
323	127 3/16"	15	15	14	1
324	127 9/16"	15	17	14	1
325	127 13/16"	15	19	14	1
326	128 3/8"	15	21	14	1
327	128 3/4"	15	23	14	1
328	129 1/8"	15	25	14	1
329	129 1/2"	15	27	14	1
330	129 13/16"	15	29	14	1
331	130 5/16"	15	31	14	1
332	130 11/16"	15	33	14	1
333	131 1/8"	15	35	14	1
334	131 1/2"	15	37	14	1
335	131 7/8"	15	39	14	1
336	132 3/16"	15	41	14	1
337	132 13/16"	15	43	14	1
338	133 1/16"	15	45	14	1
339	133 7/16"	15	47	14	1
340	133 3/8"	15	49	14	1
341	134 1/4"	15	51	14	1
342	134 5/8"	15	53	14	1
343	135 19/16"	15	55	14	1
344	135 7/16"	15	57	14	1
345	135 13/16"	15	59	14	1
346	136 1/4"	15	61	14	1
347	136 5/8"	15	63	14	1
348	137 "	15	65	14	1
349	137 3/8"	15	67	14	1
350	137 13/16"	15	69	14	1
351	138 3/16"	15	71	14	1
352	138 9/16"	15	73	14	1
353	139 "	15	75	14	1



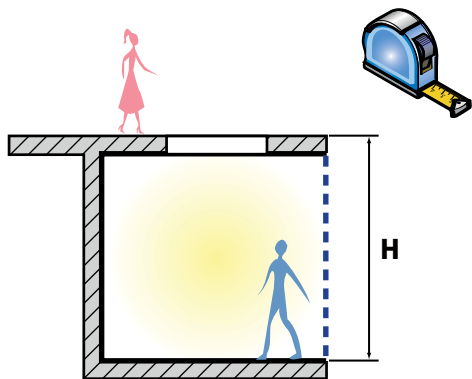
**H = 348 (137")**

- D02 = 15
- D03 = 65
- D04 = 14
- D14 = 1



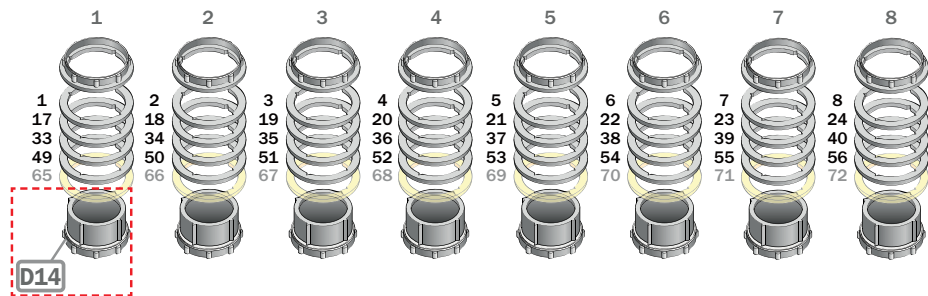


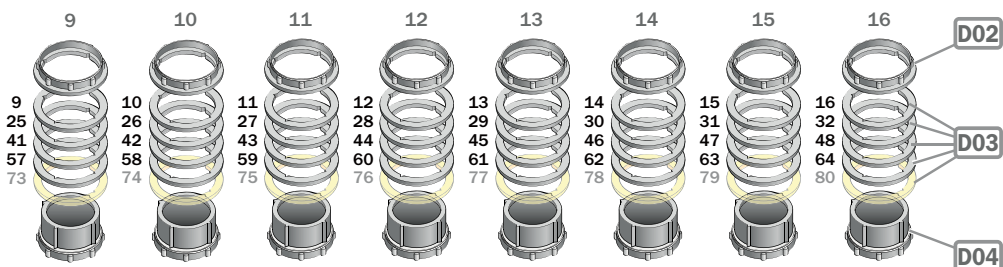
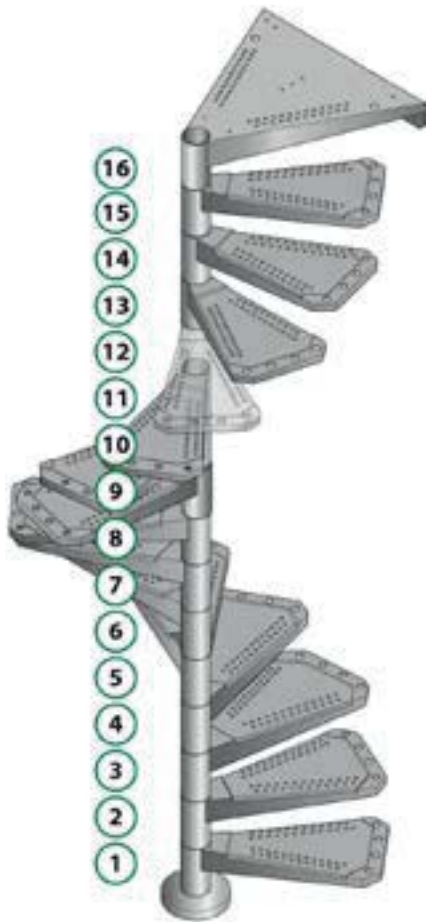
H cm	H inch	D02	D03	D04	D14
337	132 1/16"	16	0	15	1
338	133 1/16"	16	2	15	1
339	133 3/16"	16	4	15	1
340	133 7/16"	16	6	15	1
341	134 1/4"	16	8	15	1
342	134 5/8"	16	10	15	1
343	135 1/16"	16	12	15	1
344	135 3/16"	16	14	15	1
345	135 7/16"	16	16	15	1
346	136 1/4"	16	18	15	1
347	136 5/8"	16	20	15	1
348	137"	16	22	15	1
349	137 3/8"	16	24	15	1
350	137 7/8"	16	26	15	1
351	138 1/16"	16	28	15	1
352	138 3/16"	16	30	15	1
353	139"	16	32	15	1
354	139 3/8"	16	34	15	1
355	139 3/4"	16	36	15	1
356	140 1/16"	16	38	15	1
357	140 3/16"	16	40	15	1
358	140 7/16"	16	42	15	1
359	141 1/16"	16	44	15	1
360	141 3/4"	16	46	15	1
361	142 1/8"	16	48	15	1
362	142 1/2"	16	50	15	1
363	142 5/16"	16	52	15	1
364	143 3/16"	16	54	15	1
365	143 7/16"	16	56	15	1
366	144 1/8"	16	58	15	1
367	144 1/2"	16	60	15	1
368	144 7/8"	16	62	15	1
369	145 1/4"	16	64	15	1
370	145 7/16"	16	66	15	1
371	146 1/16"	16	68	15	1
372	146 3/16"	16	70	15	1
373	146 7/8"	16	72	15	1
374	147 1/4"	16	74	15	1
375	147 5/8"	16	76	15	1
376	148 1/16"	16	78	15	1
377	148 3/16"	16	80	15	1

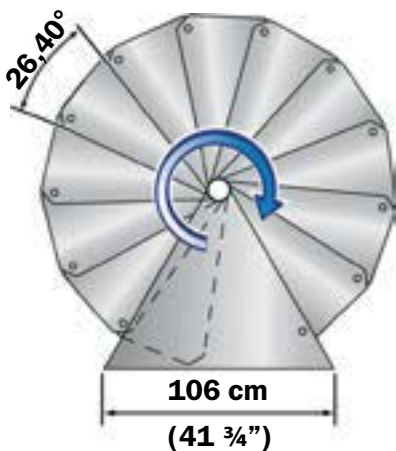


**H = 369 (145 1/4")**

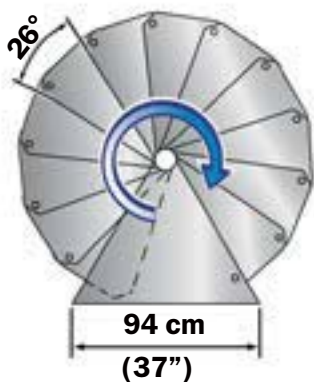
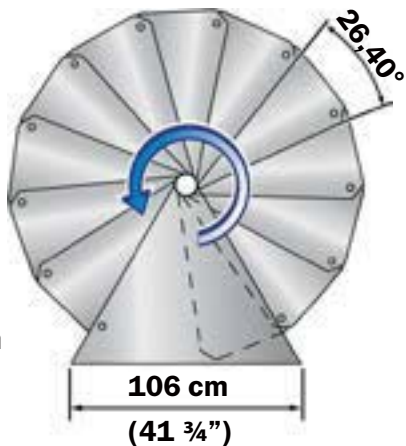
- D02 = 16**
- D03 = 64**
- D04 = 15**
- D14 = 1**



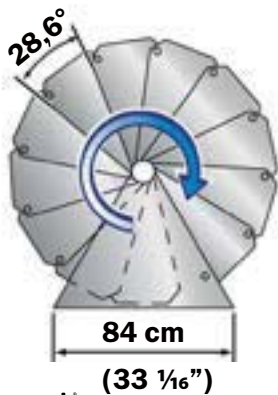
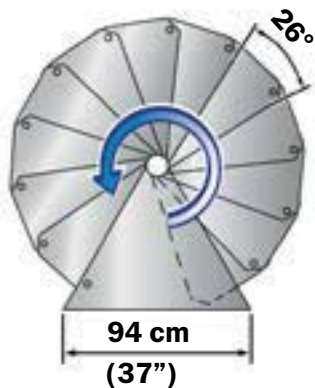




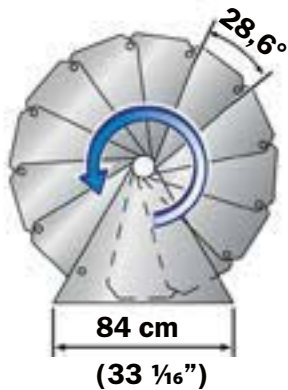
Ø 160 cm  
(D 63")

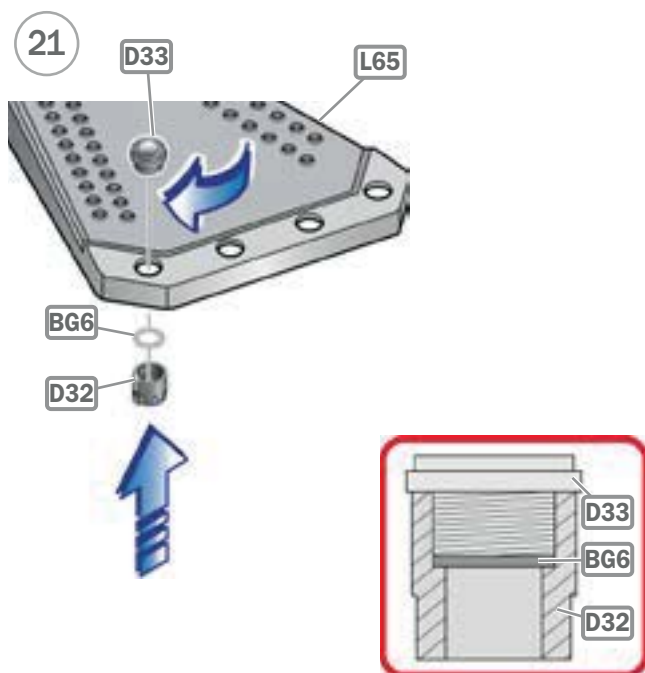
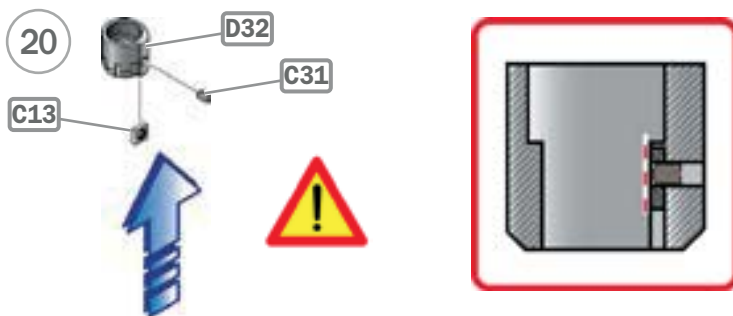


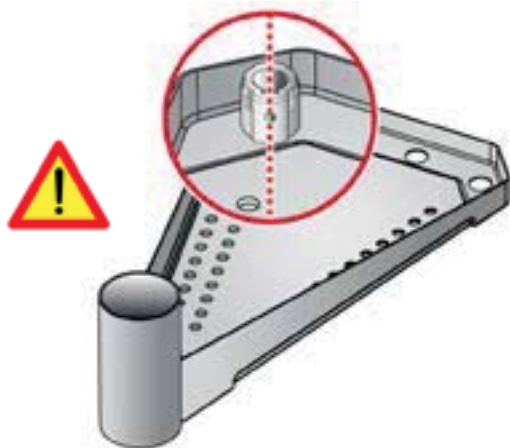
Ø 140 cm  
(D 55 1/8")



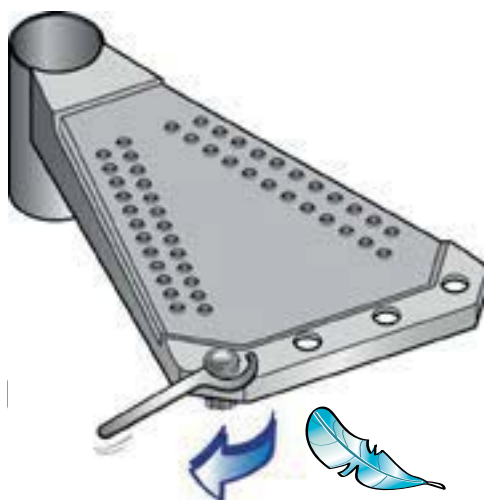
Ø 120 cm  
(D 47 1/4")



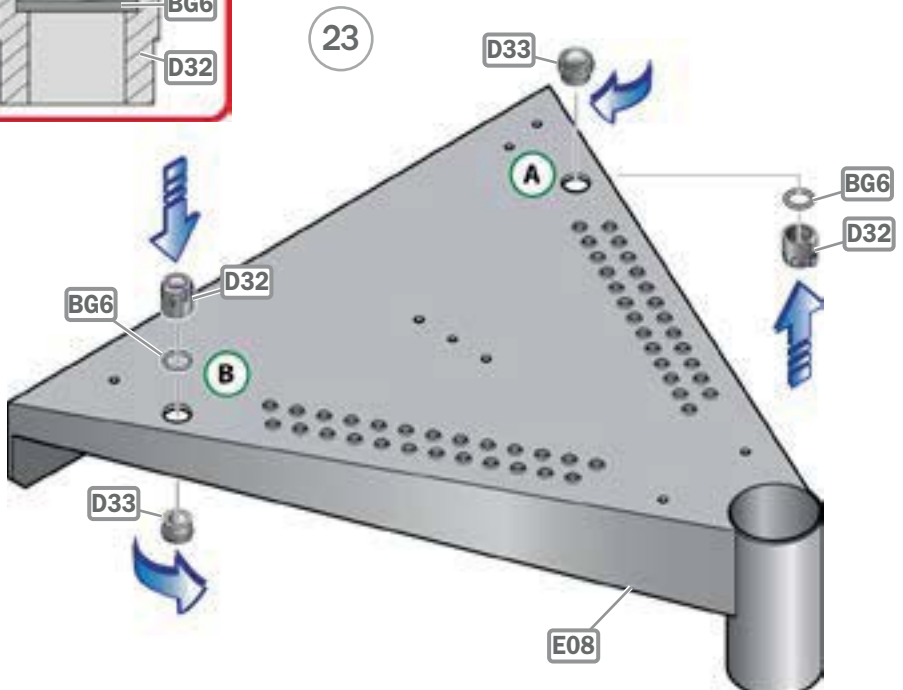
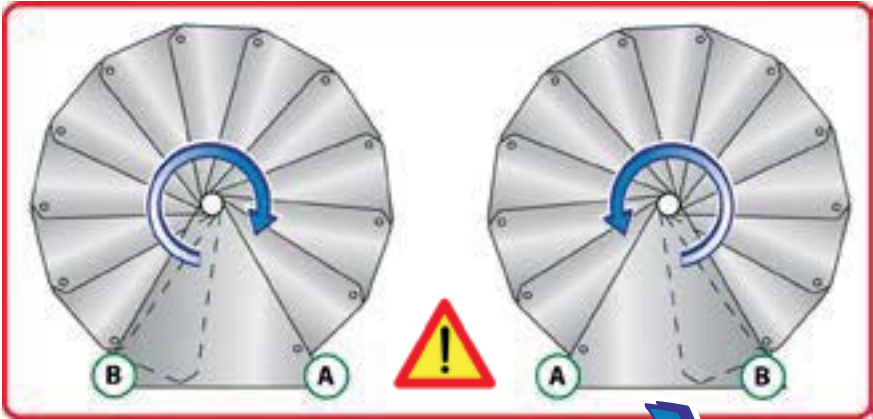


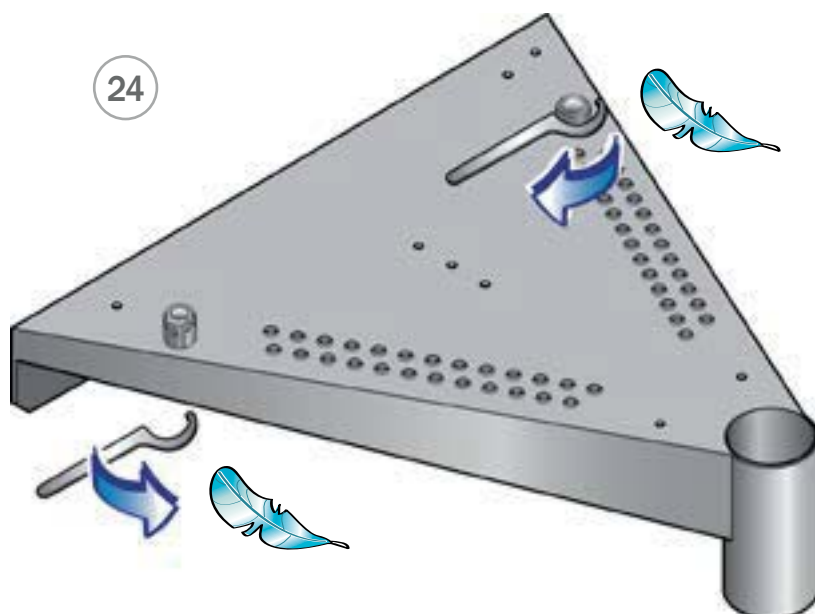
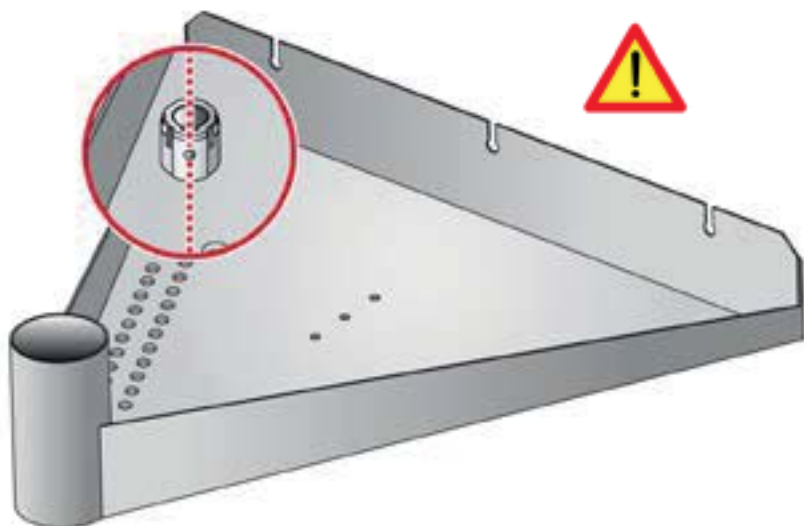


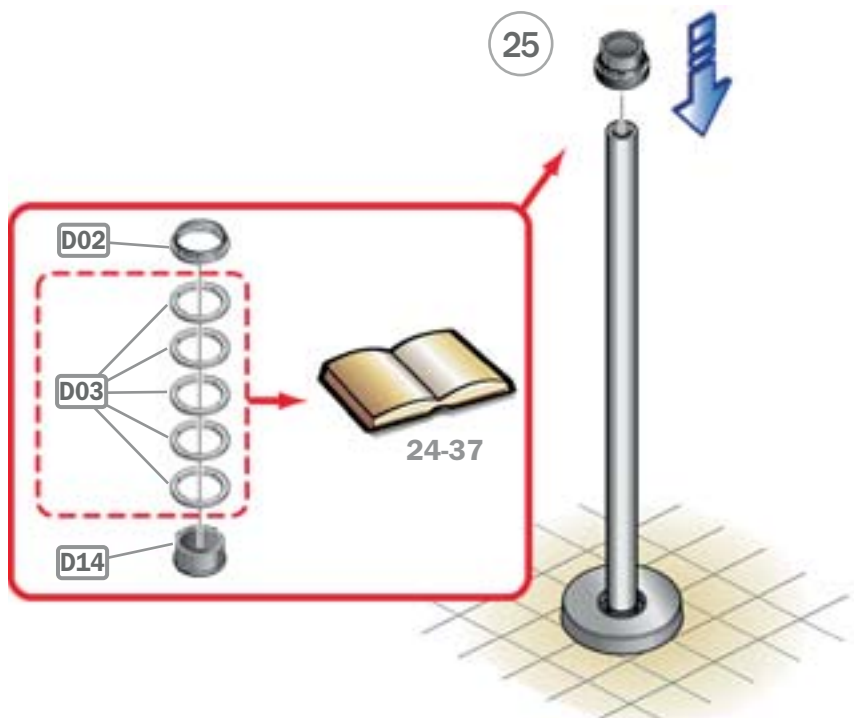
22

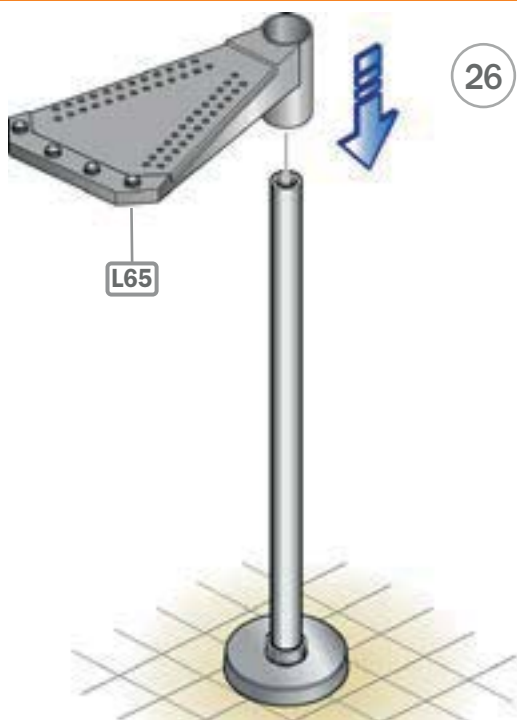




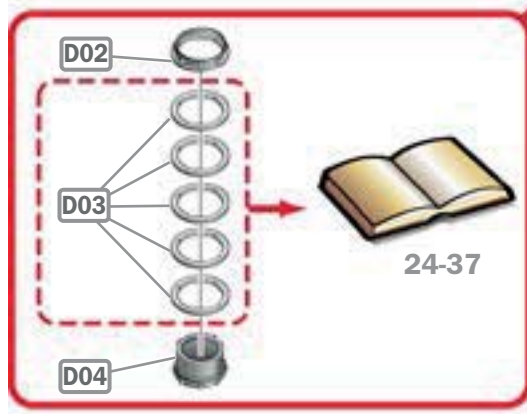




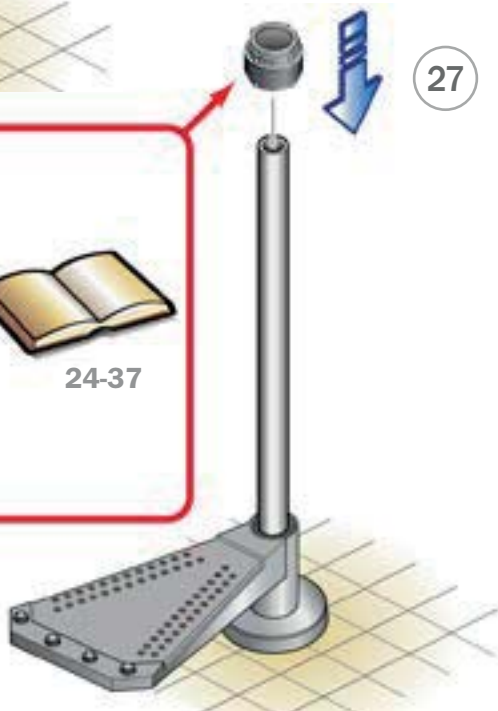


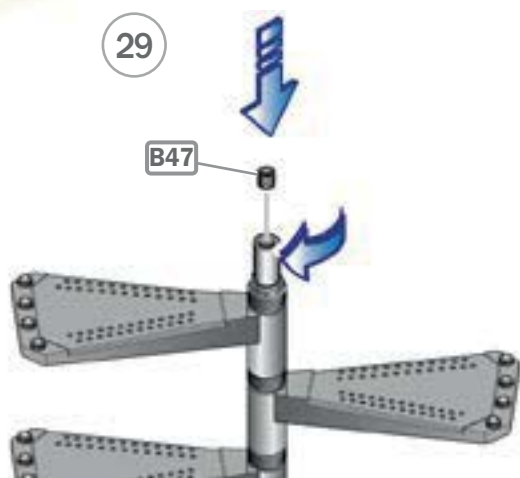
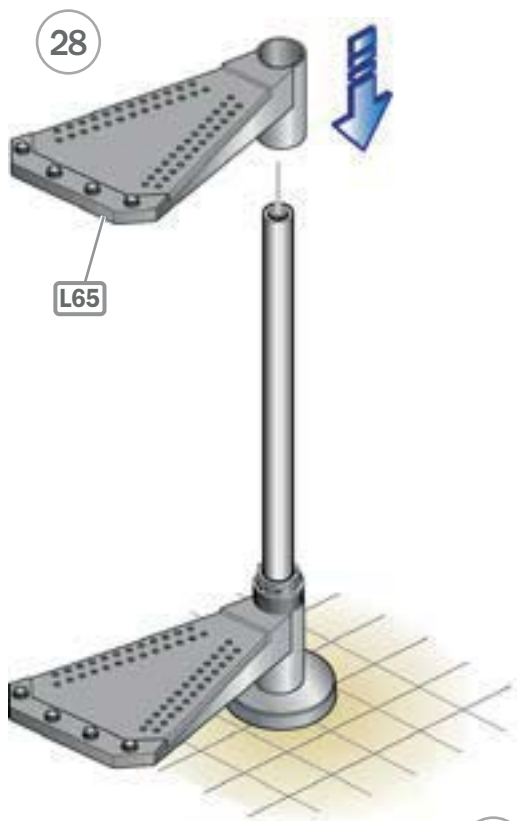


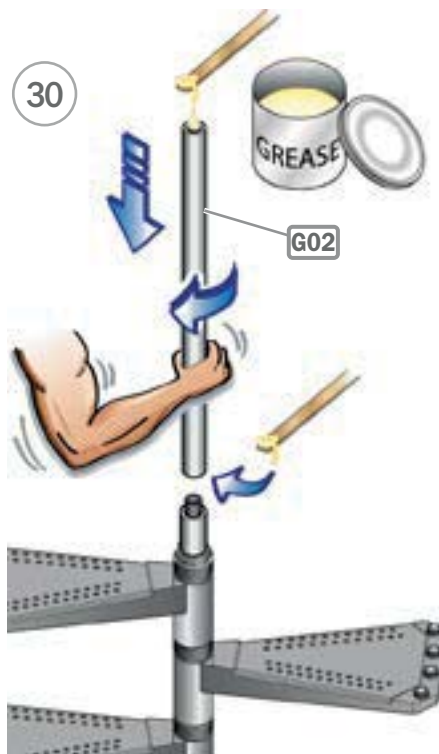
26

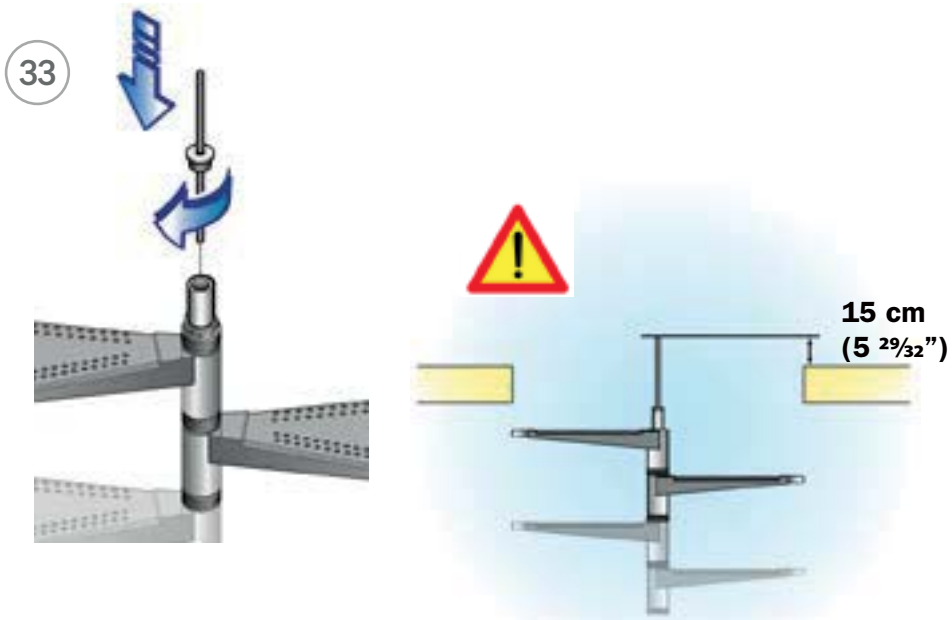
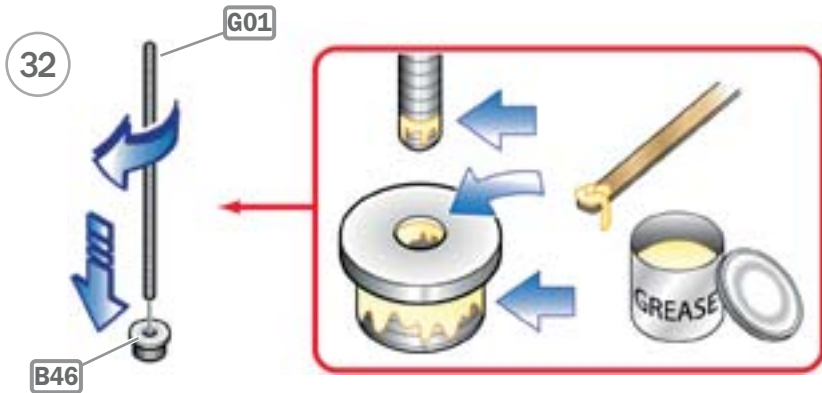


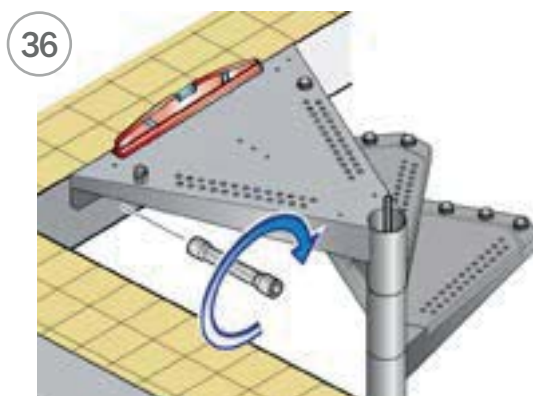
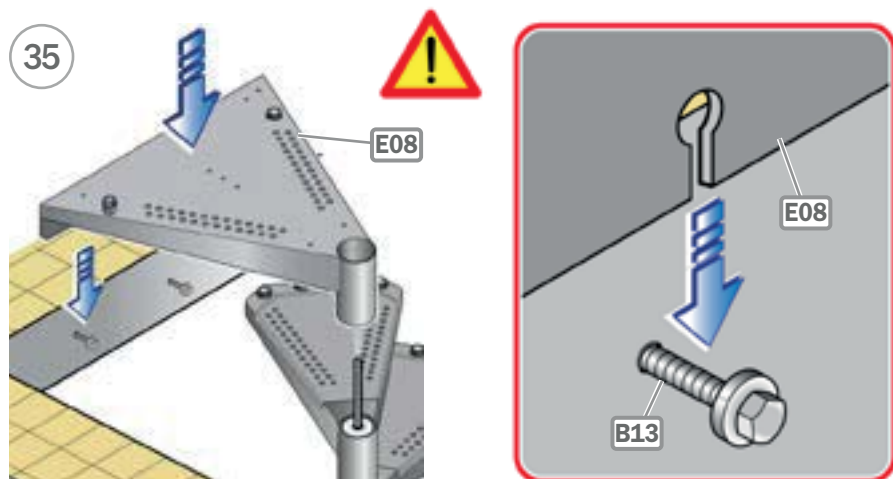
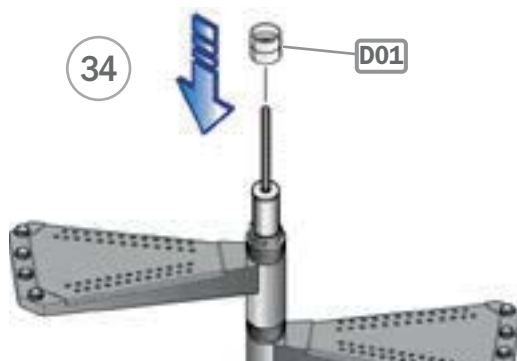
27





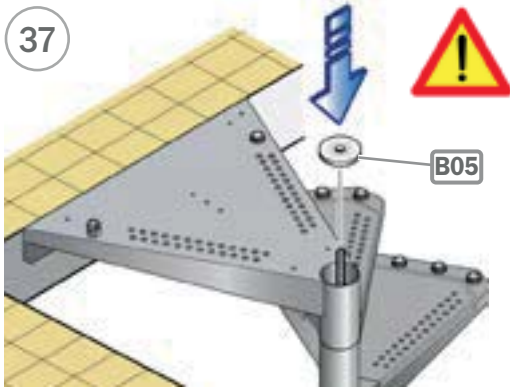




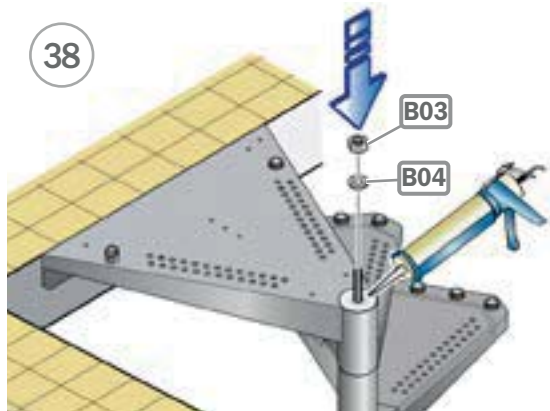




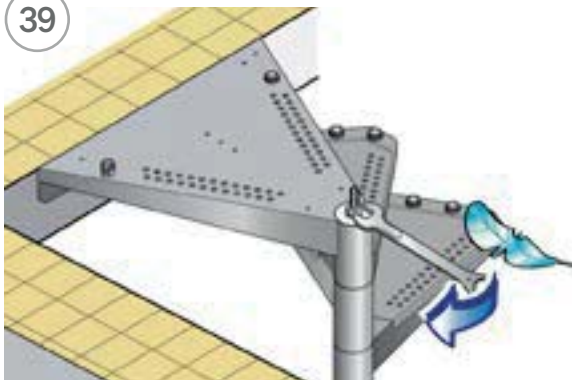
37



38



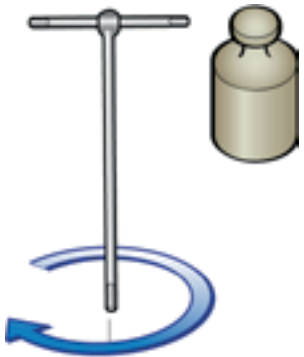
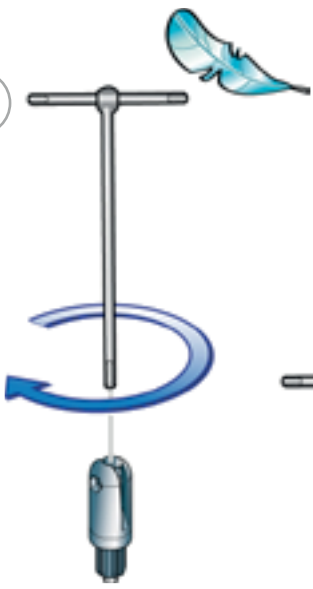
39



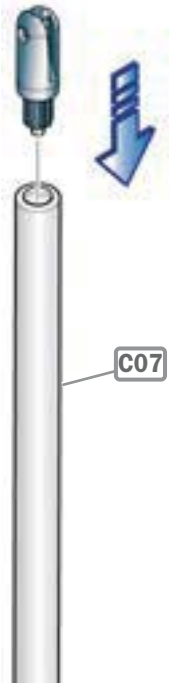
40



41

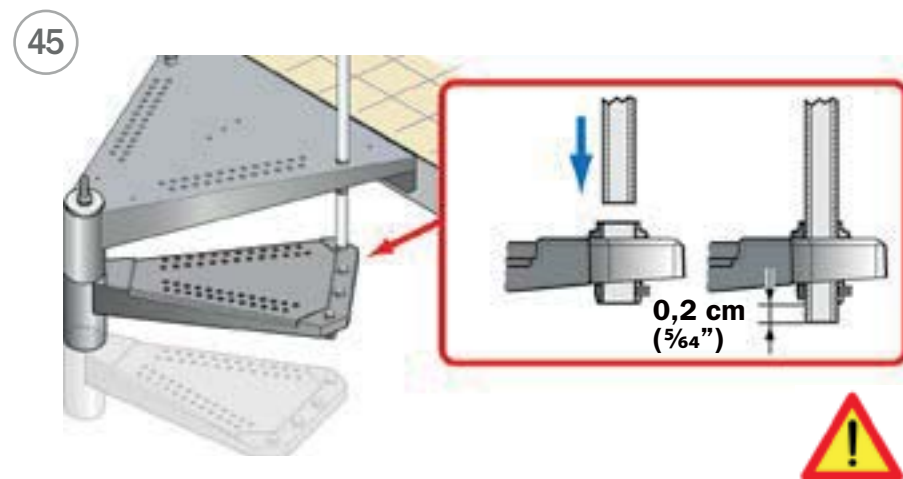
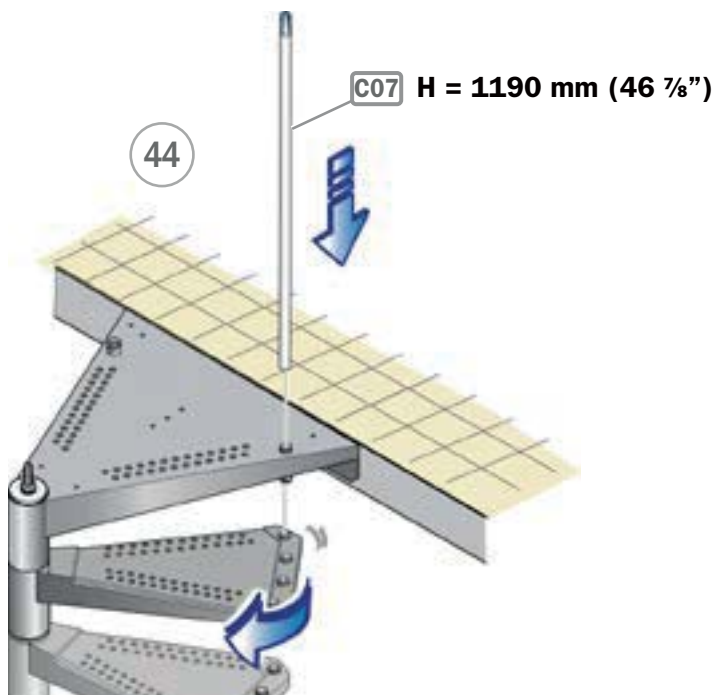


42

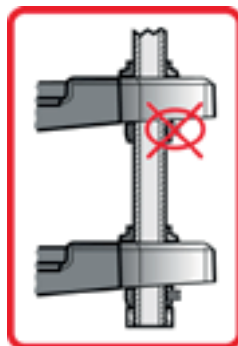
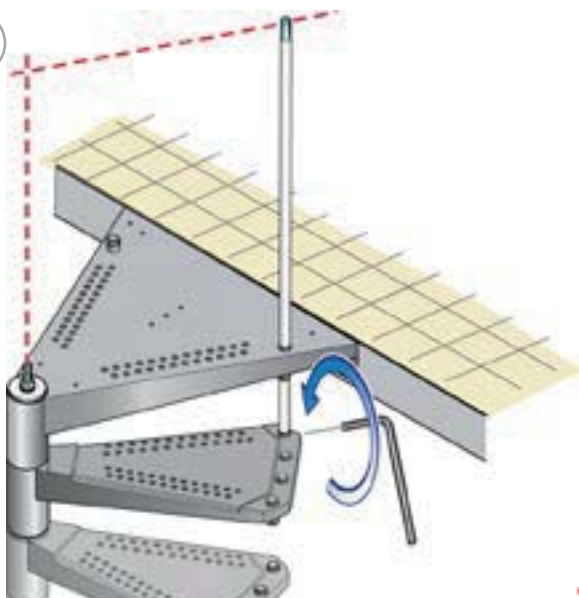


43

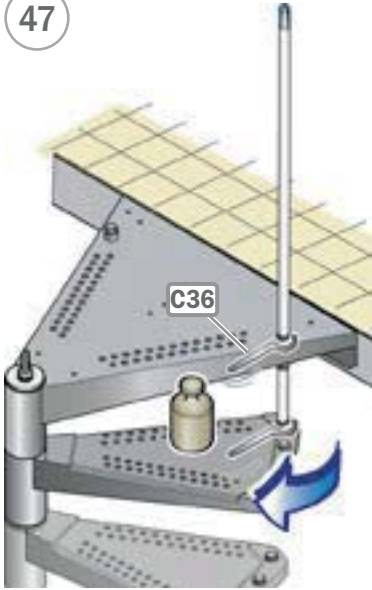




46

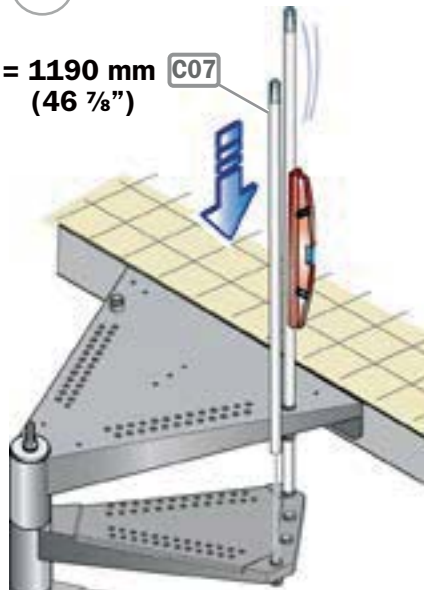


47

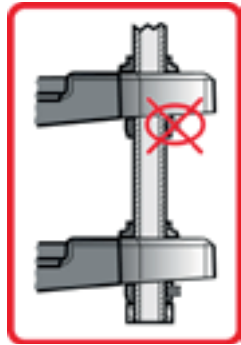
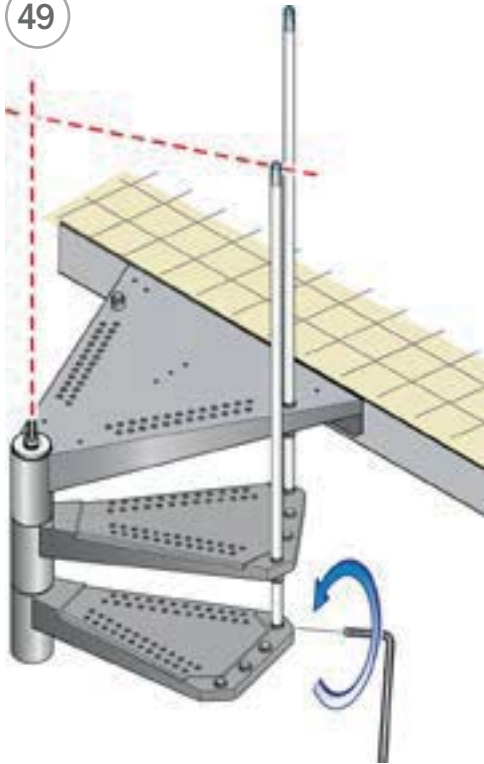


48

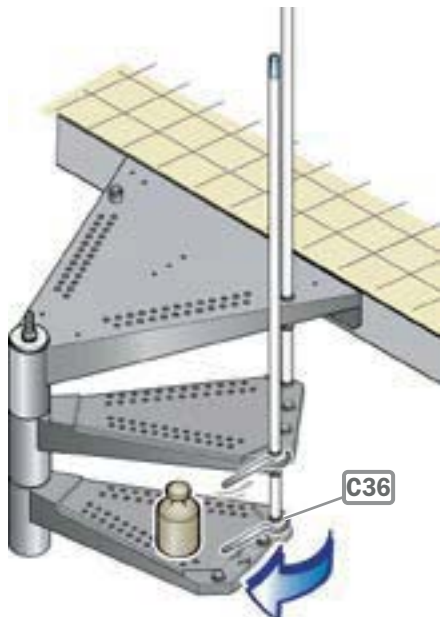
H = 1190 mm  
(46 7/8")

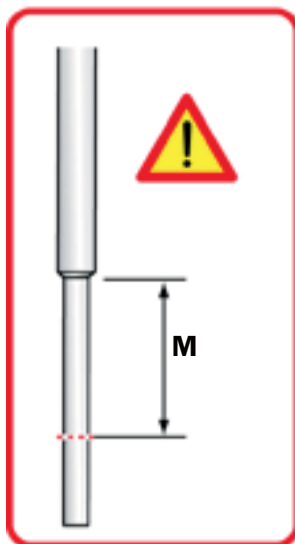
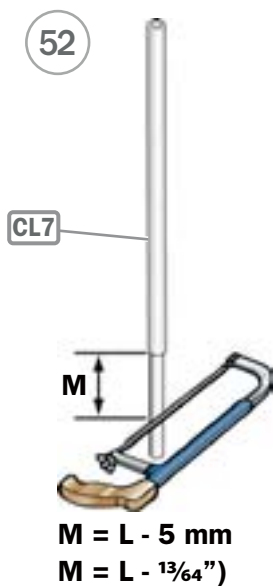
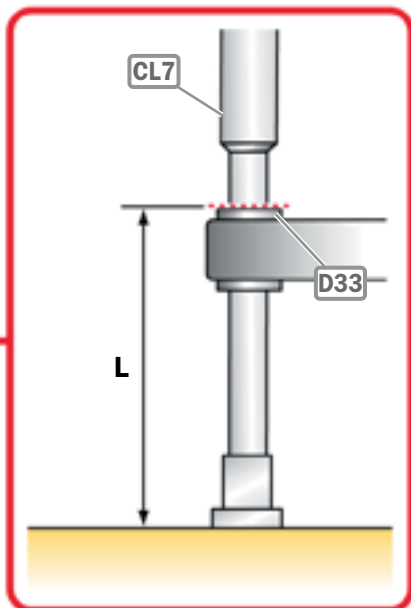
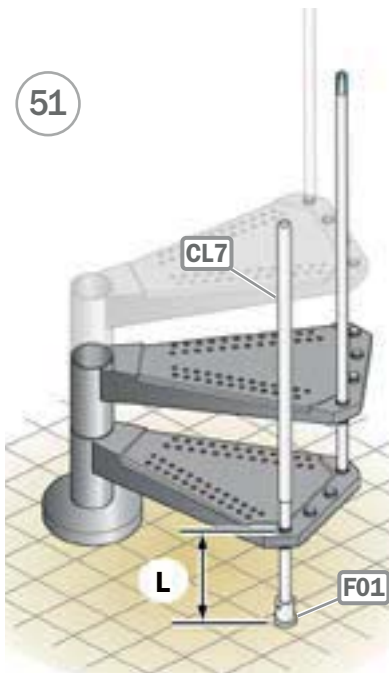


49

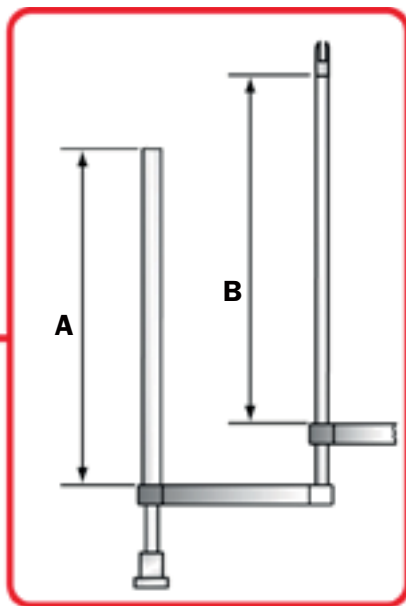
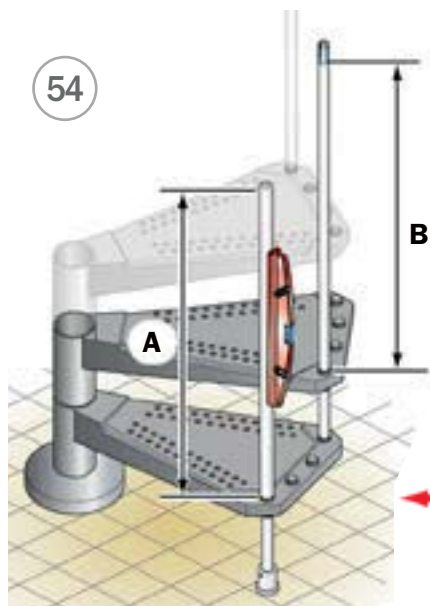


50





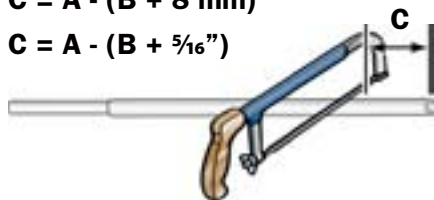
54



55

$$C = A - (B + 8 \text{ mm})$$

$$C = A - (B + \frac{5}{16} \text{''})$$



56





57



58

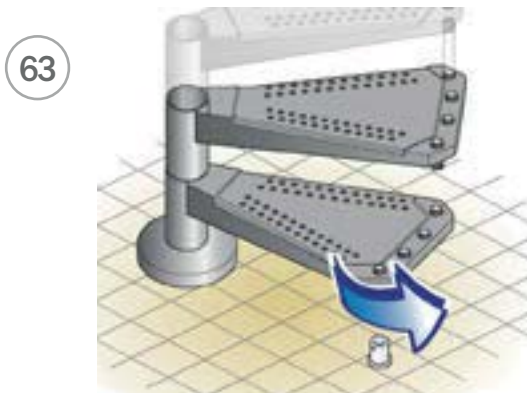
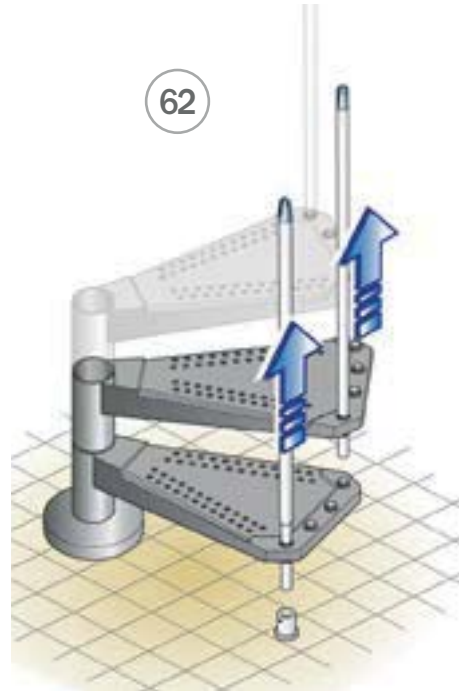
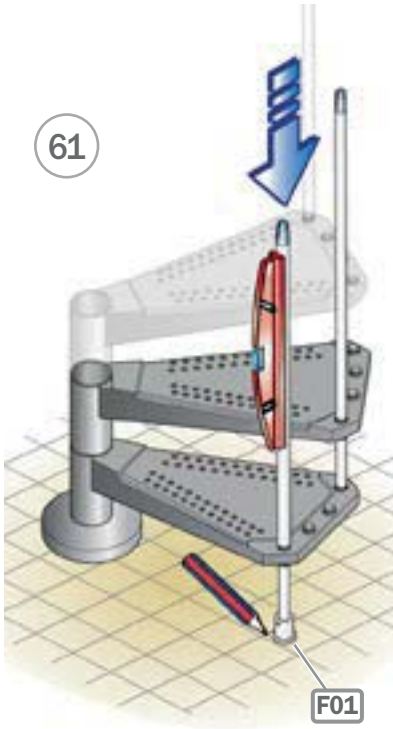


59

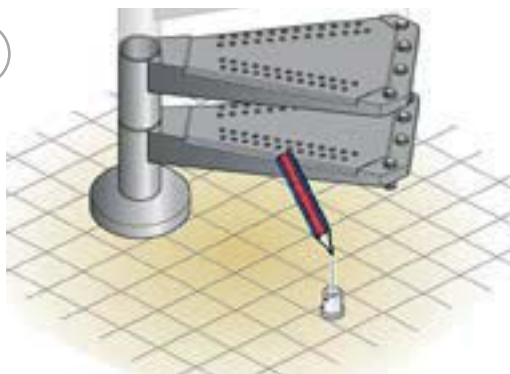


60

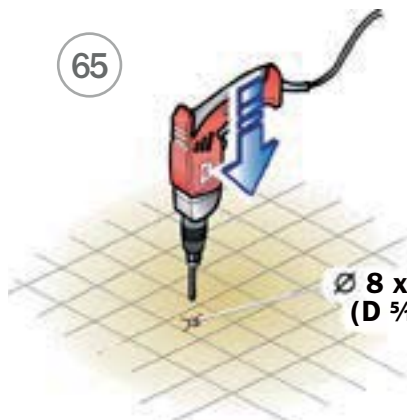




64

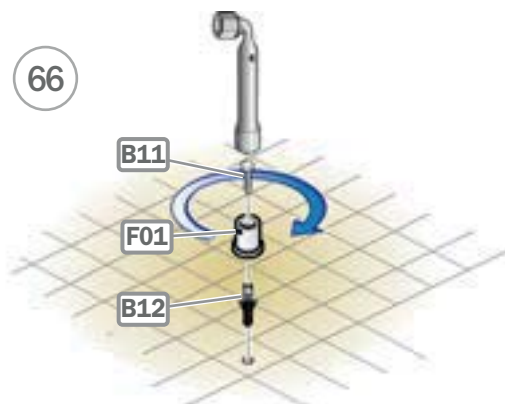


65

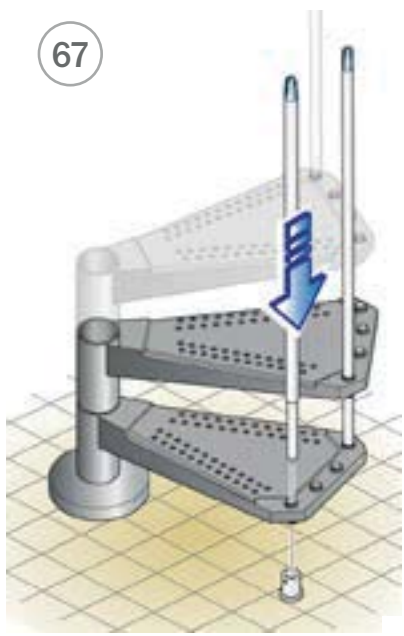


Ø 8 x 50 mm  
(D 5/16" x 1 31/32")

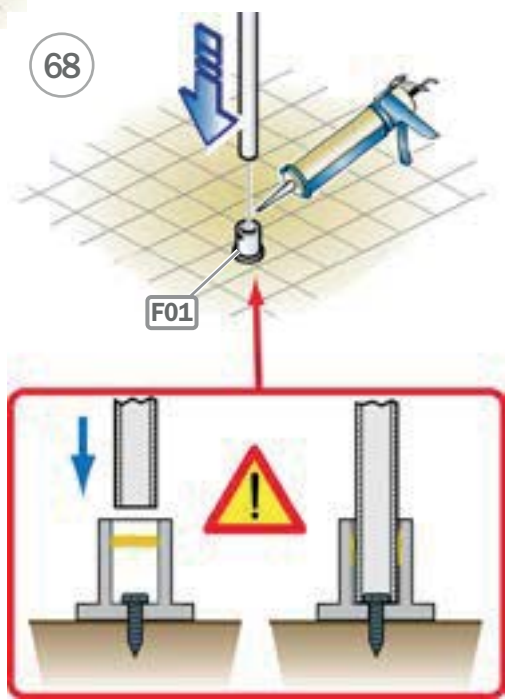
66

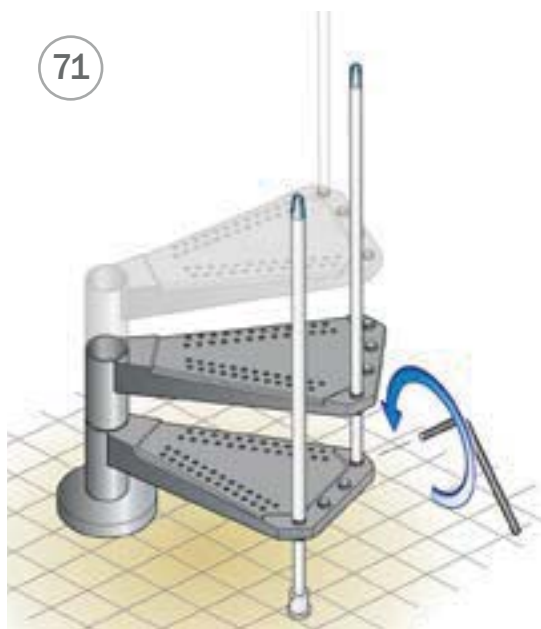
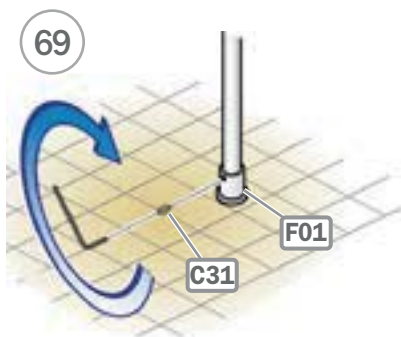


67

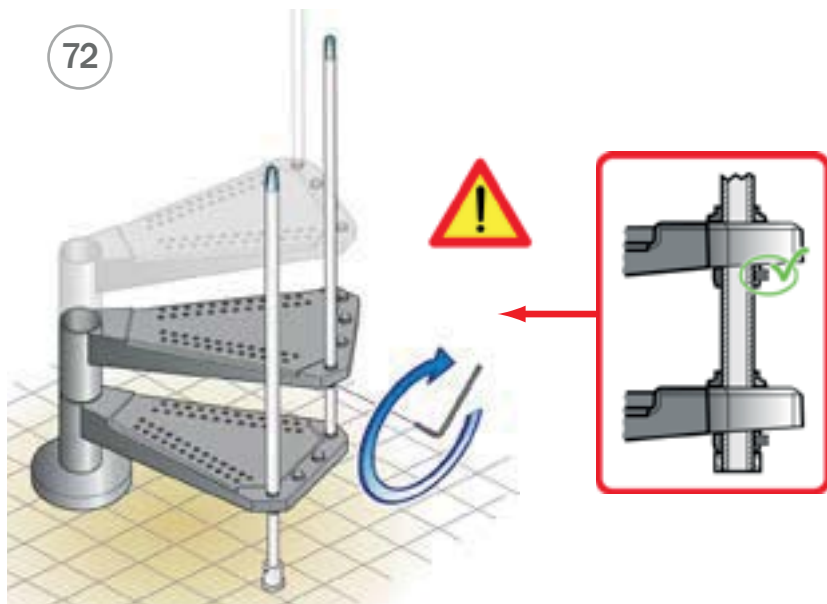


68

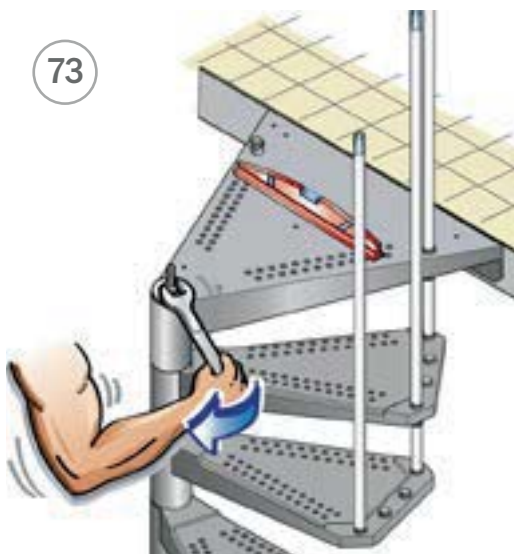


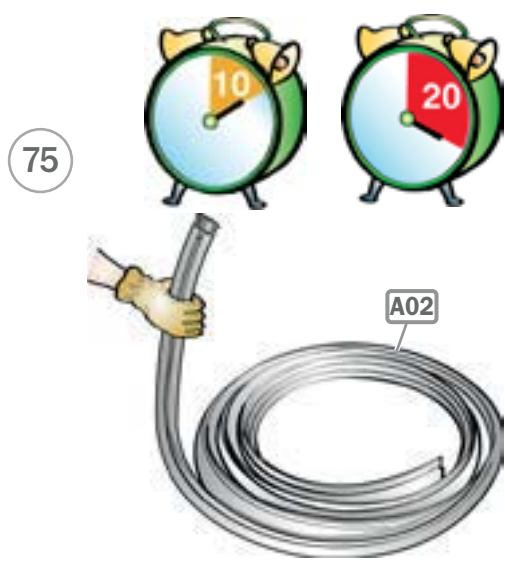
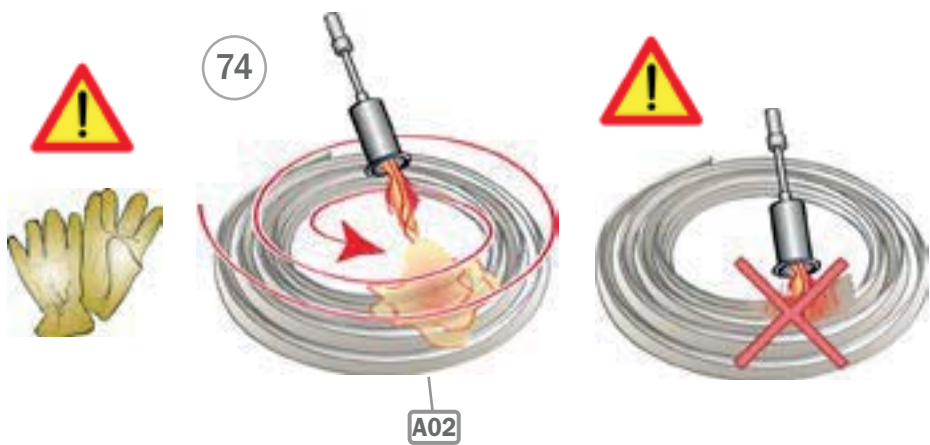


72

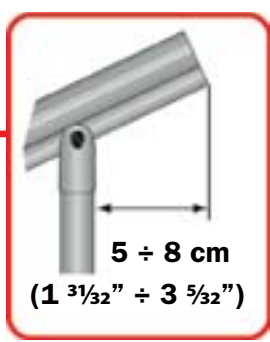
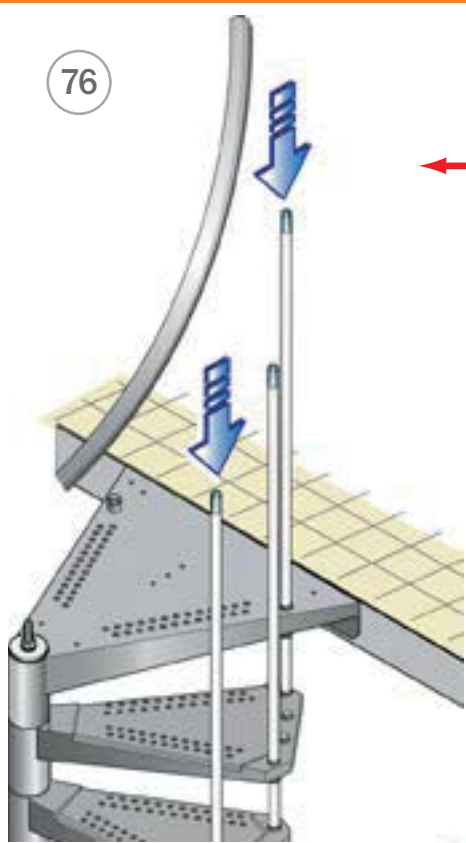


73

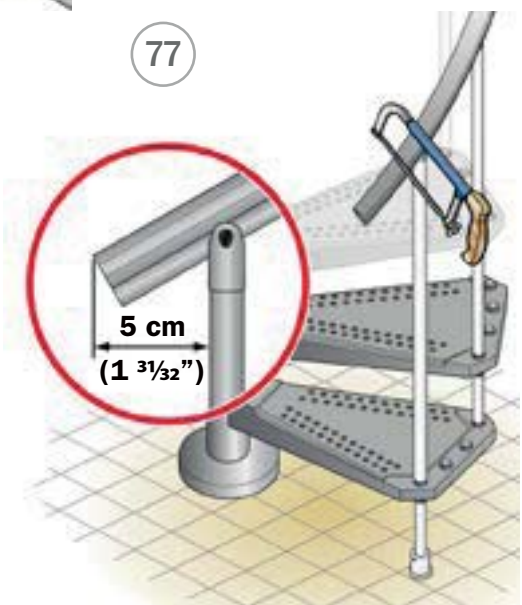




76



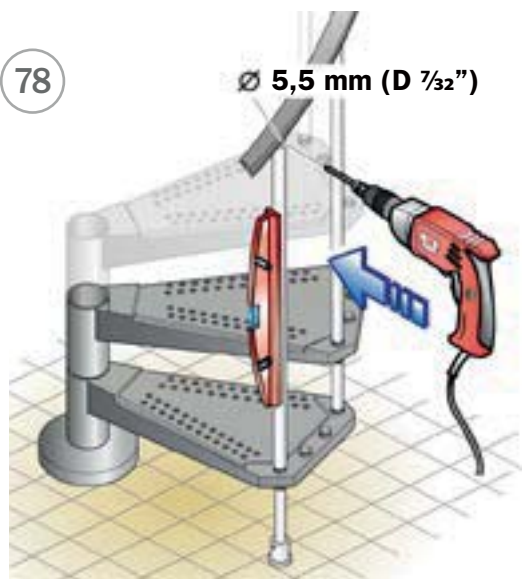
77





78

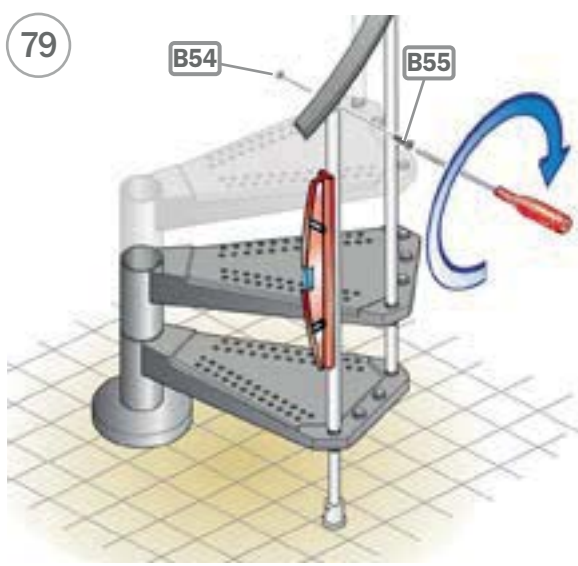
Ø 5,5 mm (D 7/32")



79

B54

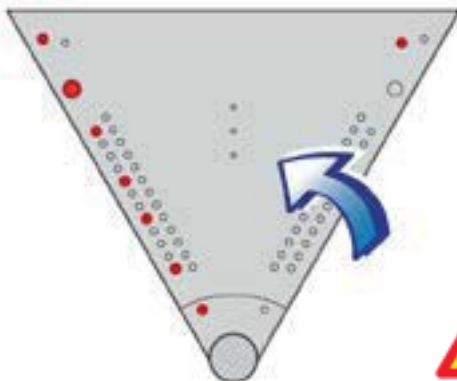
B55



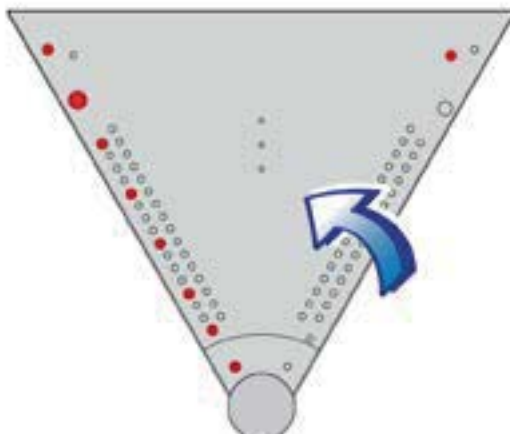
Ø 120 cm (D 47 ¼")



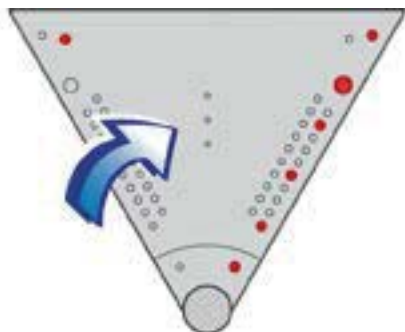
Ø 140 cm (D 55 ⅛")



Ø 160 cm (D 63")



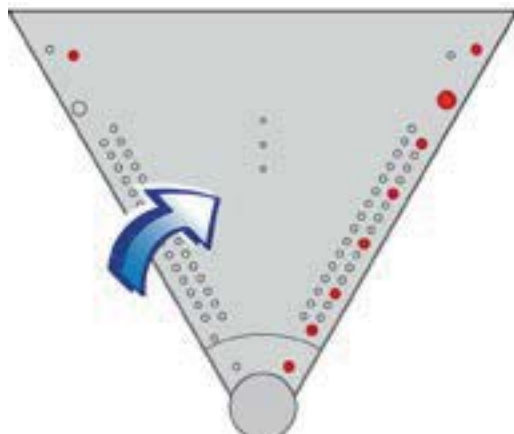
Ø 120 cm (D 47 ¼")



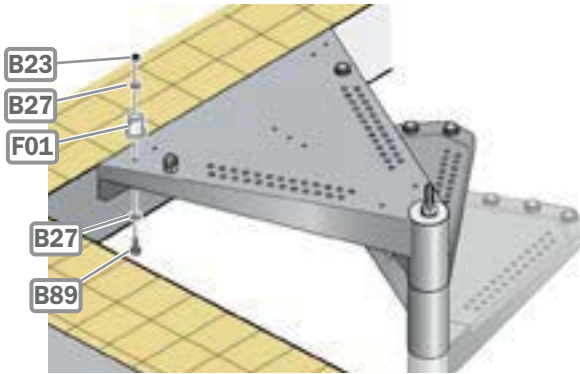
Ø 140 cm (D 55 ½")



Ø 160 cm (D 63")



80



66-67

81



82



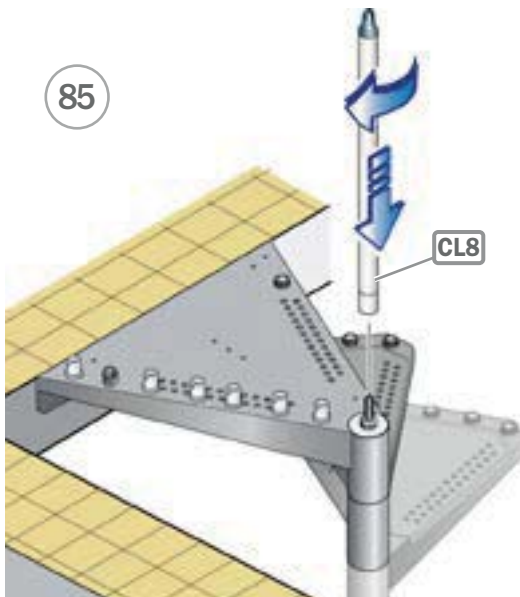
83



84

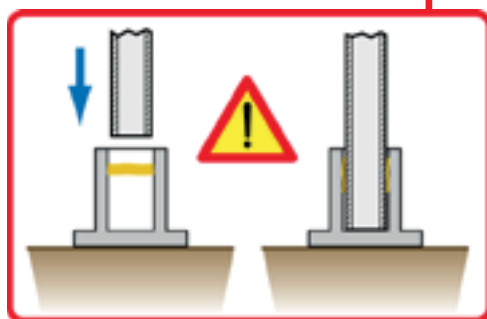
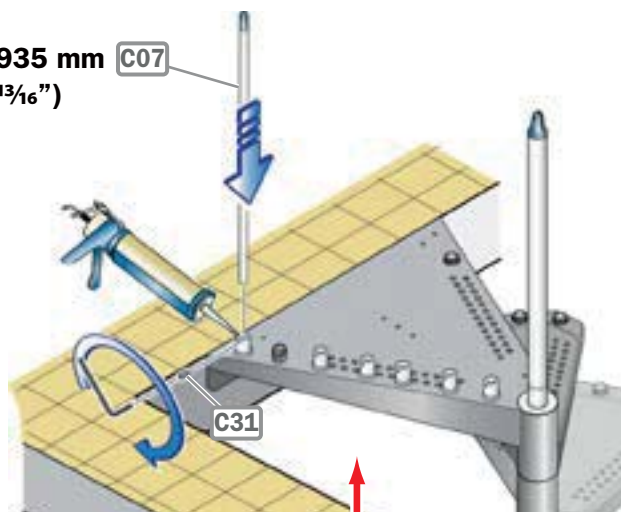


85

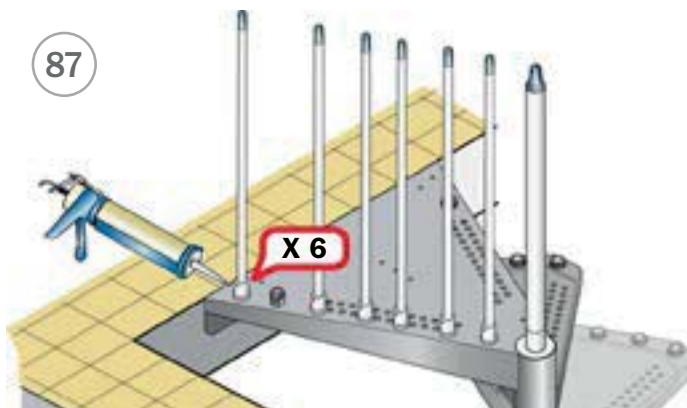


86

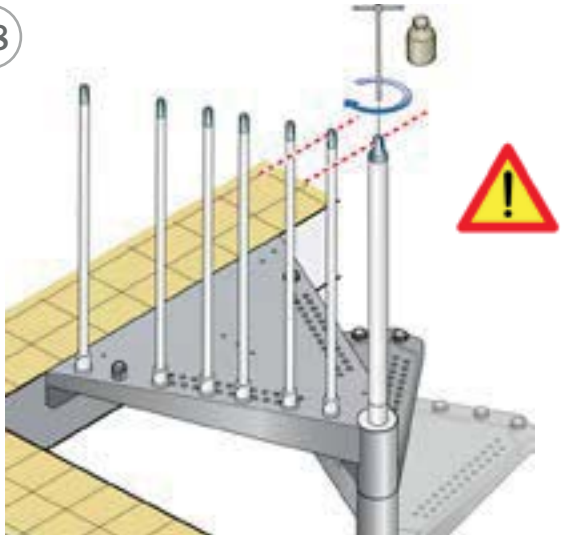
H = 935 mm (36 13/16")



87

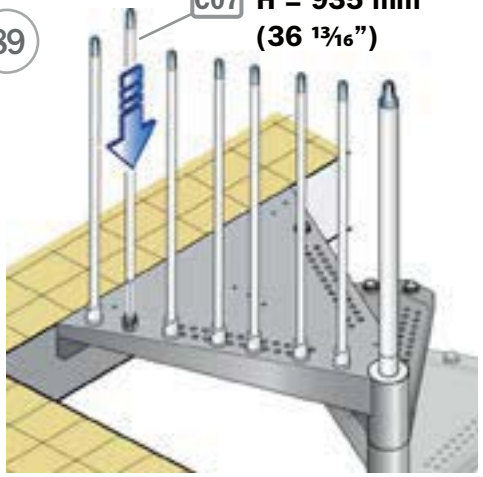


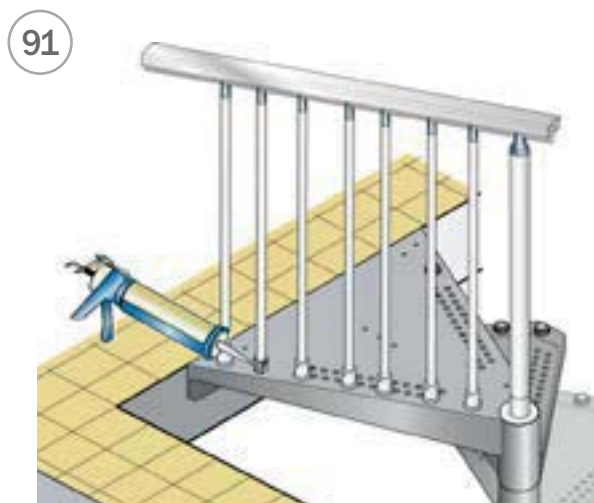
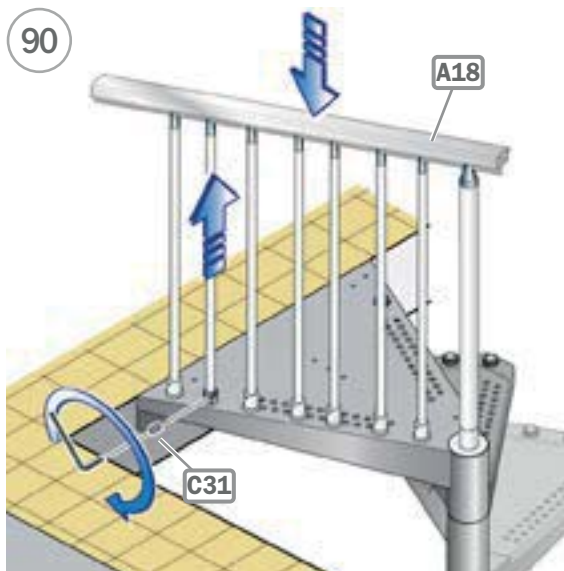
88



89

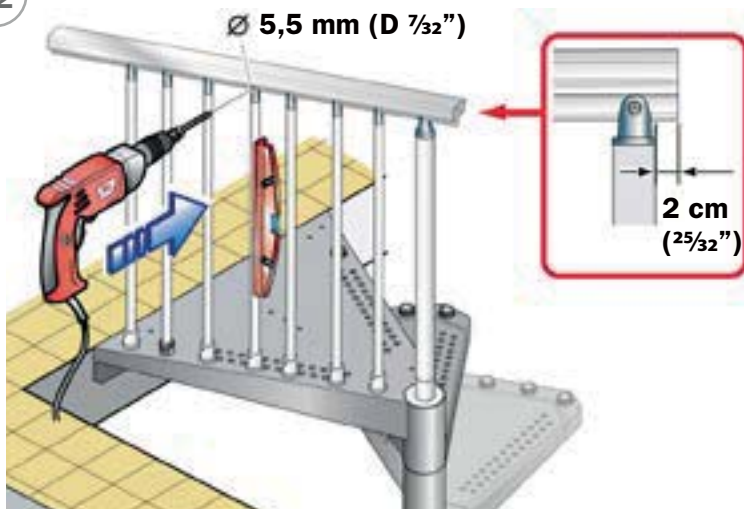
C07 H = 935 mm  
(36 13/16")



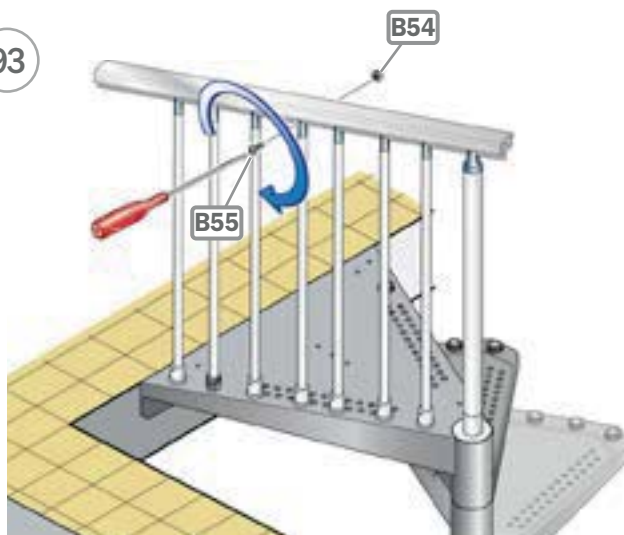




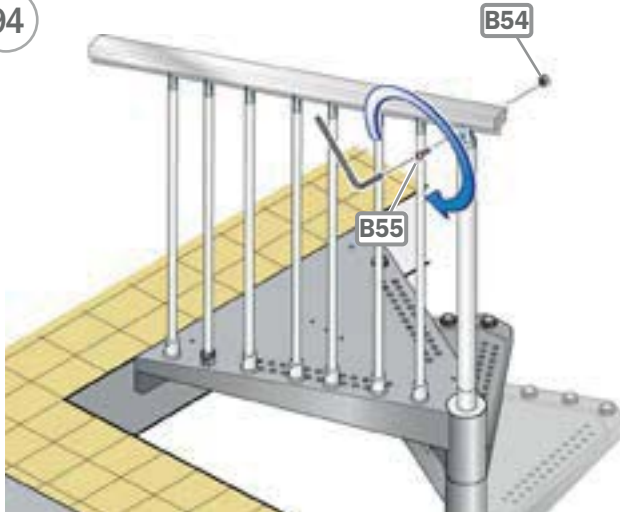
92



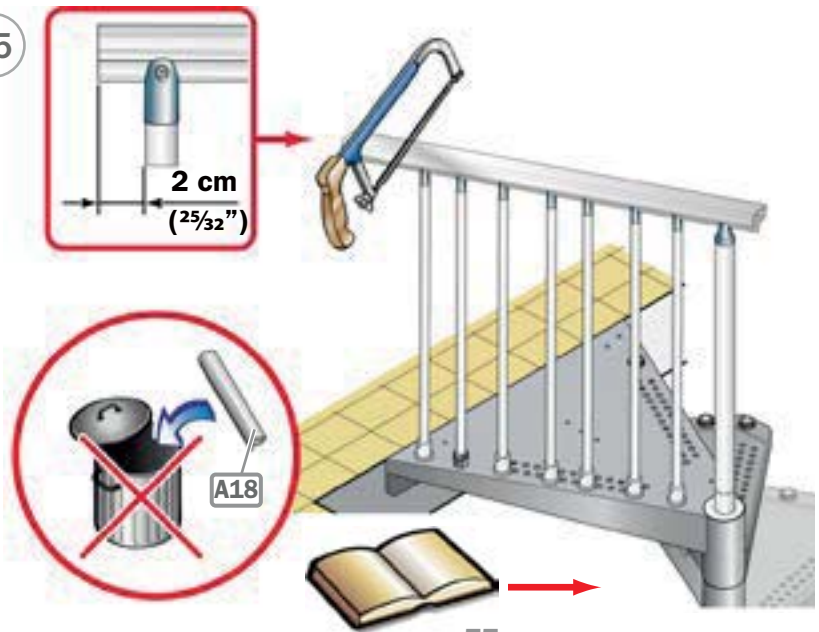
93



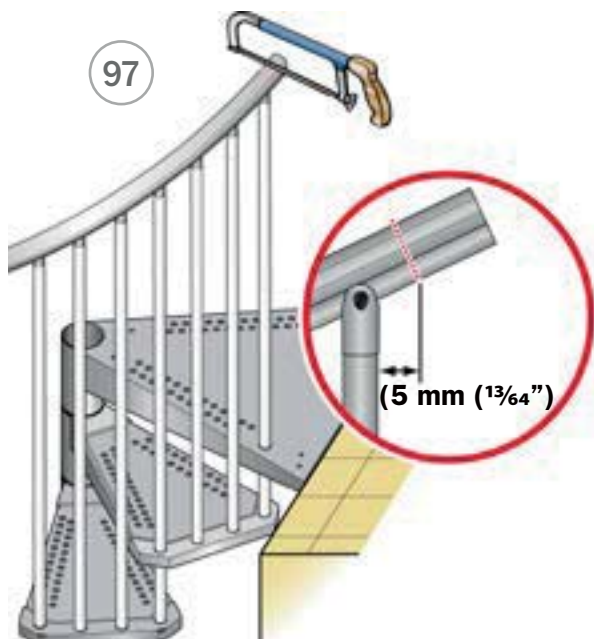
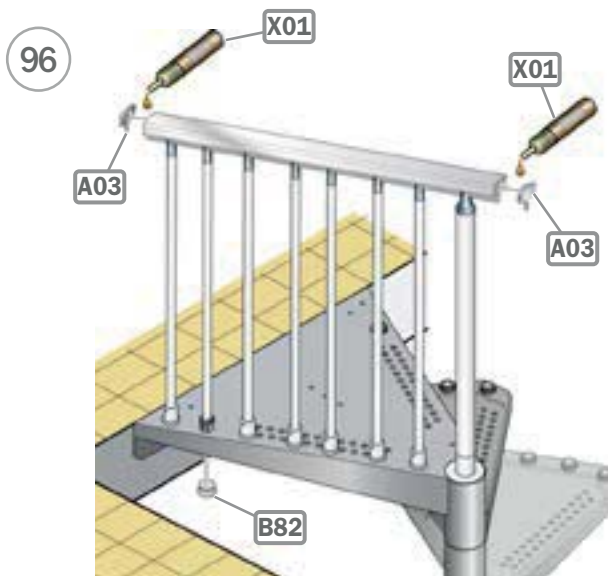
94

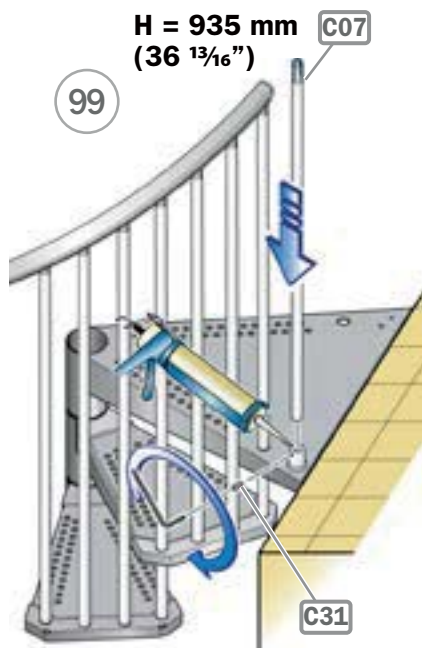
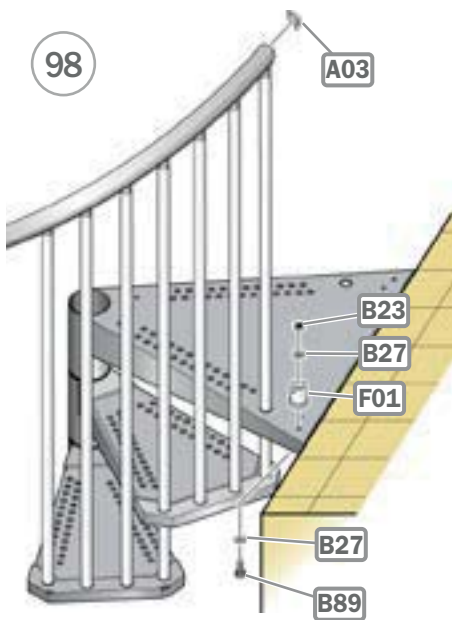


95

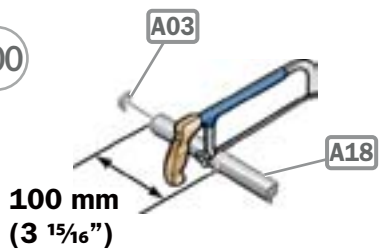


77

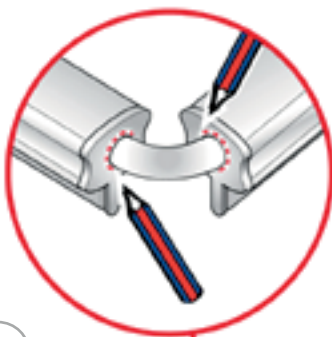
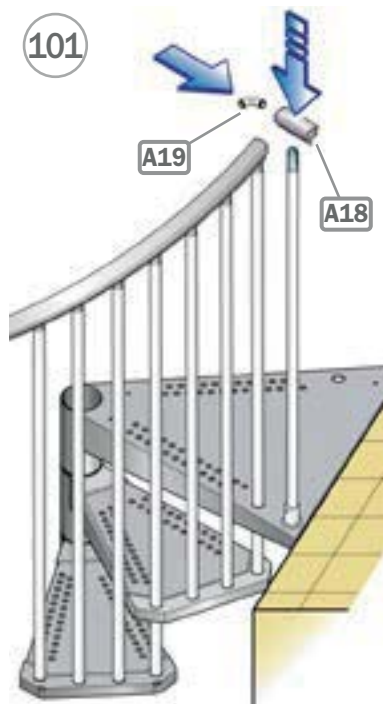




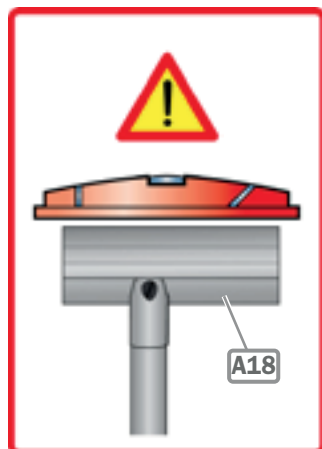
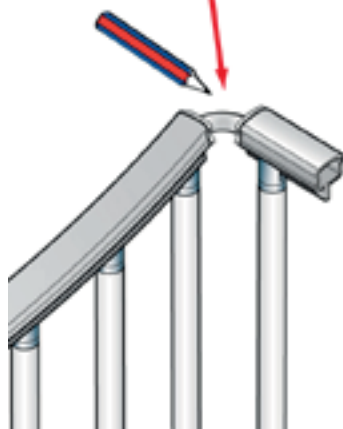
100

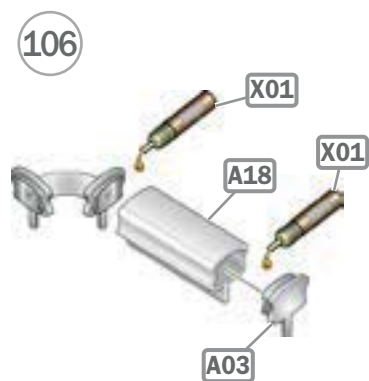
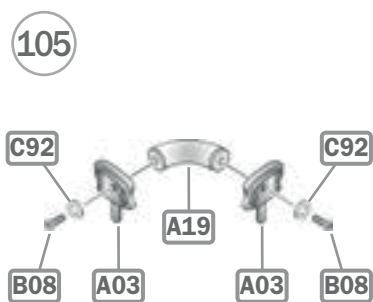
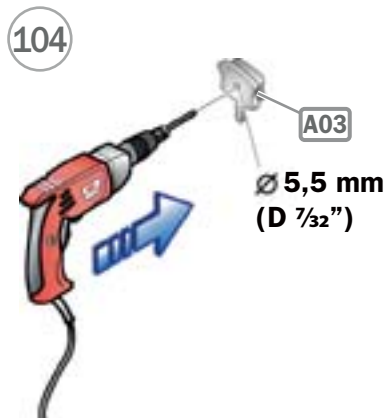
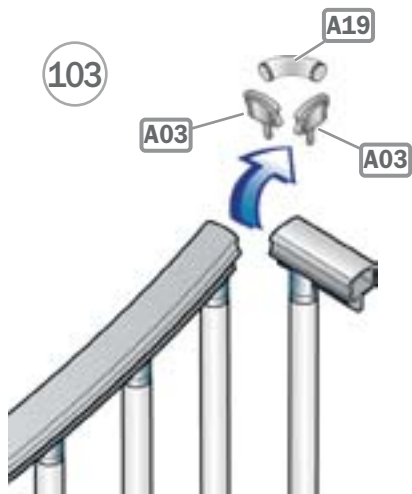


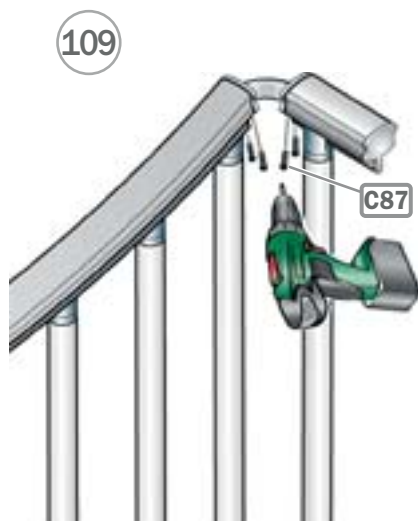
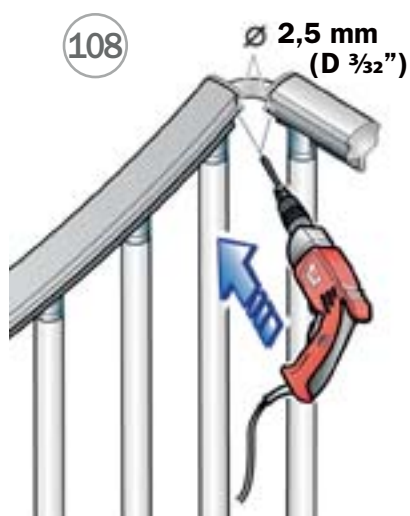
101

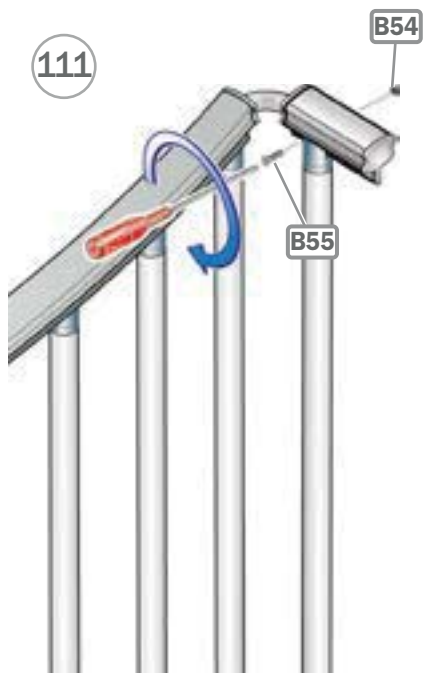


102



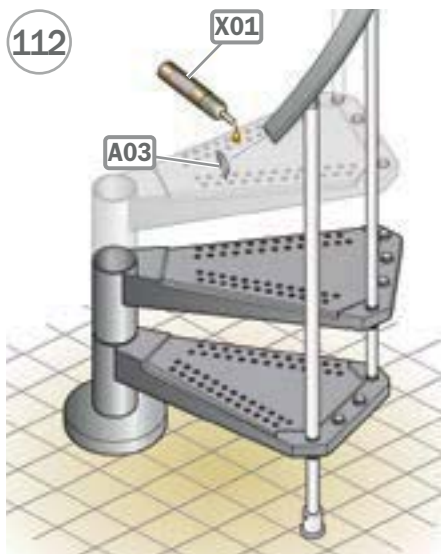








112



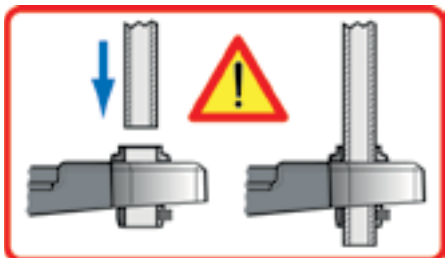
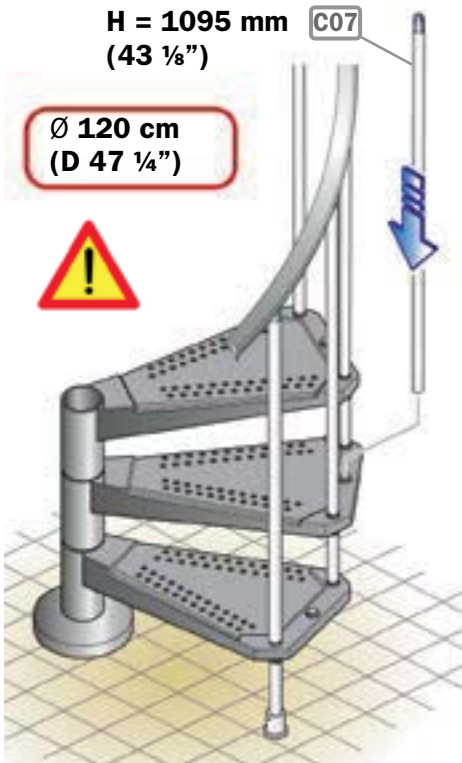
113 a

H = 1095 mm  
(43 1/8")

Ø 120 cm  
(D 47 1/4")

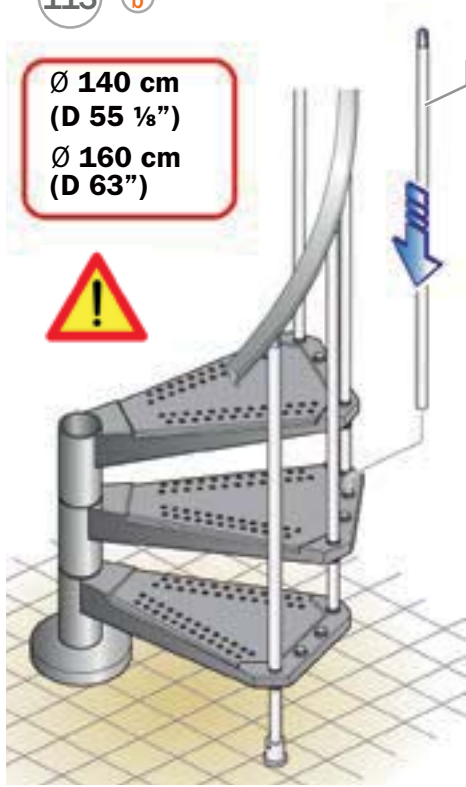


C07



113—b

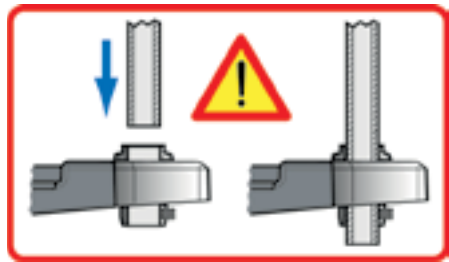
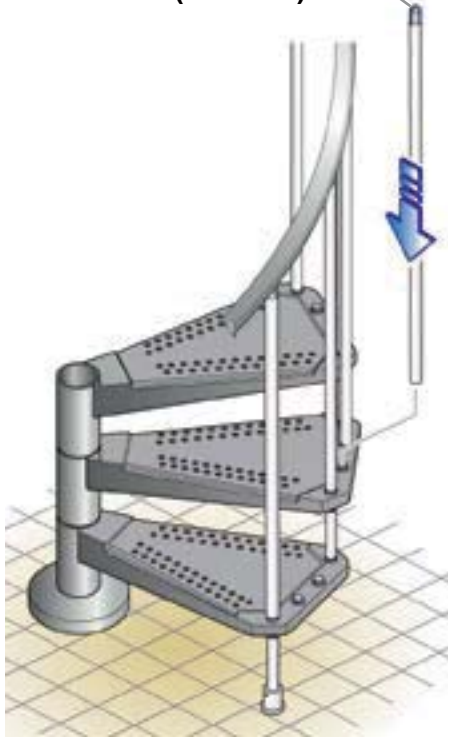
Ø 140 cm  
(D 55 1/8")  
Ø 160 cm  
(D 63")

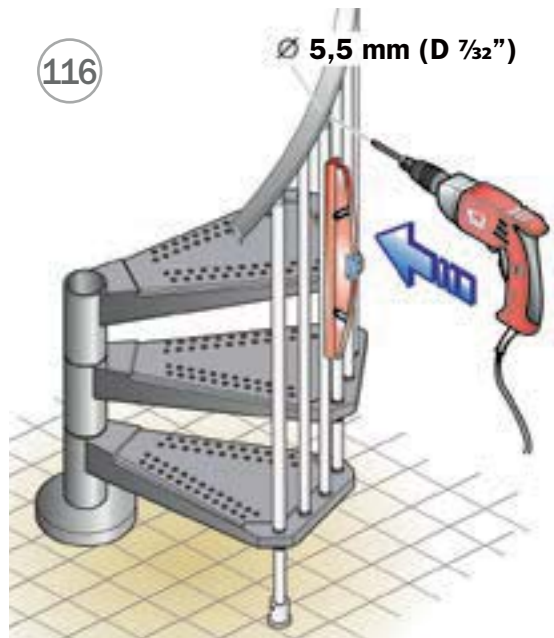
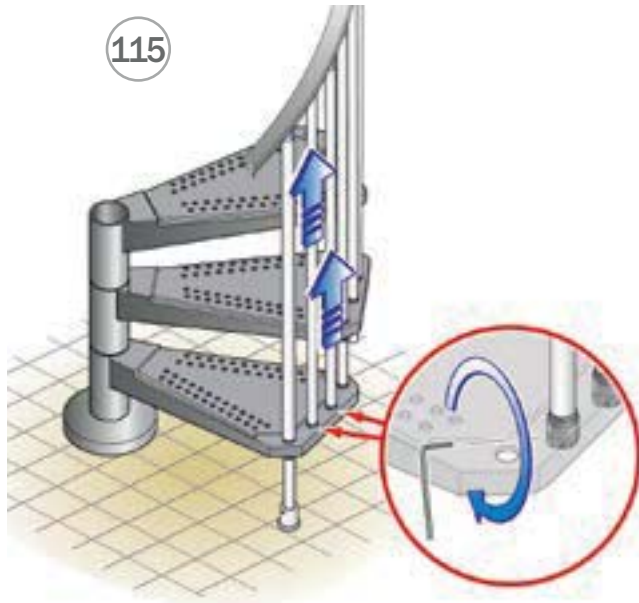


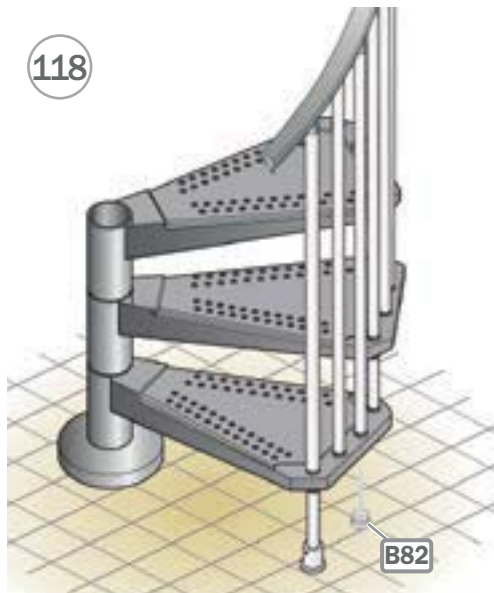
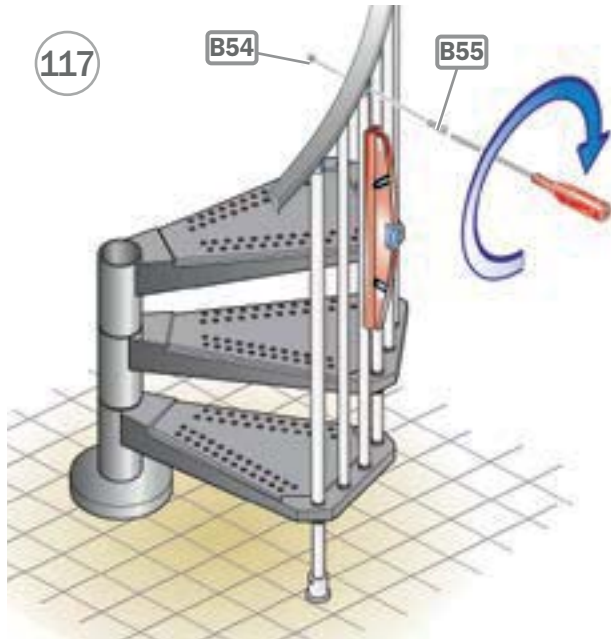
C07 H = 1130 mm (44 1/2")

114—b

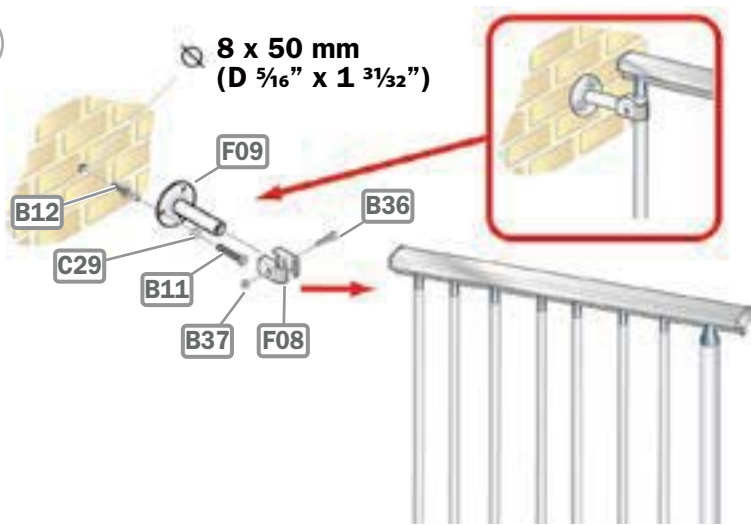
H = 1060 mm C07  
(D 41 3/4")



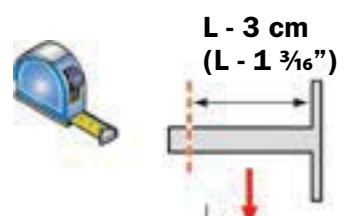
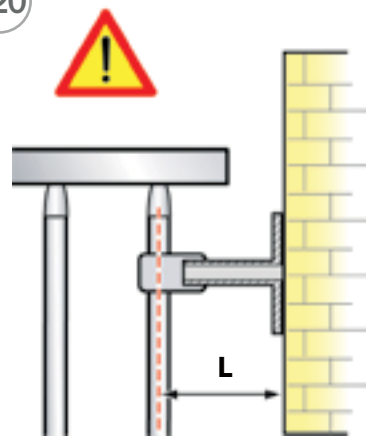




119



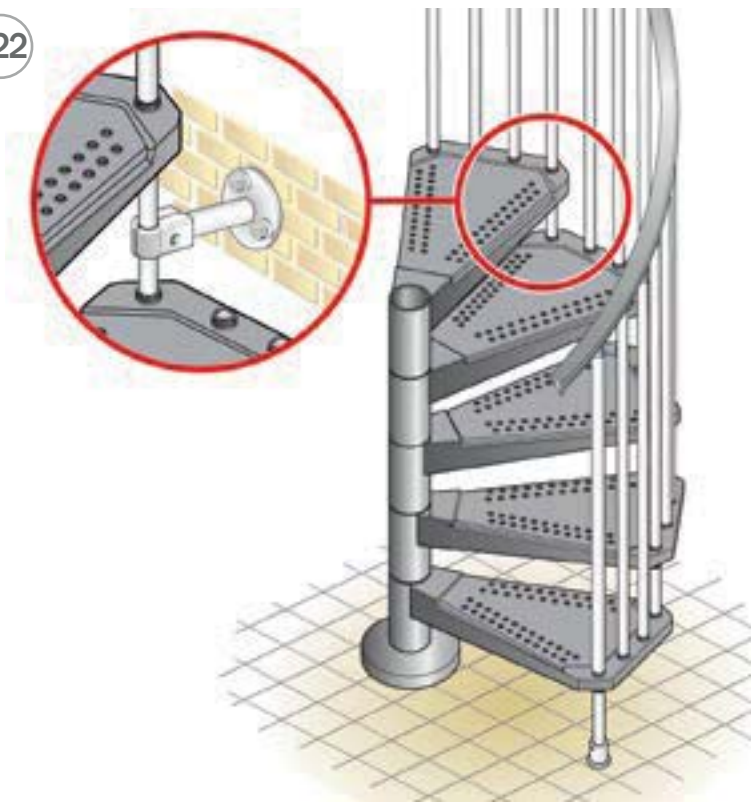
120



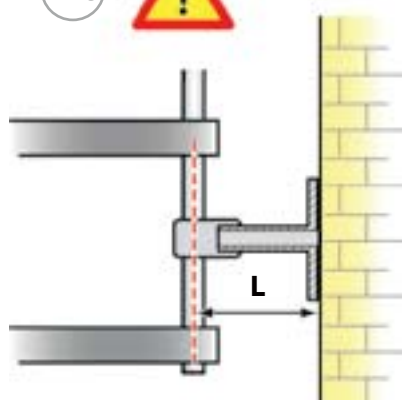
121



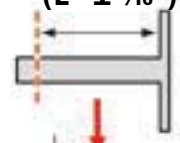
122



123

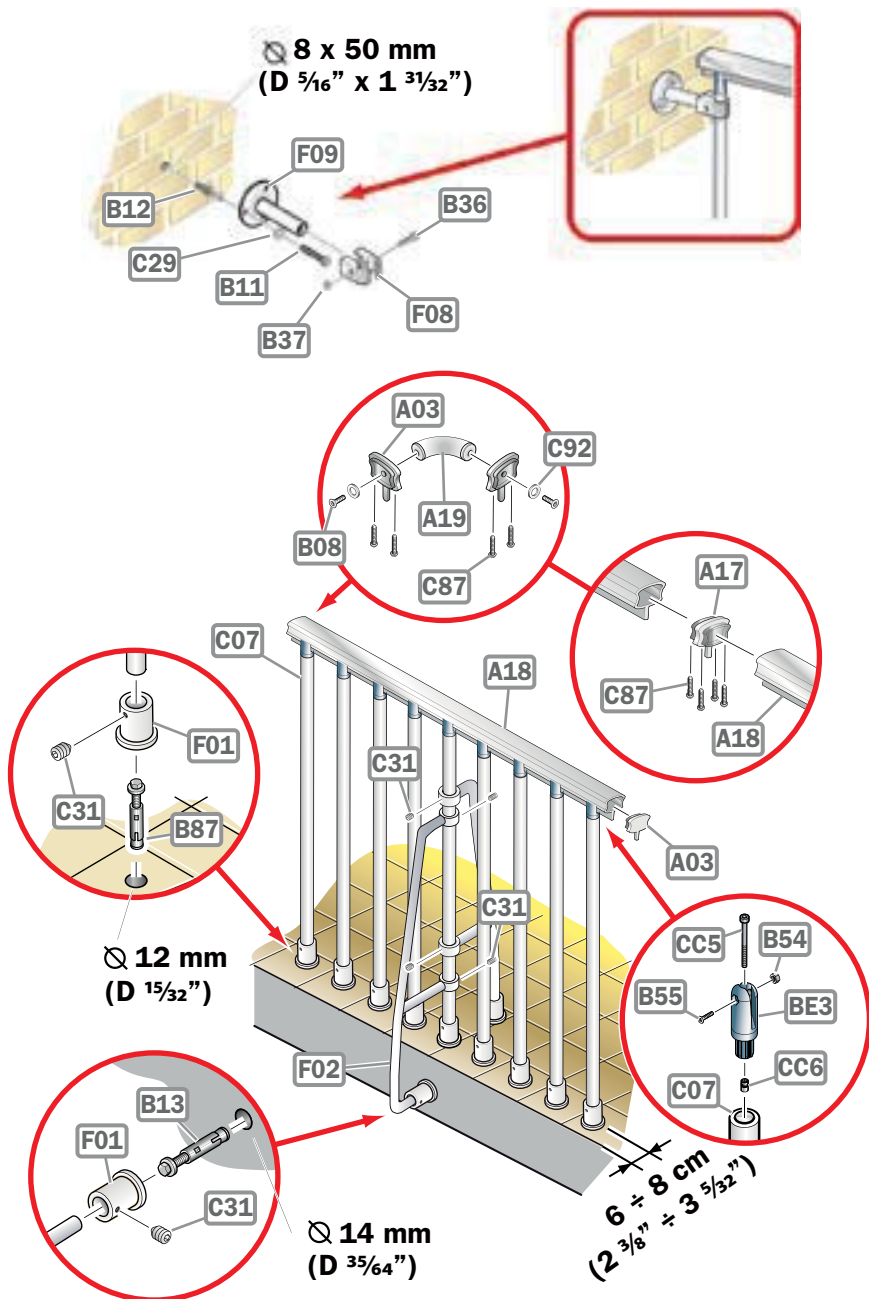


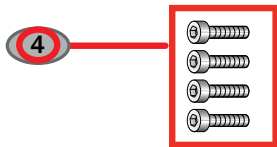
L - 3 cm  
(L - 1 3/16")















124



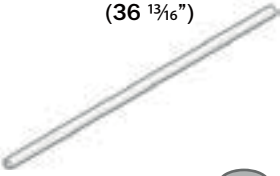

















<p><b>A03</b></p>  <p>4</p>	<p><b>A17</b></p>  <p>1</p>	<p><b>A18</b></p>  <p>1</p>
<p><b>A19</b></p>  <p>1</p>	<p><b>B08</b></p>  <p>2</p>	<p><b>B11</b></p>  <p><b>M6 x 40 mm</b> (M 15/64" x 1 37/64")</p> <p>3</p>
<p><b>B12</b></p>  <p><b>Ø 8 mm</b> (D 5/16")</p> <p>3</p>	<p><b>B13</b></p>  <p><b>M8 mm</b> (M 5/16")</p> <p>1</p>	<p><b>B36</b></p>  <p><b>M6 x 25 mm</b> (M 15/64" x 63/64")</p> <p>1</p>
<p><b>B37</b></p>  <p><b>M6 mm</b> (M 15/64")</p> <p>1</p>	<p><b>B54</b></p>  <p>10</p>	<p><b>B55</b></p>  <p>10</p>



<p><b>B87</b></p>  <p>10</p>	<p><b>BE3</b></p>  <p>10</p>	<p><b>C07</b> H = 935 mm (36 13/16")</p>  <p>10</p>
<p><b>C29</b></p>  <p>3</p>	<p><b>C31</b></p>  <p>6 x 6 mm (15/64" x 15/64")</p> <p>13</p>	<p><b>C87</b></p>  <p>8</p>
<p><b>C92</b></p>  <p>2</p>	<p><b>CC5</b></p>  <p>10</p>	<p><b>CC6</b></p>  <p>10</p>
<p><b>F01</b></p>  <p>11</p>	<p><b>F02</b></p>  <p>1</p>	<p><b>F08</b></p>  <p>2</p>
<p><b>F09</b></p>  <p>1</p>	<p><b>X01</b></p> 	

### **Caratteristiche della scala per esterno**

I prodotti ARKÉ sono costruiti con componenti di prima qualità e trattati con i migliori processi tecnologici; in particolare il modello CIVIK ZINK presenta le seguenti caratteristiche:

- Viti d'acciaio inox.
  - Colonnine in lamiera prezinata con ulteriore apporto di zinco a freddo sulla saldatura di giunzione.
  - Gradini e pianerottolo saldati con processi robotizzati e zincati ad immersione in zinco fuso a 450°, dopo sgrassaggio e passivazione in osservanza delle norme UNI E 14.07.000.0 ed in certificazione ISO 9002.
- E' caratteristica dei prodotti zincati a caldo presentare piccole zone in cui l'adesione di zinco non è perfetta. E' possibile, inoltre, che si danneggi la superficie zincata durante il montaggio. A garanzia di una lunga durata del prodotto è compresa nella fornitura una confezione di zinco liquido, applicabile a pennello, per eventuali ritocchi dopo l'assemblaggio. Consigliamo di verificare periodicamente l'integrità della scala ritocando eventuali punti danneggiati con prodotti analoghi, reperibili in commercio.
- E' caratteristica dei prodotti zincati a caldo diventare opachi col tempo, per un normale processo d'ossidazione dello zinco esposto agli agenti atmosferici.
- E' possibile colorare la scala immediatamente dopo l'assemblaggio utilizzando però un primer adatto, oppure, senza particolari precauzioni, dopo un'esposizione agli agenti atmosferici di almeno 12 ÷ 18 mesi.

### **Characteristics of staircases for outdoors**

Arké products are made of excellent quality and treated with the best technological process; the staircase model CIVIK ZINK, especially, has the following features:

- stainless steel screws
- balusters made of pre-galvanized sheet with the addition of cold galvanizing on the welded joints.
- treads and landing are welded by a welding robot and they are hot-dip galvanized on 450° after degreasing and passivation in full respect of normative standards UNI E 14.07.000.0 and certification ISO 9002.

It's a usual feature of the hot-galvanized products to present small areas in which the zinc is not perfectly stuck.

It's also possible to damage the galvanized surface during the assembly.

To guarantee a long life product, you will find a kit of liquid zinc in the box to lay on with a brush for possible retouches after the assembly.

We suggest to check the wholeness of your staircase at regular intervals, and to retouch possible damaged areas with similar products easily to be found on the market.

It's a usual feature of the hot-galvanized products that they become matt after some time, that's because of a normal oxidation process of the zinc in all weather conditions.

The staircase may be painted immediately after a preventive application of a suitable primer or, without any particular cautions, after an exposition to weather conditions of at least 12-18 months.

### **Die Eigenschaften der Aussentreppe**

Die Produkte von arké bestehen aus erstklassigen Bestandteilen und sind mit den besten technischen Bearbeitungsvorgängen behandelt; das Modell CIVIK ZINK, in diesem Fall, hat folgende Eigenschaften:

- die Schrauben sind aus Inoxstahl.
- die Geländerstäbe sind aus vorverzinktem Metall mit einem weiterem Kaltzinkzusatz auf den Schweißstellen versehen.
- die Stufen und das Podest sind durch robotisierte Vorgänge verschweisst und dann in ein Bad mit geschmolzenem Zink von 450°, nachdem, wie nach Vorschreiben der Normen UNI E 14.07.000.0 und des Nachweises ISO 9002, Fettstellen eliminiert worden sind, eingetaucht worden.

Feuerverzinkte Produkte haben die Eigenschaft kleine, nicht perfektbeschichtete Stellen aufzuweisen. Es ist ebenso möglich, dass die verzinkte Oberfläche während der Montage beschädigt wird.

Als Garantie zu einer langen Haltbarkeit des Produkts, wird eine Flasche Flüssigzink mitgeliefert, der mit einem Pinsel zur Retouchierung nach der Montage aufgetragen werden kann.

Wir raten die Treppe von Zeit zu Zeit zu überprüfen und eventuell beschädigte Flächen mit gleichen Produkten, die im Handel erhältlich sind, zu behandeln.

Es gilt als eine Eigenschaft der feuerverzinkten Produkte mit dem Laufe der Zeit, wegen dem normalen Anlaufprozess im Aussenbereich, matt zu werden.

Es ist möglich die Treppe sofort, nach der Montage, anzustreichen, doch erst nach einer Behandlung mit einem Primer; ansonsten kann die Treppe, ohne bestimmte Vorbehalte, nachdem sie 12 bis 18 Monate im Aussenbereich stand, angestrichen werden.

### **Caractéristiques de l'escalier pour l'extérieur**

Les produits arké sont construits avec des composants de première qualité et traités avec les technologies les plus avancés; Le modèle CIVIK ZINK, en particulier, présente les caractéristiques suivantes:

- Les vis en acier inox.

- Les colonnettes en tôle prégalvanisé avec un apport de zinc à froid ultérieur sur les soudures de jonction.
- Les marches et le palier soudés avec des procédés robotisés et galvanisés par immersion dans le zinc fondu à 450°, après le dégraissage et la passivation en observant les normes UNI E 14.07.000.0 et la certification ISO 9002.

C'est une caractéristique des produits galvanisés à chaud de représenter des petites zones sur lesquelles le zinc n'a pas parfaitement adhéré. Il est même possible que la surface galvanisée s'abîme pendant le montage de l'escalier. Afin de garantir une longue durée du produit il est compris dans la fourniture une confection de zinc liquide, qui s'applique avec un pinceau, pour des retouches éventuelles après l'assemblage est comprise dans la fourniture.

Nous conseillons de contrôler de temps en temps l'intégrité de l'escalier en retouchant éventuellement des points endommagés avec des produits analogues, vendus dans le commerce.

Il est une caractéristique des produits galvanisés à chaud de devenir opaques avec le temps, pour un procédé d'oxydation du zinc exposé aux agents atmosphériques.

Il est possible de peindre l'escalier immédiatement après l'avoir installé mais en employant un primer convenable, ou, sans aucune précaution particulière, après l'exposition à l'atmosphère d'au moins 12 à 18 mois.

### **Características de la escalera para exterior**

Los productos ARKE' están contruidos con componentes de primera calidad y tratados con los mejores procesos tecnológicos; particularmente el modelo CIVIK ZINK presenta las siguientes características:

- Tornillería de acero inoxidable.
- Barrotes de chapa pregalvanizada con ulterior aportación de zinc en frío en la soldadura de unión.
- Peldaños y Meseta soldados con procesos robotizados y galvanizados por inmersión en zinc fundido a 450°, tras ser desengrasados según las normas UNI E 14.01.000.0 y en la certificación ISO 9002.

Es característica de los productos galvanizados en caliente presentar en pequeñas zonas donde la adhesión del zinc no es perfecta.

También es posible dañar la superficie galvanizada durante la colocación.

Para garantizar una larga duración del producto, se incluye en el suministro un bote de zinc líquido, para aplicar con brocha, para posibles retoques tras la colocación.

Aconsejamos verificar periódicamente la integridad de la escalera retocando eventuales puntos dañados con productos análogos, presentes en el mercado.

Es característica de los productos galvanizados en caliente volverse mates con el tiempo, debido a un proceso normal de oxidación del zinc expuesto a los agentes atmosféricos.

Es posible pintar la escalera justo tras el montaje utilizando una imprimación apta, o bien, sin ninguna preocupación, tras tener expuesta la escalera a los agentes atmosféricos durante unos 12-18 meses.

### **Característica da escada para uso externo**

Os produtos arkê são construídos com componentes de primeira qualidade e tratados com os melhores processos tecnológicos; particularmente o modelo CIVIK ZINK apresenta as seguintes características:

- Parafusos em aço inox.
- Colunas em chapa prezinada com recobrimento de zinco a frio sobre a solda e união.
- Degraus e patamar soldados com processo robotizado e zincados a imersão de zinco fuso a 450°, depois de desengordurado e pasivado deacordo com a norma UNI E 14.07.000.0 e da certificação ISO 9002.

E' uma característica dos produtos zincados apresentarem pequenas zonas nas quais o aderimento do não é perfeita. E' possível que ocorram pequenos danos a superfície zincada durante a montagem.

A garantia de uma longa duração do produto è dada pelo fornecimento de uma confecção de zinco líquido, aplicável com um pincel, para um eventual retoque depois da montagem.

Aconselhamos de verificar periodicamente a integridade da escada procedendo um retoque de eventuais pontos danejados com produto simile existente no comércio.

E' uma característica dos produtos zincados a quente tornarem opacos com o tempo, devido a um normal processo de oxidação do zinco exposto aos agentes atmosféricos.

E' possível colorir a escada imediatamente depois da montagem usando un primer adequado, ou, sem nenhum tratamento, depois de uma exposição de almenos 12 a 18 meses aos agentes atmosféricos.

### **Bijzondere eigenschappen van deze buitentrap**

De producten van ARKE' zijn samengesteld met elementen van eerste kwaliteit en behandeld met de beste technologische middelen.

Het model CIVIK - ZINK in het bijzonder heeft volgende specifieke eigenschappen.

- Schroeven in roestvrij staal

- De spijlen zijn uit voorverzinkt staal met koud-galva op de lasnaad.
- Treden en bordes werden robot-gelast en warm gegalvaniseerd in een bad gesmolten zink van 450°, zoals voorgeschreven in de norm UNI E 14.07.000.0 en met certificaat ISO 9002.

Ondanks deze zorgvuldige bewerkingen kunnen de warm-verzinkte delen enkele kleine zones behouden waarop de zink geen perfecte adhesie vertoont. Er kunnen ook kleine deeltjes afspringen tijdens de bewerkingen welke de trap ondergaat.

Om de lange levensduur van het product te kunnen garanderen, hebben wij een hoeveelheid vloeibare zink bijgeleverd om bij te werken met een penseeltje waar nodig is. Wij raden U aan periodes Uw trap te controleren en bij te werken waar nodig mocht blijken met analoge producten welke makkelijk in de handel verkrijgbaar zijn. De trap kan onmiddellijk geschilderd worden door vooraf gebruik te maken van een primer of zonder voorbereiding na een atmosferische blootstelling van ongeveer 12 tot 18 maanden.

### Cechy znamienne schodów zewnętrznych

Produkty firmy arké wykonane są ze składników najwyższej jakości i poddawane są najdoskonalszym procesom technologicznym: w szczególności model CIVIK ZINK odznacza się następującymi właściwościami:

- Śruby ze stali nierdzewnej
- Tralki z blachy ocynkowanej wraz z zastosowaniem dodatkowego spoiwa cynkowego na zimno przy lutowaniu spójen.
- Stopnie oraz podesty spajane w procesie zrobotyzowanym i cynkowane, po poddaniu ich uprzedniemu oddłuszczeniu oraz pasywacji, poprzez zanurzenie w stopionym cynku o temperaturze 450°, zgodnie z normami UNI E14.07.000.0, jak również z certyfikatem ISO 9002.

Typową cechą produktów cynkowanych na gorąco jest obecność niewielkich stref o niedokładnej adhezji cynku.

Może się również zdarzyć, że ocynkowana powierzchnia zostanie uszkodzona podczas montażu. Aby zagwarantować trwałość produktu, do dostawy włączone zostało opakowanie płynnego cynku, który może być nałożony za pomocą zwykłego pędzla w celu usunięcia ewentualnych defektów powstałych w trakcie montażu.

Zalecamy periodyczną kontrolę stanu schodów, a co za tym idzie przeprowadzanie ewentualnych napraw uszkodzonych powierzchni, przy użyciu produktów analogicznych, które znajdziecie w sprzedaży detalicznej. W miarę upływu czasu powierzchnia produktów cynkowanych na gorąco matowieje w wyniku zwykłego procesu utleniania się cynku wystawionego na działanie czynników atmosferycznych.

Schody mogą być pomalowane nawet natychmiast po zakończeniu prac montażowych, pod warunkiem, że zastosowany zostanie odpowiedni podkład, albo bez użycia specjalnych środków zabezpieczających, po wystawieniu schodów na działanie czynników atmosferycznych przez okres co najmniej 12÷18 miesięcy.

### Vlastnosti schodiště pro vnější prostředí

Výrobky ARKE' jsou vyrobeny ze součástek prvotřídní kvality a zpracovány nejlepšími technologickými procesy; zvláště model CIVIK ZINK se vyznačuje následujícími vlastnostmi:

- Šrouby z inoxové oceli.
- Sloupky z pozinkovaného plechu s přídatným nánosem zinku za studena na spojových svarech.
- Schodnice a podesty jsou svářeny robotizovanými postupy a pozinkovány ponořením do roztažené lázně při teplotě 450°, následuje odmaštění a pasivace podle předpisů UNI E 14.07.000.0 a potvrzení ISO 9002.

Výrobky pozinkovány za tepla se vyznačují drobnými místy, na kterých přilnutí zinku není perfektní.

Je také možné, že dojde k poškození pozinkovaného povrchu v průběhu montáže.

Pro záruku dlouhé trvanlivosti výrobku je v dodávce zahrnuto také balení tekutého zinku a štětec pro provedení případných oprav po ukončení montáže.

Doporučujeme kontrolovat pravidelně stav schodiště a případná poškození překrýt podobnými prostředky, dostupnými v prodejní síti.

Je přirozenou vlastností výrobků pozinkovaných za tepla, že časem zmatní. Jde o normální oxidační proces zinku vystaveného atmosférickým vlivům.

Schodiště je možné ihned po montáži nalakovat, je ale třeba nejdříve použít odpovídající primární lak, alebo je možné schodiště nalakovat bez zvláštních opatření, po vystavení atmosférickým vlivům na alespoň 12 ÷ 18 měsíců.

### A kultéri lépcsők sajátosságai

Az ARKE' termékek elsőosztályú anyagokból készültek, a legjobb technológiával eljársokkal. A szobanforgó CIVIK ZINK modell tulajdonságai a következők:

- Inox acél csavarok.
- Előre horganyzott lemezekből készül a korlátok, amelyek továbbá cinkbevonattal látta el a forrasztási helyeken.
- A lépcső fokai és a léleépő robotizált technikával vannak hegesztve és 450° olvasztott cinkkel vannak

befedve. Tehermentesített és zsírtalanított fémet használunk az UNI E 14.07.000.0 és az ISO 9002 normáknak megfelelően.

A melegen horganyzott termékek sajátossága, hogy lehetnek olyan apró felületek, ahol a cink nem tapadt meg tökéletesen.

Ezen túl az is lehetséges, hogy a felület az összeszerelés során sérül meg.

A hosszú élettartam biztosítása végett a csomagban kiszállítunk egy tubus folyékony cinket, amit ecsettel lehet felvinni a kívánt felületre.

A lépcső esetlegesen rongálódott alkatrészeit mindig cseréljük ki!

A melegen horganyzott termékek sajátossága, hogy idővel matt fényűek lesznek, mivel a cink eloxidálódik.

Már az összeszereléskor érdemes befesteni a lépcsőt, vagy 12-18 hónap használat után.

### Caracteristicile scării pentru exterior

Produsele ARKE' sunt realizate din componente de cea mai bună calitate și tratate prin cele mai bune procese tehnologice. În special, modelul de scară CIVIK ZINK prezintă următoarele caracteristici:

- Șuruburi din oțel inox.

- Coloane din tablă zincată, cu zincare ulterioară la rece, pe linia de sudură.

- Trepte și podest sudate prin procese robotizate și apoi zincate prin introducerea în zinc topit la 450°, după degresare și pasivizare, respectând normele UNI E 14.07.000.0 și certificarea ISO 9002.

O caracteristică a produselor zincate la cald este că prezintă mici zone în care zincul nu a aderat perfect.

În plus, suprafața zincată se poate deteriora în timpul montajului.

Pentru a garanta durata lungă de viață a produsului, în pachet veți găsi un recipient cu zinc lichid, care poate fi aplicat cu pensula, pentru eventualele rețușuri după asamblare.

Vă recomandăm să verificați periodic integritatea scării, rețușând eventualele puncte deteriorate cu produse similare, pe care le puteți găsi în comerț.

O caracteristică a produselor zincate la cald este că, după un anumit timp, culoarea devine mată, datorită unui normal proces de oxidare a zincului, expus la agenții atmosferici.

Scara poate fi vopsită imediat după asamblare, cu un grund adecvat sau, fără a lua alte precauții suplimentare, după o expunere la agenții atmosferici pe o perioadă de minim 12-18 luni.

### Характеристики лестницы для наружной установки

Продукция ARKE' изготовлена из высококачественных компонентов и обработана с использованием лучших технологических процессов; в частности, модель CIVIK ZINK имеет следующие характеристики: Болты из нержавеющей стали.

Столбики из предварительно оцинкованных металлических пластин с дополнительным нанесением цинка на стыковые швы холодным способом.

Ступени и лестничная площадка сварены с использованием роботизированных устройств и оцинкованы методом погружения в расплавленный цинк при температуре 450°С после обезжиривания и пассивирования с соблюдением нормативов UNI E 14.07.000.0 и в соответствии со стандартами сертификации ISO 9002.

Возможно присутствие небольших участков, где прилипание цинка может быть неидеальным. Это характерно для изделий, оцинкованных горячим способом.

Во время монтажа оцинкованная поверхность может быть повреждена.

Для обеспечения долговечности изделия в поставку входит упаковка жидкого цинка для нанесения кистью на случай необходимости подновления после монтажа.

Рекомендуется периодически проверять состояние лестницы, подновляя поврежденные места с использованием сходных продуктов, имеющихся в продаже.

Оцинкованные изделия тускнеют со временем в результате естественного процесса окисления цинка при взаимодействии с воздухом.

Можно покрасить лестницу сразу же после монтажа, используя подходящую грунтовку, или, без особых мер предосторожности, после контакта с воздухом в течение как минимум 12 - 18 месяцев.

### Karakteristike stepenica za vanjsku upotrebu

Proizvodi ARKE' izrađuju se iz dijelova visoke kvalitete, obrađeni najsavršenijim tehnološkim postupcima; posebno model CIVIK ZINK slijedećih karakteristika:

- svi vijci su prokromski

- stupići iz pocinčanog lima, s dodatnom zaštitom hladnim cinčanjem na varenim spojevima

- gazišta i platforma su varení potpuno robotiziranim postupkom, vruće pocinčani umakanjem u kupku pri 450° C, nakon čega odmaščeni i normalizirani po standardu UNI E 14.07.000.0 i sukladno certifikatu ISO 9002.

Karakteristika za vruće pocinčane proizvode je pojava malih površina s nesavršenim slojem cinka. Također je moguće da u toku montaže dođe do oštećenja sloja cinka.

U svrhu garancije duge upotrebe proizvoda s istim se isporučuje tekući cink koji se nanosi kistom na za to potrebna mjesta nakon montaže.

Preporučamo periodičko kontroliranje proizvoda i popravljanje eventualnih oštećenja analognim sredstvima koje je moguće nabaviti u trgovini.

Također je karakteristika vruće pocinčanih proizvoda da tokom vremena izgube sjaj. Uzrok tome je oksidacija cinka nastala utjecajem atmosferskih prilika.

Moguće je proizvod obojiti odmah nakon montaže primjenom posebnih sredstava za pocinčane proizvode. Nakon 12 ÷ 18 mjeseci izloženosti proizvoda atmosferskim utjecajima, moguće je isti obojiti bez primjene posebnih sredstava.

#### **Karakteristike stepenica za vanjsku upotrebu**

Proizvodi ARKE<sup>®</sup> izrađuju se od delova visokog kvaliteta, obrađeni najsavršenijim tehnološkim postupcima; posebno model CIVIK ZINK sledećih karakteristika:

- svi šrafovi su prohrumski
- stubiči od pocinčanog lima, s dodatnom zaštitom hladnim cinčanjem na varenim spojevima
- gazišta i platforma su vareni potpuno robotizovanim postupkom, vruće pocinčani umakanjem u kupku pri 450 °C, nakon čega odmašćeni i normalizovani po standardu UNI E 14.07.000.0 i skladno sertifikatu ISO 9002.

Karakteristika za vruće pocinčane proizvode je pojava malih površina s nesavršenim slojem cinka. Takođe je moguće da u toku montaže dođe do oštećenja sloja cinka.

U svrhu garancije duge upotrebe proizvoda s istim se isporučuje tekući cink koji se nanosi četkicom na za to potrebna mesta nakon montaže.

Preporučujemo periodičko kontrolisanje proizvoda i popravljanje eventualnih oštećenja analognim sredstvima koje je moguće nabaviti u prodaji.

Takođe je karakteristika vruće pocinčanih proizvoda da tokom vremena izgube sjaj. Uzrok tome je oksidacija cinka nastala uticajem atmosferskih prilika.

Moguće je proizvod obojiti odmah nakon montaže primenom posebnih sredstava za pocinčane proizvode.

Nakon 12 ÷ 18 meseci izloženosti proizvoda atmosferskim uticajima, moguće je isti obojiti bez primene posebnih sredstava.

#### **Značilnosti stopnic za zunanjo uporabo**

Izdelki arké so izdelani iz visoko kakovostnih materialov in obdelani z najsodobnejšimi tehnološkimi postopki; še posebno model CIVIK ZINK, ki ima naslednje značilnosti:

- vsi vijaki so iz prokroma,
- stebrički iz pocinkane pločevine, dodatno zaščiteni s hladnim cinčanjem na varjenih spojih,
- stopne plošče in podest so varjeni s povsem robotiziranim postopkom, vroče pocinkani s pomakanjem v kad za cinkanje pri 450 °C in zatem odmaščeni ter normalizirani v skladu s standardom UNI E 14.07.000.0 in certifikatom ISO 9002.

Za vroče pocinkane izdelke je značilno, da je na manjših površinah sloj cinka nepopoln. Prav tako lahko med montažo pride do poškodb sloja cinka.

Da bi vam zagotovili dolgo uporabo izdelka, odprema vsebuje tudi tekoči cink, ki ga po montaži s čopičem nanesete na tista mesta, kjer je to potrebno.

Priporočamo, da redno preverjate stanje izdelka in popravite morebitne poškodbe s primernimi sredstvi, ki so na voljo v trgovinah.

Za vroče pocinkane izdelke je značilno tudi to, da sčasoma izgubijo sijaj. Vzrok za to je oksidacija cinka, do katere pride zaradi delovanja atmosferilij.

Izdelek lahko s posebnimi sredstvi za pocinkane izdelke pobarvate takoj po montaži. Po 12-18 mesecih izpostavljenosti vremenskim vplivom lahko ta izdelek pobarvate brez uporabe posebnih sredstev.

#### **Udendørstrappens egenskaber**

Produktene arké er konstrueret med førsteklasses komponenter, som er behandlet med de mest avancerede teknologiske processer; især modellen CIVIK ZINK, som har følgende egenskaber:

- Skruer af rustfrit stål.
- Søjler i forzinkede metalplader som er yderligere koldforzinket på sammensvejsningerne.
- Trin og repos er svejst med automatiske processer og forzinket ved neddykning i et zinkbad på 450°, efter affedtning og passivisering i overensstemmelse med normerne UNI E 14.07.000.0 og certifikatet ISO 9002.

Varmforzinkede produkter karakteriseres ved små områder, hvor zinken ikke dækker perfekt. Den forzinkede overflade kan desuden beskadiges under monteringen.

For at garantere produktets holdbarhed indeholder levering en dåse flydende zink til eventuel penselpåsmøring efter monteringen.

Det anbefales at kontrollere trappen regelmæssigt og reparerer eventuelle beskadigede steder med lignende

produkter, som kan få i handelen.

Varmförzinkede produkter karakteriseres ved at blive matte med tiden, på grund af en normal iltningsproces af zinken ved påvirkninger fra miljøet.

Trappen kan males umiddelbart efter monteringen med en egnet primer, uden særlige forholdsregler, eller efter at den har være udsat for et udendørs miljø i mindst 12 – 18 måneder.

### **Kännetecknande för utomhustrappa**

Arkes produkter är gjorda av komponenter av högsta kvalitet och behandlade i de allra bästa teknologiska processer; specifikt modellen CIVIK ZINK har följande egenskaper:

- Skruvar i rostfritt stål
- Ståndare gjorda av förgalvaniserade plåt med ytterligare inlägg av kall galvanisering i de svetsade skarvarna
- Trappsteg och viloplan svetsade av en svetsrobot och galvaniserade i varm zink smält till 450°, efter avfettning och passivisering helt enligt normen UNI E 14.07.000.0 och enligt certifikat ISO 9002.

Ett vanligt kännetecken för varmgalvaniserade produkter är att produkterna kan uppvisa fläckar där förzinkningen ej tagit.

Det är också möjligt att den galvaniserade ytan kan skadas under monteringen.

För att garantera en lång varaktighet hos produkten finns i emballaget en förpackning med flytande zink som kan penslas på för att retuschera ev. skador efter monteringen.

Vi råder er att med jämna mellanrum se över hela trappan och bättra på eventuella skador med liknande produkter som finns att tillgå i handelen.

Det är vanligt att varmgalvaniserade produkter blir matta med tiden, detta på grund av en normal oxideringsprocess av zink när det utsätts för olika väderförhållanden.

Det är möjligt att måla trappan direkt efter monteringen om man använder en lämplig grundfärg, eller utan speciella försiktighetsåtgärder efter åtminstone 12-18 månaders vistelse utomhus.

### **Ulkoportaiden tekniset ominaisuudet**

Arké tuotteet on valmistettu ensiluokkaisista laatumponenteista ja käsitelty parhaiden teknologisten menetelmien avulla, kuten esimerkiksi malli CIVIK ZINK, jonka tekniset ominaisuudet ovat seuraavat:

- Ruuvit ruostumatonta terästä.
- Tolpat galvanoidusta metallilevystä, jossa lisäksi kylmäsinkitys hitsaussaumojen päällä.
- Askelmat ja porrastasanne robotihietsattu ja sinkitty sinkkilyvyssä, jonka lämpötila on 450°, jonka jälkeen rasvanpoisto ja passivointi normien UNI E 14.07.000 ja ISO 9002 todistuksen mukaisesti.

Kuumasinkityille tuotteille on tyypillistä se, että pinnassa on pieniä alueita, joihin sinkki ei ole tarttunut aivan täydellisesti. Pinta voi myös vaurioitua hiukan asennuksen aikana.

Jotta tuotteelle voitaisiin taata pitkä ikä, on toimituksen mukana pakkaus nestemäistä sinkkiä, jota voidaan levittää siveltimellä, mikäli tuotteen pinta vaatii korjailuja asennuksen jälkeen.

Tarkistakaa määräajoin portaiden kunto ja korjatkaa mahdollisesti vaurioituneet kohdat samantyyppisillä tuotteilla, joita löytyy markkinoilta.

Kuumasinkityille tuotteille on tyypillistä myös se, että niiden pinta ajan mittaan menettää kiiltonsa, seurauksena sinkin normaalista hapettumisesta ilman yhteydessä.

Portaat voi maalata heti asennuksen jälkeen, käyttäen sopivaa pohjamaalia, tai ilman erityisiä varotoimenpiteitä sen jälkeen, kun portaat ovat olleet alltiina sään vaikutukselle vähintään 12 – 18 kuukautta.

### **Välitrepi omadused**

ARKE' tooted on valmistatud esmaklassilistest detailidest ja neil on kõrgtehnoloogiline töötus; mudeli CIVIK ZINK omadused on järgmised:

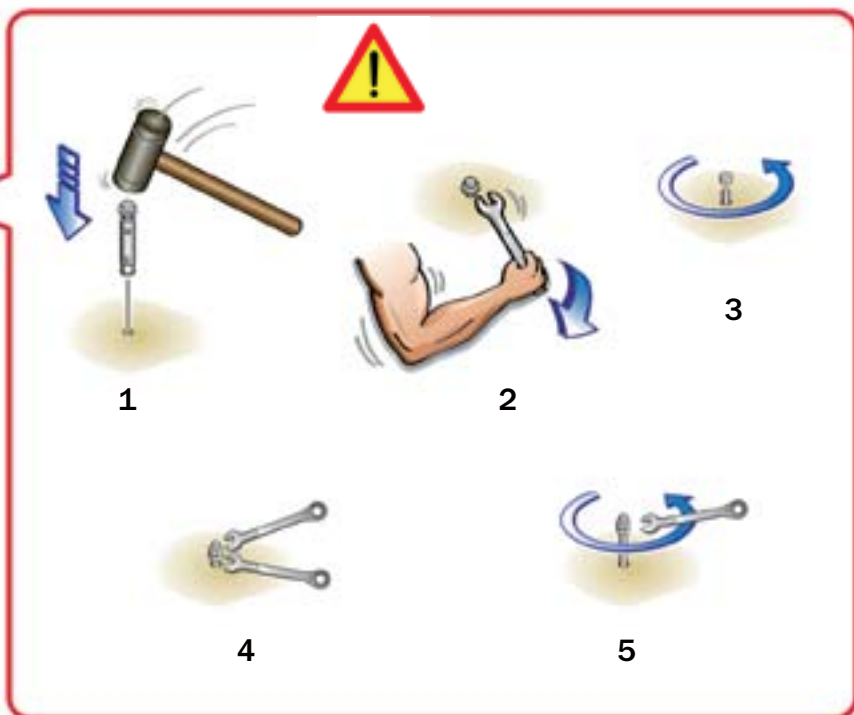
- Roostevabast terasest kruvid.
- Eeltsingitud terasest postid, mille keevisõmblusele on külmeetodil kantud lisakiht tsinki.
- Astmed ja trepiplatvormid robotkeevitatud, tsingitud kastmismeetodil 450° juures ning rasvatustatud ja passiveeritud vastavalt standardile UNI E 14.07.000.0 ja sertifitseeritud ISO 9002.

Kuumtsingitud toorikutele on iseloomulik teatud väikesed pinnad, millel tsink pole perfektselt alusmetalli külge jäänud.

Lisaks sellele võib tsingikiht vigu saada kokkupaneku käigus. Toote võimalikult pika eluea tagamiseks kuulub tarne hulka pakend vedelat tsinki, mida kasutades saab detailide juures pärast kokkupanekut vajadusel pintsliga parandusi teha. Soovitatav on kontrollida regulaarselt trepi korrasolekut ja vajadusel kahjustatud pinnad sarnaste, kaubandusvõrgus saadaolevate toodetega parandada.

Kuumtsingitud toodetele on iseloomulik nende tuhmine aja jooksul, kuna atmosfäärimõjurite toimeil tsingikiht oksüdeerub.

Treppi on võimalik värvida kohe pärast kokkupaneku sobilikku krunti kasutades, ent samuti eriliisi meetmeid kasutamata pärast vähemalt 12-18-kuist kokkupuudet atmosfäärimõjuritega.

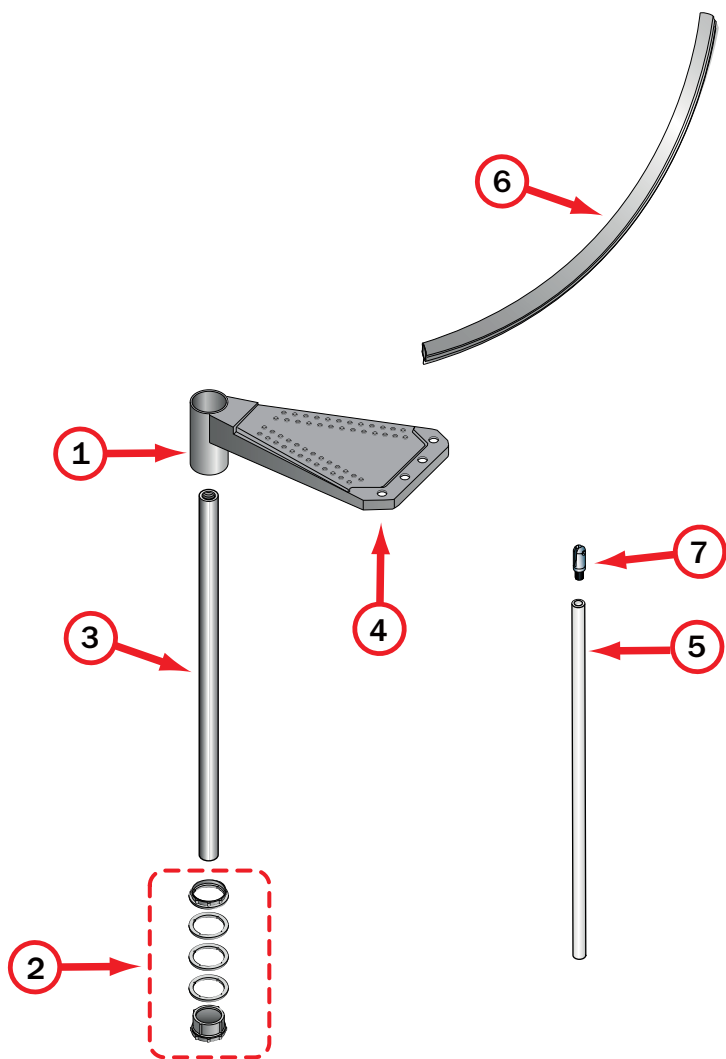






<b>Italiano</b>	DATI IDENTIFICATIVI DEL PRODOTTO
<b>English</b>	PRODUCT DETAILS
<b>Deutsch</b>	PRODUKTEIGENSCHAFTEN
<b>Français</b>	DONNÉES D'IDENTIFICATION DU PRODUIT
<b>Español</b>	DATOS DE IDENTIFICACIÓN
<b>Português</b>	DADOS DE IDENTIFICAÇÃO
<b>Nederlands</b>	KENMERKENDE PRODUCTGEGEVENS
<b>Polski</b>	DANE IDENTYFIKACYJNE PRODUKTU
<b>Magyar</b>	A TERMÉK AZONOSÍTÓ ADATAI
<b>Română</b>	DATELE DE IDENTIFICARE A PRODUSULUI
<b>Русский</b>	ИДЕНТИФИКАЦИОННЫЕ ДАННЫЕ ТОВАРА
<b>Hrvatski</b>	IDENTIFIKACIJSKI LIST PROIZVODA
<b>Srpski</b>	IDENTIFIKACIONSI LIST PROIZVODA
<b>Česky</b>	IDENTIFIKAČNÍ ÚDAJE O VÝROBKU
<b>Slovensky</b>	IDENTIFIKAČNÉ ÚDAJE O VÝROBKU
<b>Slovenščina</b>	IDENTIFIKACIJSKI LIST IZDELKA
<b>Dansk</b>	PRODUKTETS IDENTIFIKATIONSDATA
<b>Svenska</b>	PRODUKT DETALJER
<b>Suomi</b>	TIETOJA TUOTTEESTA
<b>Eesti keel</b>	TOOTE ANDMED
<b>Türkçe</b>	ÜRÜN AYRINTLARI
<b>Norsk</b>	PRODUKTINFORMASJON
<b>한국어</b>	제품 세부사항





## IT) dati identificativi del prodotto

denominazione commerciale: **ZNK**  
tipologia: scala a chiocciola a pianta tonda

### materiali impiegati

#### STRUTTURA

##### descrizione

composta da distanziali **(1)** in metallo (saldati al gradino) e spessori **(2)** in plastica impilati e compressi sul palo **(3)** centrale modulare

##### materiali

distanziali: Fe 360  
spessori: nylon 66  
palo: Fe 360 zincato

##### finitura

distanziali: zincatura a caldo

#### GRADINI

##### descrizione

gradini **(4)** in metallo circolari impilati sul palo **(3)** centrale

##### materiali

gradini: lamiera Fe 360

##### finitura

zincatura a caldo

#### RINGHIERA

##### descrizione

composta da colonnine **(5)** verticali in metallo fissate ai gradini **(4)** e da un corrimano **(6)** in PVC

##### materiali

colonnine: Fe 360  
corrimano: PVC  
fissaggi **(7)**: nylon

##### finitura

colonnine: zincatura a caldo

#### PULIZIA E MANUTENZIONE OBBLIGATORIA

Eseguire la pulizia della scala alla prima comparsa di macchie di sporco e depositi di polvere e periodicamente almeno ogni 6 mesi con panno morbido inumidito in acqua e detersivi specifici non abrasivi ed aggressivi. **NON** usare mai pagliette abrasive o in ferro. Pulire ed asciugare accuratamente dopo il lavaggio con un panno in microfibra al fine di eliminare gli aloni del calcare presente nell'acqua. Dopo circa 12 mesi dalla data di installazione, controllare il serraggio della viteria dei vari componenti. Al verificarsi di qualsiasi minimo malfunzionamento è obbligatorio effettuare una manutenzione straordinaria, da eseguire subito e a regola d'arte.

#### PRECAUZIONI D'USO

Evitare usi impropri e non consoni al prodotto. Eventuali manomissioni o installazioni non rispondenti alle istruzioni del produttore possono inficiare le conformità prestabilite del prodotto.

## EN) product details

trade name: **ZNK**  
type: spiral round plan staircase

### materials used

#### STRUCTURE

##### description

composed of metal spacers **(1)** (welded to the trea) and plastic spacers **(2)** stacked and packed on the central modular pole **(3)**

##### materials

spacers: Fe 360  
plastic spacers: nylon 66  
pole: Fe 360 galvanized

##### finishing

spacers: hot dip galvanizing

#### TREADS

##### description

metal circular treads **(4)** stacked on the central pole **(3)**

##### materials

treads: plate Fe 360

##### finishing

hot dip galvanizing

#### RAILING

##### description

composed of vertical metal balusters **(5)** fixed to the treads **(4)** and of a PVC handrail **(6)**

##### materials

balusters: Fe 360  
handrail: PVC  
fixings **(7)**: nylon

##### finishing

balusters: hot dip galvanizing

#### OBLIGATORY CLEANING AND MAINTENANCE

Clean the treads as soon as dirt spots and dust deposits appear and at least every 6 months using a soft cloth moistened with water and specific non-abrasive and non-aggressive detergents. **NEVER** use abrasive scourers. After cleaning, thoroughly dry the surfaces with a microfibre cloth to remove the haloes that form because of the limestone in the water. Approximately 12 months from the date of installation, check tightness of the screws of the various components. Should even the smallest malfunction occur, it is obligatory to immediately and professionally carry out extraordinary maintenance.

#### USE PRECAUTION

Avoid any improper use that is not in accordance with the product. Possible violations or installations which don't comply with the providers instructions can invalidate the agreed product conformities.

## DE) Produkteigenschaften

kommerzielle Bezeichnung: **ZNK**  
Typologie: Spindeltreppe mit rundem Grundriss

### verwendete Materialien

#### STRUKTUR

##### Beschreibung

bestehend aus Distanzhülsen **(1)** aus Metall (mit der Stufe verschweißt) und Distanzringen **(2)** aus Plastik um die Zentralsäule im Baukastensystem **(3)** herum gestapelt und komprimiert

##### Materialien

Distanzhülsen: Fe 360  
Distanzringe: Nylon 66  
Zentralsäule: Fe 360 verzinkt

##### Ausführung

Distanzhülsen: feuerverzinkt

#### STUFEN

##### Beschreibung

runde Stufen **(4)** aus Metall um die Zentralsäule **(3)** herum gestapelt

##### Materialien

Stufen: Fe 360 Blech

##### Ausführung

Feuerverzinkung

#### GELÄNDER

##### Beschreibung

bestehend aus auf den Stufen **(4)** befestigten, senkrechten Stäben **(5)** aus Metall und aus einem andlauf **(6)** aus PVC

##### Materialien

Geländerstäbe: Fe 360  
Handlauf: PVC  
Befestigungsteile **(7)**: Nylon

##### Ausführung

Geländerstäbe: feuerverzinkt

### REINIGUNG UND VORGESCHRIEBENE INSTANDHALTUNG

Die Treppe sofort reinigen wenn Schmutzfl ecken und Staubansammlungen entstehen und sie mindestens alle 6 Monate mit einem weichen, mit Wasser und einem spezifischen, weder scheuernden, noch aggressiven Reinigungsmittel befeuchteten Lappen abwischen. NIEMALS scheuernde Eisenschwämme verwenden. Nach der Feuchtreinigung mit einem Mikrofasertuch sorgfältig nachtrocknen, um die Schlierenbildung durch kalkhaltiges Wasser zu vermeiden. 12 Monate nach der Montage das Anzugsmoment der Schrauben der verschiedenen Komponenten kontrollieren. Bei Auftreten einer noch so geringen Funktionsstörung muss unbedingt sofort eine fachgerechte außerordentliche Instandhaltung durchgeführt werden.

### VORSICHTSMAßNAHMEN FÜR DIE ANWENDUNG

Die falsche und unangemessene Verwendung des Produkts vermeiden. Eventuelle Beschädigungen oder nicht der Montageanleitung des Herstellers gemässe Einrichtungen können die vorgegebene Produktkonformität für ungültig erklären.

## FR) donnés d'identification du produit

denomination commerciale : **ZNK**  
typologie: escalier en colimaçon à plan rond

### matériaux utilisés

#### STRUCTURE

##### description

composée de entretoises **(1)** en métal (soudées à la marche) et cales **(2)** en plastique empilées et comprimées sur le pylône **(3)** modulaire central

##### matériaux

entretoises : Fe 360  
cales : nylon 66  
pylône : Fe 360 galvanisé

##### finition

cales : vernissage à chaud avec poudres époxy

#### MARCHES

##### description

marches **(4)** en métal circulaires empilées sur le pylône **(3)** central

##### matériaux

marches : tôle Fe 360

##### finition

galvanisation à chaud

#### GARDE-CORPS

##### description

composé de colonnettes **(5)** verticales en metal fixées aux marches **(4)** et d'une main courante en PVC **(6)**

##### matériaux

colonnettes : Fe 360  
main courante : PVC  
fixations **(7)** : nylon

##### finition

colonnettes : galvanisation à chaud

### NETTOYAGE ET MAINTENANCE OBLIGATOIRE

Nettoyer les marches dès que des taches de saleté ou des dépôts de poussière apparaissent ; effectuer également un nettoyage périodique, tous les 6 mois, à l'aide d'un chiffon doux, humecté d'eau et de détergents spécifiques non abrasifs et non agressifs. **NE JAMAIS** utiliser de la paille de fer abrasive. Après lavage, nettoyer et essuyer soigneusement avec un chiffon en microfibre, afin d'éliminer les auréoles provoquées par le calcaire contenu dans l'eau. Environ 12 mois après la date d'installation, contrôler le serrage des vis des différents composants. À la moindre défaillance, il est obligatoire d'effectuer immédiatement une maintenance corrective, dans les règles de l'art.

### PRECAUTION D'UTILISATION

Eviter l'utilisation impropre et non conforme au produit. D'éventuelles alterations ou installations non correspondantes aux instructions du producteur peuvent invalider les conformités préétablies du produit.

## ES) datos de identificación del producto

denominación comercial: **ZNK**

tipo: escalera de caracol de planta redonda

### materiales empleados

#### ESTRUCTURA

##### descripción

compuesta por distanciadores **(1)** de metal (soldados al peldaño) y espaciadores **(2)** de plástico enfiladas y comprimidas en la columna **(3)** central modular

##### materiales

distanciadores: Fe 360

espaciadores: nylon 66

columna central: Fe 360 galvanizado

##### acabado

distanciadores: galvanización en caliente

#### PELDAÑOS

##### descripción

peldaños **(4)** de metal circulares enfilados en la columna **(3)** central

##### materiales

peldaños: chapa Fe 360

##### acabado

galvanización en caliente

#### BARANDILLA

##### descripción

compuesta por barrotes **(5)** verticales de metal fijados a los peldaños **(4)** y por un pasamanos **(6)** de PVC

##### materiales

barrotes: Fe 360

pasamanos: PVC

fijaciones **(7)**: nylon

##### acabado

barrotes: galvanización en caliente

### LIMPIEZA Y MANTENIMIENTO OBLIGATORIO

Realizar la limpieza de la escalera en cuanto aparezcan manchas de suciedad y depósitos de polvo, y periódicamente al menos cada 6 meses, con un paño suave humedecido en agua y detergentes específicos no abrasivos ni agresivos. **NO** utilizar nunca lanas abrasivas o de hierro. Limpiar y secar bien después del lavado utilizando un paño de microfibra para eliminar las aureolas de cal dejadas por el agua. Transcurridos unos 12 meses desde la fecha de instalación, comprobar que los tornillos que fijan las distintas partes sigan bien apretados. Ante el menor defecto de funcionamiento, es obligatorio realizar un mantenimiento extraordinario según las reglas del arte.

### PRECAUCIONES DE USO

Evitar usos impropios y no conformes con el producto. Eventuales manipulaciones o instalaciones que no cumplan con las instrucciones del fabricante pueden menoscabar las cualidades certificadas en las pruebas de conformidad a las que previamente fue sometido el producto.

## PT) dados de identificação do produto

denominação comercial: **ZNK**

tipo: escada em caracol de planta redonda

### materiais empregados

#### ESTRUTURA

##### descrição

constituída por separadores **(1)** de metal (soldados no degrau) e discos **(2)** de plástico empilhados e comprimidos no pilar **(3)** central modular

##### materiais

separadores: Fe 370

discos: nylon 66

pilar: Fe 370 zincado

##### acabamento

separadores: zincagem térmica

#### DEGRAUS

##### descrição

degraus **(4)** de metal circulares empilhados no pilar **(3)** central

##### materiais

degraus: chapa Fe 370 anilha 25/10

##### acabamento

zincagem térmica

#### BALAÚSTRE

##### descrição

constituída por hastes **(5)** verticais de metal fixas nos degraus **(4)** e por um corrimão **(6)** de PVC

##### materiais

hastes: Fe 370

corrimão: PVC

prendedores **(7)**: nylon

##### acabamento

hastes: zincagem térmica

### LIMPEZA E MANUTENÇÃO OBRIGATÓRIA

Efetuar a limpeza da escada assim que surgirem manchas de sujidade e depósitos de pó e periodicamente pelo menos a cada 6 meses com um pano macio humedecido em água e detergentes específicos não abrasivos e agressivos. **NUNCA** usar palha de aço ou esfregões abrasivos. Limpar e secar cuidadosamente após a lavagem com um pano em microfibra para eliminar os halos de calcário presentes na água. Depois de aproximadamente 12 meses após a data de instalação, verifique se os parafusos e as porcas das várias peças estão apertados. Em caso de qualquer mínima avaria, é obrigatório efetuar uma manutenção extraordinária, imediatamente e de acordo com as regras.

### PRECAUÇÕES NO USO

Evite usos impróprios, não em conformidade, do produto. Quaisquer alterações e instalações não correspondentes às instruções do fabricante podem prejudicar as conformidades preestabelecidas para o produto.

## NL) kenmerkende productgegevens

commerciële benaming: **ZNK**  
typologie: spiltrap met rond grondvlak

### gebruikte materialen

#### STRUCTUUR

##### beschrijving

bestaande uit stalen trededragers **(1)** (aan de treden gelast) en kunststof opbouwsegmenten **(2)** die stapelsgewijs en samengedrukt aan de modulaire binnenspil **(3)** zijn bevestigd

##### materialen

trededragers: Fe 370  
opbouwelementen: nylon 66  
spil: Fe 370 verzinkt

##### afwerking

trededragers: thermisch verzinkt

#### TREDEN

##### beschrijving

cirkelvormige stalen treden **(4)** stapelsgewijs aan de binnenspil **(3)** bevestigd

##### materialen

treden: plaatstaal Fe 370 dikte 25/10

##### afwerking

thermisch verzinkt

#### TRAPLEUNING

##### beschrijving

bestaande uit verticale stalen spijlen **(5)** die aan de treden zijn bevestigd **(4)** en een PVC trapleuning **(6)**

##### materialen

spijlen: Fe 370  
trapleuning: PVC  
bevestigingsmateriaal **(7)**: nylon

##### afwerking

spijlen: thermisch verzinkt

#### REINIGING EN VERPLICHT ONDERHOUD

Maak de ladder met een zachte doek bevochtigd met water en specifieke, niet-schurende en niet-agressieve reinigingsmiddelen schoon zodra de eerste vlekken en stofophoping zich voordoen. Verricht deze handeling elke 6 maanden. **GEEN** metaal- of schuursponsjes gebruiken. Na de reiniging schoonmaken en zorgvuldig met een microvezeldoek drogen om alle kalkvlekken te verwijderen. Controleer, na ongeveer 12 maanden na de installatiedatum, of het schroefwerk van de verschillende onderdelen nog goed vastzit. Verricht bij het kleinste gebrek onmiddellijk het buitengewone onderhoud volgens de technische normen.

#### VOORZORGSMAATREGELEN

Vermijd onjuist en ongeschikt gebruik van het product. Eventuele handelingen of installaties die niet volgens de aanwijzingen van de producent zijn uitgevoerd, kunnen de vooraf bepaalde conformiteit van het product wijzigen.

## PL) dane identyfikacyjne produktu

nazwa handlowa: **ZNK**  
typologia: schody spiralne na rzucie koła

### wykorzystane materiały

#### STRUKTURA

##### opis

składa się z przekładek **(1)** z metalu (zespawanych ze stopniem) i podkładek **(2)** z plastiku, osadzonych i ściśniętych na środkowym słupie **(3)** modułowym

##### materiały

przekładki: Fe 370  
podkładki: nylon 66  
słup: Fe 370 ocynkowany

##### wykończenie

przekładki: ocynkowanie na gorąco

#### STOPNIE

##### opis

stopnie **(4)** z metalu okrągłe lub wachlarzowe, ułożone na słupie środkowym **(3)**

##### materiały

stopnie: blacha Fe 370 podkładka 25/10

##### wykończenie

ocynkowanie na gorąco

#### BALUSTRADA SCHODÓW

##### opis

składająca się z słupków **(5)** pionowych z metalu przymocowanych do stopni **(4)** i z poręczy **(6)** z PVC

##### materiały

słupki: Fe 370  
poręcz: PVC  
mocowania **(7)**: nylon

##### wykończenie

słupki: ocynkowanie na gorąco

#### OBOWIĄZKOWE CZYSZCZENIE I KONSERWACJA

Czyścić schody w razie pojawienia się pierwszych plam brudu i osadów pyłu i okresowo, co najmniej raz na 6 miesięcy, przy użyciu miękkiej tkaniny zwilżonej wodą i środkami czyszczącymi nieposiadającymi właściwości ściernych i żrących. **NIGDY** nie stosować zmywaków ściernych lub metalowych. Dokładnie wyczyścić i po umyciu wysuszyć tkaniną z mikrofibry w celu usunięcia śladów wapnia zawartego w wodzie. Po około 12 miesiącach od daty montażu skontrolować dokręcenie części złącznych różnych elementów składowych. W razie nawet najmniejszej usterki, przeprowadzić konserwację nadzwyczajną, którą należy wykonać natychmiastowo i zgodnie z zasadami sztuki.

#### ZALECENIA DOTYCZĄCE UŻYTKOWANIA

Unikać nieprawidłowego użytkowania wyrobu, niezgodnego z jego przeznaczeniem. Ewentualne naruszenia warunków gwarancji lub instalowanie niezgodne z instrukcją producenta mogą skutkować unieważnieniem założonych własności wyrobu.

## HU) a termék azonosító adatai

kereskedelmi megnevezés: **ZNK**

típus: kör alapú csigalépcső

### felhasznált anyagok

#### SZERKEZET

##### leírás

fémről készült távtartókból **(1)** (a lépcsőfokokhoz vannak hegesztve) és műanyag távtartó hengerekből **(2)** áll melyek egymásba vannak helyezve és összenyomva a központi oszlopon **(3)**

##### anyagok

távtartók: 370 vas

távtartó hengerek: műanyag 66 nylon

oszloprúd: 370 horganyzott vas

##### borítás

távtartók: tűzi horganyzással készült borítás

#### LÉPCSŐFOKOK

##### leírás

fémről készült lépcsőfokok **(4)** körkörösön az oszlopra erősítve **(3)**

##### anyagok

lépcsőfokok: 370-es vaslemezek, 25/10 vastagsággal

##### borítás

tűzi horganyzással készült borítás

#### KORLÁT

##### leírás

függőleges fém oszloprudakból áll **(5)** amiket a lépcsőre kell rögzíteni **(4)** valamint egy pvc korlátfából **(6)**

##### anyagok

oszloprudak: 370 vas

korlátkarfa: PVC

rögzítő elemek **(7)**: nylon

##### borítás

tartórudak: tűzi horganyzással készült borítás

#### KÖTELEZŐ TISZTÍTÁS ÉS KARBANTARTÁS

Tisztítsa meg a lépcsőket, amint szennyeződés vagy porlerakódás jelenik meg, de legalább 6 havonta, egy puha, nedves kendővel és az előírt, nem súroló hatású és nem agresszív tisztítószerrel. **SOHA NE** használjon súrolószereket! Tisztítást követően szárítsa meg a felületeket mikroszálal törülközővel, hogy eltávolítsa a gyűrűket, amit a vízben lévő vízkő okoz. A telepítés napjától számított nagyjából 12 hónap múlva ellenőrizze az alkatrészek csavarjainak szorosságát. Ha a legkisebb üzemzavar előfordul, kötelező a soron kívüli karbantartás azonnali, szakszerű elvégzése.

#### HASZNÁLATI ELŐÍRÁSOK

A terméket kizárólag a rendeltetésének megfelelően kell használni. Esetleges rongálások, vagy a gyártó utasításainak nem megfelelő berendezés a termék stabilitását befolyásolhatja.

## RO) datele de identificare a produsului

denumire comercială: **ZNK**

tipologie: scară elicoidală, cu formă rotundă în plan

### materiale utilizate

#### STRUCTURA

##### descriere

compusă din distanțiere **(1)** din metal (sudate pe treaptă) și inele din plastic **(2)** fixate pe stâlpu central modular **(3)**

##### materiale

distanțiere: Fe 370

inele distanțiere: plastic 66

stâlp central: Fe 370, zincat

##### finisaje

distanțiere: zincare la cald

#### TREPELE

##### descriere

trepte circulare din metal **(4)**, fixate pe stâlpu central **(3)**

##### materiale

trepte: tablă Fe 370, grosime 25/10

##### finisaje

zincare la cald

#### PARAPET

##### descriere

compus din coloane verticale din metal **(5)**, fixate pe trepte **(4)** și o mână curentă din PVC **(6)**

##### materiale

coloane: Fe 370

mână curentă: PVC

elemente de fixare **(7)**: plastic

##### finisaje

coloane: zincare la cald

#### CURĂȚAREA ȘI ÎNTREȚINEREA OBLIGATORIE

Curățați scara la prima apariție a petelor de murdărie și a depunerilor de praf și, periodic, cel puțin o dată la 6 luni cu o cârpă moale umezită cu apă și detergenți specifici neabrazivi și neagresivi. **NU** folosiți niciodată bureți metalici. Curățați și uscați bine după spălare cu o cârpă din microfibră pentru a elimina petele de calcar prezent în apă. După 12 luni de la data instalării, controlați strângerea șuruburilor diferitelor componente. La manifestarea celei mai mici defecțiuni, este obligatoriu să efectuați întreținerea extraordinară, imediat și conform regulilor de bună practică.

#### PRECAUȚII DE UTILIZARE

Evitați utilizarea improprie și necorespunzătoare a produsului. Eventuale intervenții sau instalări care nu corespund cu instrucțiunile producătorului ar putea anula datele de conformitate prestabilite pentru produs.

## RU) идентификационные данные товара

коммерческое название: ZNK

тип: винтовая лестница с круглым основанием

### используемые материалы

#### КАРКАС

##### описание

состоит из металлических распорок (1), приваренных к ступеням, и пластиковых прокладок (2), надетых на центральную модульную опору (3) и зажатых на ней

##### материалы

распорки: Fe 370

прокладки: нейлон 66

опора: Fe 370, оцинкованная

##### отделка

распорки: горячая оцинковка

#### СТУПЕНИ

##### описание

круговые металлические ступени (4), надетые на центральную опору (3)

##### материалы

ступени: металлическая пластина Fe 370, толщина 25/10

##### отделка

горячая оцинковка

#### ПЕРИЛА

##### описание

перила состоят из вертикальных металлических столбиков (5), которые крепятся к ступеням (4), и поручня (6) из поливинилхлорида

##### материалы

столбики: Fe 370

поручень: ПВХ

крепления (7): полиамидная смола

##### отделка

столбики: горячая оцинковка

### ОБЯЗАТЕЛЬНЫЕ ЧИСТКА И ОБСЛУЖИВАНИЕ

Выполняйте чистку лестницы при первом же появлении пятен грязи и налетов пыли и регулярно, примерно каждые 6 месяцев, протирайте мягкой влажной тряпкой со специальными моющими не абразивными и не агрессивными средствами. НИКОГДА НЕ используйте абразивные или металлические изделия. Вымойте и тщательно высушите после мойки тряпкой из микрофибры для удаления разводов извести, содержащейся в воде. Через 12 месяцев после монтажа проверьте плотность затяжки винтовых соединений на разных деталях. При выявлении какой-либо минимальной неисправности обязательно незамедлительно выполните экстренное обслуживание по правилам мастерства.

### ПРЕДОСТОРОЖНОСТИ ПРИ ЭКСПЛУАТАЦИИ

Не допускать ненадлежащего использования, не соответствующего типу продукции. Случайные повреждения или монтаж, выполненный не по инструкциям производителя, могут привести к несоответствию продукции установленным требованиям.

## HR) identifikacijski list proizvoda

komercijalni naziv: ZNK

tip: spiralne stepenice

### materijali izrade

#### NOSIVA KONSTRUKCIJA

##### opis

sastavljena od razmaknih elemenata (1) zavarenih na gazišta (2) i plastičnih prstenova, sve postavljeno na modularni centralni stup (3)

##### materijali

razmakni elementi: Fe 370

razmakni prstenovi: najlon 66

stup: Fe 370 pocinčano

##### završna obrada

razmakni elementi: toplo cinčano

#### GAZIŠTA

##### opis

metalna gazišta (4) kružna i postavljena na centralni stup (3)

##### materijali

gazišta: lim Fe 370 debljine 25/10

##### završna obrada

toplo cinčano

#### OGRADA

##### opis

sastavljena od vertikalnih metalnih (5) stupića spojenih sa gazištima (4) i pvc rukohvatom (6)

##### materijali

stupići: Fe 370

rukohvat: PVC

spojni elementi (7): nylon

##### završna obrada

stupići: toplo cinčano

### OBAVEZNO ČIŠĆENJE I ODRŽAVANJE

Stepenice treba očistiti čim se pojave prve mrlje prljavštine i naslage prašine te periodično, najmanje svakih 6 mjeseci, mekanom krpom navlaženom u vodi i specifičnim, neabrazivnim i neagresivnim sredstvima za čišćenje. NEMOJTE nikad rabiti abrazivne ili željezne jastučice za ribanje. Nakon pranja očistite i temeljito osušite krpom od mikrovlakana kako biste uklonili mrlje od kamenca prisutnog u vodi. Nakon otprilike 12 mjeseci od postavljanja kontrolirajte zategnutost vijčanih pričvršćenja raznih komponenata. Ako dođe do bilo kakve i najmanje neispravnosti, obavezno i odmah treba izvršiti izvanredno održavanje prema pravilima struke.

### NAPOMENE ZA KORIŠTENJE

Izbjegavati neprikladno korištenje proizvoda. Nepridržavanje uputstava za montažu može utjecati na predviđene karakteristike proizvoda.



## SR)

### identifikacioni list proizvoda

komercijalni naziv: **ZNK**

tip: spiralne stepenice

#### materijali izrade

#### NOSEĆA KONSTRUKCIJA

##### opis

sastavljena od razmaknih elemenata **(1)** zavarenih na gazišta **(2)** i plastičnih prstenova, sve postavljeno na modularni centralni stub **(3)**

##### materijali

razmakni elementi: Fe 370  
razmakni prstenovi: najlon 66  
stub: Fe 370 pocinčano

##### završna obrada

razmakni elementi: toplo cinčano

#### GAZIŠTA

##### opis

metalna gazišta **(4)** kružna ili lepezasta postavljena na centralni stub **(3)**

##### materijali

gazišta: lim Fe 370 debljine 25/10

##### završna obrada

toplo cinčano

#### OGRADA

##### opis

sastavljena od vertikalnih metalnih **(5)** stubića spojenih s gazištima **(4)** i pvc rukohvatom **(6)**

##### materijali

stubići: fe 370  
rukohvat: PVC

sastavni elementi **(7)**: nylon

##### završna obrada

stubići: toplo cinčano

#### OBAVEZNO ČIŠĆENJE I ODRŽAVANJE

Očistite stepenice čim se pojave znaci prljavštine i naslage prašine, a najmanje jednom u 6 meseci, i to mekom krpom navlaženom vodom i posebnim deterdžentom koji ne sme biti ni abrazivan ni agresivan. NIKADA ne koristite žicu za čišćenje. Nakon čišćenja, pažljivo osušite površine krpom od mikrofibera kako biste otklonili okugle mrlje koje se stvaraju zbog kameca u vodi. Nakon otprilike 12 meseci od dana instaliranja, proverite da li su šrafovi na raznim komponentima zategnuti. Ako primetite i namjanji problem, odmah se mora izvršiti vanredno održavanje od strane profesionalnog osoblja.

#### NAPOMENE ZA KORIŠĆENJE

Izbegavati neprikladno korišćenje proizvoda. Nepridržavanje uputstvu za montažu može da utiče na predviđene karakteristike proizvoda.

## CS)

### identifikační údaje o výrobku

obchodní označení: **ZNK**

typologie: točité schodiště s kulatým půdorysem

#### použité materiály

#### STRUKTURA

##### popis

složené z kovových rozpěr **(1)** (sletovaných ke schodku) a z plastové tloušťky **(2)** navršené a slisované na středovém modulovém sloupu **(3)**

##### materiály

rozpěry: Fe 370  
tloušťky: nylon 66  
sloup: Fe 370 pozinkovaný

##### povrchová úprava

rozpěry: pozinkované za tepla

#### SCHODKY

##### popis

točité kovové schody **(4)** navršené na středovém sloupu **(3)**

##### materiály

schodky: ocelový plech Fe 370 tloušťka 25/10

##### povrchová úprava

pozinkování za tepla

#### ZÁBRADLÍ

##### popis

složené z kovových vertikálních příček **(5)** připevňených ke schodům **(4)** a z jednoho madla **(6)** v PVC

##### materiály

příčky: Fe 370  
madlo: PVC  
upevnění **(7)**: nylon

##### povrchová úprava

příčky: pozinkované za tepla

#### POVINNÉ ČIŠTĚNÍ A ÚDRŽBA

Očistěte závitý jakmile se objeví nečistoty a usazený prach, nejméně však jednou za 6 měsíců. Čištění proveďte měkkým hadrem namočeným do vody s neabrazivním a neagresivním čisticím prostředkem. NIKDY nepoužívejte drátěnky. Po vyčištění důkladně otřete hadrem z mikrovláken, aby se odstranily odlesky způsobené vápnem ve vodě. Asi po 12 měsících po instalaci, zkontrolujte utažení šroubů všech součástí. Pokud dojde k jakémukoli i malému poruše, je nezbytné okamžitě a profesionálně provést mimořádnou údržbu.

#### BEZPEČNOSTNÍ POKYNY

Vyhýbat se nesprávnému a nevhodnému použití výrobku. Eventuální poškození nebo instalace neodpovídající instrukcím výrobce mohou poušit předem sjednané kvality výrobku.

## **SK)** **identifikačné údaje o výrobku**

obchodný názov: **ZNK**

typ: točité schodisko s kruhovou základňou

### **použité materiály**

#### **KONŠTRUKCIA**

##### **opis**

skladá sa z kovových rozpier **(1)** (privarených na schodiskový stupeň) a umelohmotných rozperných krúžkov **(2)** uložených nad sebou a stlačených na stredovej modulovej tyči **(3)**

##### **materiály**

rozpery: Fe 370

rozperné krúžky: nylon 66

tyč: Fe 370 s pozinkovaním

##### **povrchová úprava**

rozpery: zinkovanie za tepla

#### **SCHODISKOVÉ STUPNE**

##### **opis**

točité kovové schodiskové stupne **(4)** uložené nad sebou na stredovej tyči **(3)**

##### **materiály**

schodiskové stupne: plech Fe 370 hrúbka 25/10

##### **povrchová úprava**

zinkovanie za tepla

#### **ZÁBRADLIE**

##### **opis**

skladá sa zo zvislých kovových stĺpikov **(5)** upevnených k schodiskovým stupňom **(4)** a PVC madla **(6)**

##### **materiály**

stĺpiky: Fe 370

madlo: PVC

upevnenia **(7)**: nylon

##### **povrchová úprava**

stĺpiky: zinkovanie za tepla

#### **POVINNÉ ČISTENIE A ÚDRŽBA**

Závity vyčistite hneď, ako sa na nich objavia známky znečistenia alebo nánosy prachu a aspoň každých 6 mesiacov používania pomocou vlhkej utierky a špecifických, neabrazívnych a neagresívnych čistiacich prostriedkov. NIKDY nepoužívajte abrazívne drôtenky.

Po vyčistení dokonale vysušte povrch utierkou z mikro vlákien, aby sa odstránili zvyšky vodného kameňa, ktorý sa tvorí prítomnosťou vápnika vo vode. Približne 12 mesiacov od dátumu inštalácie skontrolujte, či sú dotiahnuté skrutky na všetkých komponentoch. Keď sa vyskytne sebemenšia porucha, povinne sa musí okamžite a profesionálne vykonať špeciálna údržba.

#### **OPATRENIA PRE POUŽÍVANIE**

Nepoužívajte spôsobom, ktorý nie je pre výrobok vhodný a primeraný. V dôsledku neodborných zásahov alebo montáže, ktoré nie sú v súlade s pokynmi výrobcu, môžu byť stanovené zhody výrobku neplatné.

## **SL)** **identifikacijski list izdelka**

komercialni opis: **ZNK**

tip: špiralne stopnice

### **sestava**

#### **NOSILNA KONSTRUKCIJA**

##### **opis**

sestavljeno iz nastavljevih elementov **(1)** privarjenih na stopne plošče **(2)** in plastičnih obročkov distančnikov, vse skupaj postavljeno na modularni centralni steber **(3)**

##### **materiali**

nastavljevi elementi: Fe 370

nastavljevi obročki distančniki: nylon 66

stebriček: Fe 370 pocinkan

##### **končna obdelava**

nastavljevi elementi: toplo cinkano

#### **STOPNICE**

##### **opis**

kovinske stopnice **(4)** okrogle postavljene na centralni steber **(3)**

##### **materiali**

stopnice: pločevina Fe 370 debljine 25/10

##### **končna obdelava**

stopnice: lakirana in zapečena epoksidna barva v prahu

#### **OGRAJA**

##### **opis**

sestavljena iz vertikalnih kovinskih **(5)** stebričkov pritrjenih na stopnico **(4)** in pvc ročajem **(6)**

##### **materiali**

stebrički: Fe 370

ročaj: PVC

spojni elementi **(7)**: nylon

##### **končna obdelava**

stebrički: toplo cinkani

#### **OBVEZNO ČIŠČENJE IN VZDRŽEVANJE**

Stopnice očistite ob prvem pojavu madežev umazanje in nakopičenega prahu, občasno pa najmanj na vsakih 6 mesecev, z mehko vlažno krpo, ki ste jo namočili v vodi in posebnem čistilnem sredstvu, ki ni agresivno in ne abrazivno. NIKOLI ne uporabljajte abrazivnih ali železnih krtač. Po pranju pozorno očistite in osušite površino s krpo iz mikrovlaknen in tako odstranite madeže, ki nastanejo zaradi apnenca v vodi. Po približno 12 mesecih od datuma namestitve preverite pravitost vijakov na različnih sestavnih delih. Če ugotovite, da je prišlo do najmanjšega slabega delovanja, morate obvezno izvesti izredno vzdrževanje, ki ga je potrebno opraviti takoj in po pravih stroke.

#### **NAPOTKI ZA UPORABO**

Nepravilna uporaba izdelka, neupoštevanje navodil za montažo lahko vpliva na predvidene karakteristike izdelk.

## DA) produktets identifikationsdata

handelsbetegnelse: ZNK

type: vindeltrappe med rundt skema

### brugte materialer

#### STRUKTUREN

##### beskrivelse

strukturen består af afstandsstykker (1) i metal (svejsset på trinnet) og plastikpakninger (2) indsat oven på hinanden og komprimeret på den midterste modulstolpe (3)

##### materialer

afstandsstykker: Fe 370

pakninger: nylon 66

stolpe: Fe 370 forzinket

##### finish

afstandsstykker: zinkbad

#### TRIN

##### beskrivelse

cirkulære metaltrin (4) indsat oven på hinanden på centralstolpen (3)

##### materialer

trin: metalplade Fe 370 tykkelse 25/10

##### finish

zinkbad

#### GELÆNDER

##### beskrivelse

gelænderet består af små lodrette metalstolper (5) fastsat til trinene (4) og en håndliste i PVC (6)

##### materialer

små stolper: Fe 370

håndliste: PVC

fikseringer (7): nylon

##### finish

små stolper: zinkbad

#### RENGØRING OG PÅBUDT VEDLIGEHOLDELSE

Trappen skal rengøres når de første tegn på tilsmudsning og af støvaflejringer fremkommer, og i hvert fald regelmæssigt for hver 6. måned med en blød klud vædet i vand og specifikke ikke ætsende eller aggressive rengøringsmidler. Der må ALDRIG bruges skure- eller stålsvampe. Rengør og tør omhyggeligt med en mikrofiberklud efter vask for at fjerne kalkaflejringerne, der findes i vandet Efter ca. 12 måneder fra installationsdatoen, kontrolleres fikseringen på de forskellige komponenters skruer. I tilfælde af en hvilken som helst fejlfunktion, er det påbudt at udføre en ekstraordinær vedligeholdelse, der bør udføres omgående og i overensstemmelse med bedste praksis.

#### BRUGSHENVISNINGER

Undgå at bruge produktet forkert. Eventuelle fejlgreb eller installationer, som ikke er i overensstemmelse med producentens instruktioner, kan svække produktets fastsatte egenskaber.

## SV) produkt detaljer

varunavn: ZNK

typ: rund spiral trappa

### anvånt material

#### KONSTRUKTIONEN

##### beskrivelse

sammansatt av avståndsbrickor (1) i metall (ihopmonterade medi steget) och avståndsbrickor (2) i plast som man trår i och pressar ner över mitt (3) pelaren

##### material

avståndsdelar: Fe 370

avståndsbrickor: nylon 66

mittpelare: Fe 370 galvaniserad

##### ytbehandling

avståndsdelar: varm galvanisering

#### STEG

##### beskrivelse

solfjåderformade steg (4) i metall som man trår över mitt (3) pelaren

##### material

stegen: plåt Fe 370 tjocklek 25/10

##### ytbehandling

varm galvanisering

#### RÄCKE

##### beskrivelse

sammansatt av verticala (5) metall ståndare monterade på stegen (4) och av en handledare (6) i PVC

##### material

ståndare: Fe 370

handledare: PVC

monteringsbeslag (7): nylon

##### ytbehandling

ståndare: varm galvanisering

#### NÖDVÄNDIG RENGÖRING OCH UNDERHÅLL

Rengör trappan vid första smutsfläck eller när damm samlas, och regelbundet minst var 6:e månad. Rengör med en trasa fuktad med vatten och lämpligt rengöringsmedel som inte är slipande eller frätande. Använd aldrig slipande svampar eller stålull. Rengör och torka noggrant efter rengöring med en mikrofiberduk för att undvika kalkfläckar från vattnet. Kontrollera åtdragningen av skruvarna för de olika komponenterna efter 12 månader. Vid varje typ av felfunktion är det obligatoriskt att utföra ett extra underhåll. Detta ska utföras omedelbart och på ett yrkesmannamässigt sätt.

#### FÖRSIKTIGHETSÅTGÄRDER

Unvik felaktig och en ej överensstämmande användning av produkten. Eventuell överkan eller en installering som inte följer anvisningarna av produkten kan medföra att produktens garantier blir ogiltiga.

## FI) tietoja tuotteesta

kaupallinen nimi: **ZNK**  
porrastyyppi: kierreportaat, joissa pyöreä pohjapiirros

### käytetyt materiaalit

#### RAKENTEESSA

##### selostus

rakenteeseen kuuluu metalliset välikelevyt (**1**) (jotka on hitsattu kiinni askelmaan), sekä päällekkäin asetetut muoviset sovite-elementit (**2**) jotka on puristettu kiinni rakenneyksiköistä koostuvaan keskuspylvääseen (**3**)

##### materiaalit

välikelevyt: Fe 370  
sovite-elementit:nailon 66  
pylväs: Fe 370, sinkkity  
**pintakäsittely**  
välikelevyt: kuumasinkitys

#### ASKELMAT

##### selostus

metalliaskelmat (**4**) jotka on kiinnitetty ympyränmuotoisesti keskuspylvääseen (**3**)

##### materiaalit

askelmat: rautalevyä Fe 370, paksuus 25/10  
**pintakäsittely**  
kuumasinkitys

#### KAIDE

##### selostus

rakenteeseen kuuluu metalliset pystytolpat (**5**) jotka on kiinnitetty askelmiin (**4**) sekä käsijohde (**6**) PVC muovia

##### materiaalit

tolpat: Fe 370  
käsijohde: PVC  
kiinnikkeet (**7**): nailon  
**pintakäsittely**  
tolpat: kuumasinkitys

#### PAKOLLINEN PUHDISTUS JA YLLÄPITO

Huolehdi portaiden puhdistuksesta ensimmäisten likatahrojen tai pölyjäämien ilmestyessä sekä säännöllisin väliajoin vähintään joka 6. kuukausi liinalla, joka on kostutettu miedon hankaamattoman pesuaineen ja veden muodostamassa liuoksessa. ÄLÄ koskaan käytä hankaavia tai metallisia sieniä. Puhdista ja kuivaa huolellisesti pesun jälkeen mikrokuutuliinalla, jotta poistetaan vesijäämien aikaansaamat kalkkiliikikat. Noin 12 kuukauden kuluttua asennuksesta tarkista, että kaikki eri osien ruuvit ja mutterit ovat tiukalla. Mikäli havaitaan pienikin toimintahäiriö, on pakollista suorittaa ennakoimaton huolto, välittömästi ja tarvittavat toimenpiteet kunnolla suorittaa.

#### VAROTUKSET

Vältä asiattonta käyttöä ja käyttöä, joka ei vastaa tuotteen käyttötarkoitusta. Mikäli tuotetta on muunneltu tai se on asennettu ohjeiden vastaisesti, saattaa tuotteen yhdenmukaisuus säädettyjen normien kanssa joutua vaaranalaiseksimitä für ungültig erklären.

## ET) toote andmed

tootenimet: **ZNK**  
tüüp: tüüp: ümara põhiplaaniga keerdtrepp

### kasutatud materjalid

#### STRUKTUUR

##### Kirjeldus

koosneb metallist (astme külge keevitatud) vahetükkidest (**1**) ja plastist vahetükkidest (**2**), mis laotakse tihedalt kokkusurutuna ülesticku moodulitest keskpsti (**3**) otsa

##### materjalid

metallist vahetükid: Fe 370  
plastist vahetükid: nailon-66  
post: tsingitud Fe 370  
**viimistlus**  
metallist vahetükid: kuumtsingitud

#### ASTMED

##### Kirjeldus

ringikujuliselt paiknevad metallastmed (**4**), mis laotakse keskpsti (**3**) otsa

##### materjalid

astmed: Fe 370 plaat paksusega 25/10  
**viimistlus**  
kuumtsingitud

#### PIIRE

##### Kirjeldus

koosneb vertikaalsetest metallpostidest (**5**), mis on kinnitatud astmete (**4**) külge, ja PVC'ist käsipuust (**6**)

##### materjalid

postid: Fe 370  
käsipuu: PVC  
kinnitused (**7**): nailon  
**viimistlus**  
piirdepostid: kuumtsingitud

#### KOHUSTUSLIK PUHASTAMINE JA HOOLDUS

Puhastage keermed kohe saasta ja tolmu ilmnenisel ja vähemalt kord iga 6 kuu järel, kasutades selleks vees niisutatud pehmet lappi ning spetsiaalset mitteabrsiivset ja mittesöövitavat puhastusvahendit. ÄRGE kasutage abrsiivseid vahendeid. Pärast puhastamist kuivatage pinnad hoolikalt mikrokiust lapiga, et eemaldada vees sisalduvast paekivist tekkiv hägu. Umbes 12 kuud pärast paigaldust kontrollige erinevate osade kruvide pingutusmomenti. Ka kõige väiksema talitlushäire korral on vaja kohe teha professionaalne erakorraline hooldus.

#### ETTEVAATUST KASUTAMISEL

Vältige toote ebaõiget ja ebasihpärast kasutamist. Võimalikud muudatused või paigaldus, mis ei vasta tootja poolt sätestatud, võivad tühistada tootel algselt olemasoleva vastavuse normatiividele.

## TR) ürün ayrıntıları

ticari ad: **ZNK**

tip: yuvarlak spiral merdiven

### kullanılan malzemeler

#### YAPI

##### açıklama

merkezi modüler direğe (3) istiflenmiş ve paketlenmiş metal (basamağa kaynak yapılmış) (1) ve plastik ara levhalarından

##### (2) oluşur

##### malzemeler

ara levhalar: Fe 370

plastik ara levhaları: naylon 66

direk: Galvanize Fe 370

##### kaplama

ara levhaları: sıcak galvanize

#### BASAMAKLAR

##### açıklama

merkezi direğe (3) istiflenmiş metal dairesel basamaklar (4)

##### malzemeler

basamaklar: plaka Fe 370 kalınlık 25/10

##### kaplama

sıcak galvanize

#### KORKULUK

##### açıklama

PVC trabzan (6) ile basamaklara (4) sabitlenmiş metal dikey korkuluklardan (5) oluşur

##### malzemeler

korkuluklar: Fe 370

trabzan: PVC

bağlantı parçaları (7): naylon

##### kaplama

korkuluklar: sıcak galvanize

#### TEMİZLİK VE BAKIM ZORUNLULUĞU

Su ve özel aşındırıcı olmayan ve zararsız deterjanlar ile ısılatılmış yumuşak bir bez kullanarak pislikler ve toz kalıntıları görünür görünmez ve en azından her 6 ayda bir dişleri temizleyin. **ASLA** aşındırıcı bulaşık telleri kullanmayın. Temizledikten sonra, sudaki kireçten dolayı oluşan haleleri ortadan kaldırmak için mikrofiber bir bez ile yüzeyleri iyice kurulayın. Kurulum tarihinden yaklaşık olarak 12 ay sonra, muhtelif bileşen vidalarının sıklığını kontrol edin. En ufak bir arızanın meydana gelmesi halinde, derhal ve profesyonel olarak oluşan dışı bakım yapmak zorunludur.

#### DİKKATLİ OLUN

Ürüne uygun olmayan hatalı kullanımlardan sakının. Olası ihaller veya sağlayıcı yönergelerine uygun olmayan kurulumlar onaylanan ürün uygunluk durumlarını geçersiz kılabilir.

## NO) produktinformasjon

produktnavn: **ZNK**

karakteristikk: spiraltrapp med sirkulært plan

### produksjonsmaterialer

#### STRUKTUR

##### beskrivelse

sammensatt av avstandsholdere (1) i metall (sveiset til trappetrinnet) og avstandsstykker (2) i plast, stablet lagvis og komprimert på modulens midtstolpe (3)

##### materialer

avstandsholdere: Fe 370

avstandsstykker: nylon 66

stolpe: Fe 370 galvanisert

##### finish

avstandsholdere: varmgalvanisert

#### TRAPPETRINN

##### beskrivelse

sirkelformede trappetrinn (4) i metall, stablet på midtstolpen (3)

##### materialer

trappetrinn: metalplate Fe 370, tykkelse 25/10

##### finish

varmgalvanisert

#### REKKVERK

##### beskrivelse

sammensatt av loddrette spiler i metall (5) som er festet i trappetrinnene (4), og av en håndløper (6) i PVC

##### materialer

spiler: Fe 370

håndløper: PVC

fester (7): nylon

##### finish

spiler: varmgalvanisert

#### RENGJØRING OG NØVDENDIG VEDLIKEHOLD

Rengjør trappen straks det oppstår flekker eller støvansamlinger. Trappen må dessuten rengjøres jevnlig minst hver 6. måned med en myk klut fuktet med vann og spesielle milde rengjøringsmidler som ikke lager riper. Bruk **IKKE** rengjøringssvamper med slipeeffekt eller stålull. Skyll og tørk omhyggelig med en mikrofiberklut etter rengjøringen, slik at alle kalkholdige vannflekker fjernes. Kontroller etter ca. 12 måneder fra installasjonen, at skruene i de forskjellige komponentene er korrekt strammet. Så snart man oppdager den minste funksjonsfeil må det utføres et forskriftsmessig ekstraordinært vedlikeholdsinngrep.

#### FORHOLDSREGLER VED BRUK

Unngå uriktig og uegnet bruk av produktet. Eventuelle endringer eller innstillinger som ikke er i samsvar med produsentens anvisninger vil kunne medføre at de forhåndsdefinerte produktkonformitetene blir ugyldiggjort.

**KO)**

## 제품 세부사항

상품명: **ZNK**

유형: 둥근 나선형 계단

### 사용된 자재

#### 구조

##### 설명

플라스틱 적층 및 중앙 모듈 기둥에 포장 **(3)** 및 금속 스페이서 (트레드에 용접) **(1)** 과 스페이서 **(2)** 로 구성

##### 재료

스페이서: Fe 370

플라스틱 스페이서: 나일론 66

기둥: 아연을 씌운 철 Fe 370

##### 마무리

스페이서: 열연용융아연도금

#### 발판

##### 설명

금속 원형 발판 **(4)** 을 중앙 기둥 **(3)** 에 걸쳐짐

##### 재료

발판: 철판 Fe 370 두께 25/10

##### 마무리

열연용융아연도금

#### 난간

##### 설명

발판 **(4)** 에 고정된 금속 수직으로 구성되어진 난간

동자 **(5)** 와 PVC 난간 **(6)** 으로 구성

##### 재료

난간동자: Fe 370

난간: PVC

픽싱즈 **(7)**: 나일론

##### 마무리

난간동자: 열연용융아연도금

### 청소 및 정비 의무

먼지와 오염물이 발견되면 바로 트레드를 청소해야 하며, 최소 6개월마다 부드러운 천에 마모되지 않고 자극이 없는 세척제와 물을 묻혀 청소하십시오. 거친 수세미를 사용하지 마십시오. 청소한 후에는 초크세사 천으로 표면을 꼼꼼하게 닦아 물 속의 석회석으로 인해 형성되는 침전물을 제거하십시오.

설치 후 대략 12개월 후에 다양한 구성품의 나사를 점검하여 단단히 조여져 있는지 확인하십시오. 가벼운 오작동이 발생해도 즉시 추가 정비를 전문적으로 실시해야 합니다.

### 사용 주의점

제품과 관계없는 부적절한 사용을 피하세요. 제품 설명을 따르지 않는 부적절한 사용 또는 설치는 제품 동의를 제품 조항을 무효화 합니다.





**ZU**  
D.U.M.  
01/2021

Fontanot S.p.A.  
**Sede legale ed amministrativa**  
via P. Paolo Pasolini, 6  
47853 Cerasolo Ausa  
Rimini, Italy

tel. +39.0541.90.61.11  
fax. +39.0541.90.61.24  
info@fontanot.it  
www.fontanot.it  
www.arkestairs.com

cod. 067249001

Design: Centro Ricerche Fontanot

Sistema aziendale Fontanot S.p.A.  
certificato CSQ ISO-9001

