



<b>Italiano</b>	ISTRUZIONI DI MONTAGGIO
<b>English</b>	ASSEMBLY INSTRUCTIONS
<b>Deutsch</b>	MONTAGEANLEITUNG
<b>Français</b>	INSTRUCTIONS DE MONTAGE
<b>Español</b>	INSTRUCCIONES PARA EL ENSAMBLAJE
<b>Português</b>	INSTRUÇÕES DE MONTAGEM
<b>Nederlands</b>	MONTAGE HANDLEIDING
<b>Polski</b>	INSTRUKCJA MONTAŻOWA
<b>Česky</b>	NÁVOD NA MONTÁŽ
<b>Română</b>	INSTRUCȚIUNI DE MONTAJ
<b>Magyar</b>	ÖSSZESZERELÉSI ÚTMUTATÓ
<b>Русский</b>	ИНСТРУКЦИИ ПО УСТАНОВКЕ
<b>Ελληνικά</b>	ΟΔΗΓΙΕΣ ΣΥΝΑΡΜΟΛΟΓΗΣΗΣ
<b>Türkçe</b>	MONTAJ YÖNERGELERİ
<b>Svenska</b>	MONTERINGSANVISNINGAR
<b>Norsk</b>	MONTERINGSBESKRIVELSE
<b>Suomi</b>	ASENNUSOHJEET

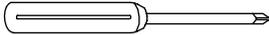




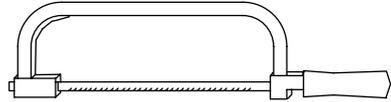
Ø 8x300 12x120 14x150 mm



Ø 2.5 3.5 4.5 9 mm

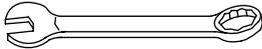


PH 2



12/13 mm

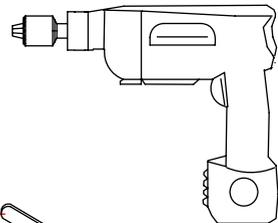
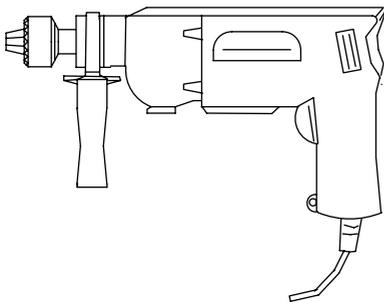
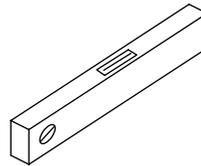
18/19 mm



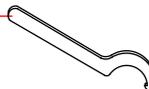
13 17 19 30 mm



2.5 3 4 5 12 mm



C36



## Italiano

**ATTENZIONE:** eseguire l'installazione "a regola d'arte" utilizzando attrezzi idonei; seguire scrupolosamente le istruzioni di montaggio. Informarsi prima dell'installazione, sui regolamenti locali e nazionali da rispettare, in funzione della destinazione d'uso (privato principale, secondario, uffici, negozi...).

Prima di iniziare l'assemblaggio, togliere dall'imballo tutti gli elementi della scala. Sistemarli su una superficie ampia e verificare la quantità degli elementi (TAB. 1: A = Codice, B = Quantità).

### Assemblaggio preliminare

1. Assemblare le boccole D32 nei gradini L02 con la ghiera D33 e serrare manualmente. Inserire i componenti C13 e B02 nelle boccole D32 (fig. 2) orientando il foro del grano verso il centro della scala.
2. Assemblare gli elementi BE3, CC5 e CC6 alla colonnina C03 (fig. A).
3. Misurare attentamente l'altezza da pavimento a pavimento per determinare la quantità dei dischi distanziatori D03 (TAB. 2).
4. Assemblare i distanziatori (D14, D03 e D02) come un unico pezzo. Assemblare nello stesso modo i distanziatori (D04, D03 e D02).

### Assemblaggio

5. Per determinare il punto di fissaggio della base G03 sul pavimento, calcolare il centro esatto dello sbarco finale (fig. 3).
6. Calare un filo a piombo a terra in corrispondenza del punto appena trovato, tracciare una linea perpendicolare al muro per individuare il centro esatto della scala utilizzando uno dei cartoni presenti nella cassa.
7. Calcolare il centro della scala in base alla misura della stessa. Es.  $\emptyset 140 \text{ cm} = (140:2) + 2,5 \text{ cm} = 72,5 \text{ cm}$
8. Utilizzare l'elemento G03 come riferimento per i 3 fori di fissaggio a terra da eseguire con punta  $\emptyset 14 \text{ mm}$ .
9. Assemblare la base (G03+B17+B46) come in fig. 1.
10. Fissare definitivamente la base (G03+B17+B46) al pavimento con gli elementi B13 (fig. 1).
11. Avvitare il tubo G02 sulla base (G03+B17+B46) (fig. 1).
12. Inserire i distanziatori (D14+D03+D02) (fig. 4).
13. Inserire il copri base D05 - D12 (fig. 4).
14. Inserire il primo gradino L02 nel tubo G02. Successivamente, nell'ordine, inserire un distanziatore (D04+D03+D02) ed il successivo gradino L02 e così via. Sistemare i gradini alternativamente a destra e a sinistra, così da distribuire uniformemente il peso (fig. 4).
15. Raggiunta l'estremità del tubo G02, avvitare l'elemento B47, avvitare il tubo G02 successivo e continuare ad assemblare la scala (fig. 4).
16. Raggiunta l'estremità del tubo G02, avvitare l'elemento B46 e l'elemento G01 (avvitare l'elemento G01 considerando che deve superare l'altezza della scala di circa 15 cm (fig. 5). Continuare ad inserire i gradini utilizzando l'elemento D01 inserito nel distanziatore (D04+D03+D02) dei gradini finali L02 non centrati sul palo G02.
17. Inserire per ultimo il pianerottolo E03. Inserire gli elementi B05, B04 e serrare l'elemento B03 a sufficienza considerando che i gradini devono ancora ruotare (fig. 1).

### Fissaggio del pianerottolo

18. Avvitare al pianerottolo E03 l'elemento B74 utilizzando i componenti B73, B72 e B78 nella sequenza indicata in fig. 6.
19. Collegare entrambi gli elementi B76 al B74 tramite i componenti B71 e B75 senza serrare definitivamente (fig. 6). Il B71 superiore deve essere avvitato nel B74 fino a 15 mm dalla battuta.
20. Avvicinare gli elementi B76 al solaio. Determinare la posizione e stringere gli elementi B71 (dopo aver controllato la verticalità della scala) fino a portare i punti A, B e C a contatto con il pavimento (fig. 7).
21. Forare con la punta  $\emptyset 14 \text{ mm}$  e fissare definitivamente utilizzando l'elemento B58 (fig. 6).
22. Bloccare per ultimo l'elemento B73 (fig. 6).

### Assemblaggio della ringhiera

23. Allargare a ventaglio i gradini L02 dopo avere scelto il senso di rotazione (fig. 9). Ora è possibile salire sulla scala.
24. Cominciando dal pianerottolo E03 inserire la prima colonnina lunga C03 (H.1190 mm) di collegamento tra i gradini L02 mantenendo l'orientamento dei fori dell'elemento BE3 verso il centro della scala e facendo in modo che la svasatura dell'elemento rimanga verso l'interno della ringhiera.
25. Inserire successivamente tutte le colonnine più lunghe C03 (H.1190 mm) di collegamento tra i gradini L02.

- Stringere solamente l'elemento inferiore B02 di ogni gradino (fig. 1).
26. Verificare la verticalità di tutte le colonnine C03 posizionate. Porre attenzione a questa operazione perché molto importante per la buona riuscita dell'assemblaggio.
  27. Stringere definitivamente l'elemento B03 (fig. 9).
  28. Stringere definitivamente l'elemento superiore B02 dei gradini (fig. 2).
  29. Ricontrollare la verticalità delle colonnine C03 ed eventualmente correggerla ripetendo le operazioni descritte ai punti 25, 26, 27.
  30. Individuare il punto di fissaggio dell'elemento F01 sul pavimento in corrispondenza della prima colonnina C03 (H. 1190 mm). Dopo aver controllato la sua verticalità, togliere la colonna e forare con la punta  $\varnothing$  8 mm. Utilizzare gli elementi C58, B12 e B02 (fig. 1).
  31. Posizionare la prima colonnina C03 (H. 1190 mm) assieme all'elemento F07 dopo averla tagliata di 35 mm. Serrare definitivamente l'elemento F07 alla colonnina C03 tramite i componenti B02.
  32. Riscaldare il corrimano A02-A31 fino a renderlo malleabile:
    - 1) appoggiare il corrimano sul coperchio della cassa di legno,
    - 2) riscaldare lentamente eseguendo movimenti circolari senza mai fermarsi,
    - 3) capovolgere il corrimano e ripetere l'operazione (fig. 10).
  33. Posizionare il corrimano A02-A31 sulle colonnine C03 (utilizzare guanti). Fissarlo sulla prima colonna C03 in alto con gli elementi B54 e B55 dopo averlo forato con punta  $\varnothing$  5 mm nella sua parte inferiore prima che si raffreddi (fig. 9).
  34. Tagliare la gran parte del corrimano A02-A31 in eccesso per evitare che intralci le operazioni.
  35. Forare il corrimano A02-A31 in corrispondenza dei fori presenti su tutti gli elementi BE3 e fissare con gli elementi B54 e B55.
  36. Inserire in rapida successione le restanti colonnine C03 nei gradini L02 (per scala  $\varnothing$  120 cm una sola colonna intermedia H.1095 mm. Per scale  $\varnothing$  140 cm e  $\varnothing$  160 cm due colonne intermedie H. 1060 e H. 1130 mm). Stringere gli elementi B02 prestando attenzione alla loro verticalità e fissare al corrimano A02-A31 utilizzando gli elementi B54 e B55.
  37. In corrispondenza della prima colonnina C03 della scala, eseguire il definitivo taglio del corrimano A02-A31.
  38. Inserire l'elemento A03-A33 nel corrimano A02-A31 (eliminare sbavature causate dal taglio) utilizzando la colla X01 dopo aver scaldato l'estremità del corrimano A02-A31 (fig. 1).
  39. Serrare definitivamente gli elementi B02, D32 e D33 utilizzando l'art. C36.
  40. Completare l'assemblaggio della ringhiera, inserendo gli elementi B82 nella parte inferiore delle colonnine C03 (fig. 1).

### **Assemblaggio della balaustra**

41. Avvitare la colonna C04 sull'elemento G01 che sporge dal pianerottolo E03 (fig. 1).
42. Fissare l'elemento B01 sulla colonna C04 utilizzando l'elemento B02 (fig. 1).
43. Fissare gli elementi F01, utilizzando i componenti B07, B06, B23 nei fori presenti sul pianerottolo E03 come in (fig. 1).
44. Posizionare le colonnine più corte C03 (H.935 mm.) negli elementi F01 e stringere l'elemento B02. Nel foro con gli elementi D32 e D33 presente sul pianerottolo E03, utilizzare una colonnina C03 (H. 1060 mm) tagliandola di 95 mm.
45. Fissare il corrimano A18-A32 utilizzando gli elementi B54 e B55 (fig. 1).
46. Raccordare la parte finale della ringhiera con il piccolo tratto di balaustra sul pianerottolo E03, utilizzando l'apposito raccordo ottenuto dall'assemblaggio degli elementi A20, A03-A33, C92, B08 (fig. 11). Sul corrimano A02-A31 pulire il taglio e riscaldarne l'estremità, fissare i tappi A03-A33 del raccordo ottenuto (dopo aver pulito il taglio e riscaldato l'estremità del corrimano A02-A31) utilizzando la colla X01, fissare definitivamente con le viti C87 (fig. 11).

### **Assemblaggio finale**

47. Per irrigidire ulteriormente la scala nei punti intermedi, fissare a muro gli elementi F09 e unirli alle colonnine C03 utilizzando gli elementi F08. Forare con una punta  $\varnothing$  8 mm e utilizzare gli elementi C50, C49, C58 e B12 (fig. 13).
48. Incollare le pedate H01 sui gradini L02 utilizzando l'elemento B96 (fig. 1).
49. Incollare le pedate H03 e H04 sul pianerottolo E03 utilizzando l'elemento B96 (fig. 1).

## English

**WARNING:** Carry out the installation in a “workmanlike” manner, strictly following the installation instructions and using suitable tools. Always consult your local building department for code requirements that must be respected depending on its destination of use (private, secondary, public...).

Before starting to assemble unpack each element of the staircase. Position them on an ample surface and check the quantity of the elements (TAB. 1: A = Code, B = Quantity).

### Preliminary assembly

1. Assemble the bushes D32 on the treads L02 with ring nut D33 and tighten manually. Insert components C13 and B02 in the bushes D32 (fig. 2) orienting the dowel hole towards the centre of the staircase.
2. Assemble the parts BE3, CC5, CC6 onto the baluster (C03) (fig. A).
3. Carefully measure the height from floor to floor to determine the number of spacer rings D03 (TAB. 2).
4. Assemble the spacers (D14, D03 and D02) as a single piece. Assemble the spacers (D04, D03 and D02) in the same way.

### Assembly

5. To determine the fixing point of base G03 on the floor calculate the exact centre of the final landing (fig. 3).
6. Drop a plumb line to the floor in correspondence with the point just found, trace a line perpendicular to the wall to identify the exact centre of the staircase using one of the cardboard packs in the box.
7. Calculate the centre of the staircase according to its own size. E.g.  $\emptyset 140 \text{ cm} = (140:2) + 2.5 \text{ cm} = 72.5 \text{ cm}$ .
8. Use element G03 as a reference for the 3 floor fixing holes to perform using a  $\emptyset 14 \text{ mm}$  bit.
9. Assemble the base (G03+B17+B46) as in fig. 1.
10. Secure the base (G03+B17+B46) in a permanent manner to the floor with the elements B13 (fig. 1).
11. Tighten the tube G02 onto the base (G03+B17+B46) (fig. 1).
12. Insert the spacers (D14+D03+D02) (fig. 4).
13. Insert the base cover D05 - D12 (fig. 4).
14. Insert the first tread L02 into tube G02. Then, in this order, insert a spacer (D04+D03+D02) and the next tread L02 and so on. Position the treads, alternating between right and left, so that the weight is evenly distributed (fig. 4).
15. Once you have reached the end of the tube G02, tighten element B47, tighten the following tube G02 and continue to assemble the staircase (fig. 4).
16. Once you have reached the end of the tube G02, tighten element B46 and element G01 (tighten element G01 taking into account the fact that it must be 15 cm taller than the height of the staircase) (fig. 5). Continue to insert the treads using element D01 inserted in the spacer (D04+D03+D02) of the final treads L02 that are not centred on column G02.
17. Insert the landing E03 last. Insert elements B05, B04 and secure element B03 sufficiently, considering that the treads must still rotate (fig. 1).

### Fixing the landing

18. Screw element B74 onto the landing E03 using the components B73, B72 and B78 in the sequence shown in fig. 6.
19. Connect both elements B76 and B74 by means of components B71 and B75 without permanently tightening them (fig. 6). Upper B71 must be screwed into B74 up to 15 mm from the edge.
20. Move elements B76 close to the floor. Determine the position and tighten elements B71 (after checking that the staircase is vertical) until points A, B and C are in contact with the floor (fig. 7).
21. Drill with a  $\emptyset 14 \text{ mm}$  bit and fix in a permanent manner using element B58 (fig. 6).
22. Lock element B73 last (fig. 6).

### To assemble the railing

23. Fan the treads L02 out after you have chosen the rotation direction (fig. 9). You can now climb the stairs.
24. Starting from the landing E03 insert the first long baluster C03 (H.1190 mm) connecting the treads L02 keeping the direction of holes of element BE3 towards the centre of the staircase and in such a way that the countersink of the element remains towards the inside of the railing.
25. Then insert all the longer connecting balusters C03 (H. 1190 mm) between the treads L02. Only tighten the lower element B02 of each tread (fig. 1).
26. Check that all the balusters C03 positioned are vertical. Take care during this operation, since it is very

- important for assembling the stairs correctly.
27. Tighten in a permanent manner the element B03 (fig. 9).
  28. Tighten in a permanent manner the upper element B02 of the treads (fig. 2).
  29. Check that the balusters C03 are vertical and correct this, if necessary, repeating the operations described in points 25, 26 and 27.
  30. Identify the fixing point of element F01 on the floor in correspondence with the first baluster C03 (H. 1190 mm). After checking that it is vertical, take off the column and drill with a  $\varnothing$  8 mm bit. Use elements C58, B12 and B02 (fig. 1).
  31. Position the first baluster C03 (H. 1190 mm) together with the element F07 after cutting it by 35 mm. Finally secure element F07 to baluster C03 by means of the components B02.
  32. Heat the handrail A02-A31 until it is malleable:
    - 1) rest the handrail on the cover of the wooden box,
    - 2) slowly heat it performing circular movements without stopping,
    - 3) overturn the handrail and repeat the operation (fig. 10).
  33. Position the handrail A02-A31 on the balusters C03 (using gloves). Fix it on the first column C03 at the top with elements B54 and B55 after drilling it with a  $\varnothing$  5 mm bit in its lower part before it cools (fig. 9).
  34. Cut the exceeding part of handrail A02-A31 so that it does not hamper the operations.
  35. Drill handrail A02-A31 in correspondence with the holes present on all the elements BE3 and fix it with elements B54 and B55.
  36. Insert the remaining balusters C03 in the treads L02 in close succession (for a  $\varnothing$  120 cm staircase only one intermediate column H.1095 mm; for  $\varnothing$  140 cm and  $\varnothing$  160 cm staircases two intermediate columns H. 1060 and H. 1130 mm). Tighten elements B02 taking care that they are vertical and fix them to the handrail A02-A31 using elements B54 and B55.
  37. In correspondence with the first baluster C03 of the staircase, perform a final cut of the handrail A02-A31.
  38. Insert element A03-A33 on handrail A02-A31 (eliminate burrs due to cut) using the glue X01 after heating the end of handrail A02-A31 (fig. 1).
  39. Secure elements B02, D32 and D33 in a permanent manner using the part C36.
  40. Complete the railing assembly by inserting elements B82 into the lower part of the balusters C03 (fig. 1).

### **Assembling the balustrade**

41. Screw column C04 onto element G01 protruding from the landing E03 (fig. 1).
42. Secure element B01 to column C04 using element B02 (fig. 1).
43. Fix elements F01 using the components B07, B06, B23 in the holes present on the landing E03 as in (fig. 1).
44. Position the shorter balusters C03 (H.935 mm) into elements F01 and tighten element B02. In the hole with elements D32 and D33 present on the landing E03 use a baluster C03 (H. 1060 mm) cutting it by 95 mm.
45. Secure the handrail A18-A32 using elements B54 and B55 (fig. 1).
46. Connect the end part of the railing to the short stretch of the balustrade on landing E03 using the appropriate fixture obtained when assembling elements A20, A03-A33, C92 and B08 (fig. 11). On the handrail A02-A31 clean the cut and heat the end part, fix the caps A03-A33 of the fixture obtained (after cleaning the cut and heating the end part of the handrail A02-A31) using the glue X01, fix in a permanent manner with screws C87 (fig. 11).

### **Final Assembly**

47. To further stiffen the staircase at intermediate points, secure elements F09 to the wall and join them to the balusters C03 using elements F08. Drill using a  $\varnothing$  8 mm bit and use elements C50, C49, C58 and B12 (fig. 13).
48. Glue the step board H01 onto the treads L02 using element B96 (fig. 1).
49. Glue the step board H03 and H04 onto the landing E03 using element B96 (fig. 1).

After you have finished assembling the staircase,  
please visit our website and send us your suggestions: [www.pixima.it](http://www.pixima.it)

## Deutsch

**ACHTUNG:** Die Montage muss fachgerecht, unter Zuhilfenahme geeigneter Hilfsmittel und unter strikter Einhaltung der Montageanleitung ausgeführt werden. Damit die Montage normgerecht erfolgen kann, muss man zuvor Informationen zur Aufstellung und zu den lokal und national geltenden Vorschriften je nach Bestimmungszweck (privat, Haupt- oder Nebeneinrichtung, Büros, Geschäfte, ...) einholen.

Vor dem Zusammenbau alle Treppenteile aus der Verpackung nehmen. Die Teile auf einer großen Fläche auflegen und ihre Anzahl überprüfen (TAB. 1, A = Code, B = Anzahl).

### Vorbereitende Arbeiten

1. Die Buchsen D32 mit den Ringmuttern D33 auf den Stufen befestigen und mit der Hand festziehen. Die Teile C13 und B02 in die Buchsen D32 einsetzen (Abb. 2) und so drehen, dass die Bohrung des Stifts zur Treppenmitte gerichtet ist.
2. Die Teile BE3, CC5, CC6 am Geländerstab (C03) befestigen (Abb. A).
3. Die Geschosshöhe exakt messen, um die Anzahl der Distanzringe D03 zu bestimmen (TAB. 2).
4. Die Distanzstücke (D14, D03 und D02) zu einem Stück zusammensetzen. Auf dieselbe Weise die Distanzstücke (D04, D03 und D02) zusammensetzen.

### Montage

5. Um die Stelle für die Befestigung der Basis G03 auf dem Fußboden zu bestimmen, den exakten Mittelpunkt des Podests berechnen (Abb. 3).
6. Ein Lot in Übereinstimmung mit dem soeben berechneten Punkt herablassen, eine im rechten Winkel zur Mauer stehende Linie ziehen, um den exakten Mittelpunkt der Treppe zu finden. Dazu einen der in der Kiste liegenden Kartons verwenden.
7. Den Treppenzentrum je nach deren Größe berechnen. Bsp.  $\varnothing 140 \text{ cm} = (140:2) + 2,5 \text{ cm} = 72,5 \text{ cm}$ .
8. Das Element G03 als Bezugspunkt für die 3 Befestigungslöcher verwenden, die mit einem Bohrer  $\varnothing 14 \text{ mm}$  auf dem Fußboden auszuführen sind.
9. Die Basis (G03+B17+B46) wie in Abb. 1 zusammensetzen.
10. Die Basis (G03+B17+B46) endgültig mit den Elementen B13 auf dem Fußboden befestigen (Abb. 1).
11. Das Rohr G02 auf die Basis (G03+B17+B46) aufschrauben (Abb. 1).
12. Die Distanzstücke (D14+D03+D02) einsetzen (Abb. 4).
13. Die Basisabdeckung D05 - D12 aufsetzen (Abb. 4).
14. Die erste Stufe L02 über das Rohr G02 ziehen. Anschließend nacheinander ein Distanzstück (D04+D03+D02), die nächste Stufe L02 usw. einsetzen. Die Stufen abwechselnd nach rechts bzw. links ausrichten, um das Gewicht gleichmäßig zu verteilen (Abb. 4).
15. Sobald das Ende des Rohrs G02 erreicht ist, das Element B47 und dann das nächste Rohr G02 festschrauben und mit der Treppentmontage fortfahren (Abb. 4).
16. Sobald das Ende des Rohrs G02 erreicht ist, die Elemente B46 und G01 festschrauben (das Element G01 so festschrauben, dass es die Treppenhöhe um ca. 15 cm überragt. (Abb. 5). Mit dem Einsetzen der Stufen fortfahren, wobei das in den Distanzstücken (D04+D03+D02) der nicht auf der Treppenspindel G02 zentrierten Austrittsstufen L02 eingesetzte Element D01 verwendet wird.
17. Zuletzt das Podest E03 einsetzen. Die Teile B05 und B04 einsetzen und das Element B03 so festziehen, dass die Stufen noch gedreht werden können (Abb. 1).

### Befestigung des Podests

18. Das Element B74 mit den Teilen B73, B72 und B78 in der in Abb. 6 angeführten Reihenfolge auf das Podest E03 schrauben.
19. Beide Elemente B76 mit Hilfe der Teile B71 und B75 mit B74 verbinden und nur provisorisch festziehen (Abb. 6). Das obere Element B71 muss bis 15 mm vor dem Anschlag in B74 eingeschraubt werden.
20. Die Elemente B76 an die Zimmerdecke annähern. Die Position bestimmen und die Elemente B71 festziehen (zuvor kontrollieren, ob die Treppe senkrecht steht), bis die Punkte A, B und C den Fußboden berühren (Abb. 7).
21. Mit einem Bohrer  $\varnothing 14 \text{ mm}$  ein Bohrloch ausführen und mit Hilfe des Elements B58 endgültig festziehen (Abb. 6).
22. Zuletzt das Element B73 endgültig festziehen (Abb. 6).

### Zusammenbau des Geländers

23. Die Laufrichtung der Treppe wählen und die Stufen L02 fächerartig auseinander ziehen (Abb. 9). Die Treppe kann nun bestiegen werden.
24. Beim Podest E03 beginnend den ersten langen Geländerstab C03 ( $h = 1190 \text{ mm}$ ), der die Stufen L02 miteinander verbindet, einsetzen und so ausrichten, dass die Löcher des Elements BE3 zur Treppenmitte ausgerichtet sind und die Abschrägung des Elements zur Geländerinnenseite schaut.

25. Anschließend alle längeren Geländerstäbe C03 (h = 1190 mm), die die Stufen L02 miteinander verbinden, einsetzen. Nur das untere Element B02 jeder Stufe festziehen (Abb. 1).
26. Prüfen, ob alle eingesetzten Geländerstäbe C03 senkrecht stehen. Dabei sehr sorgfältig vorgehen, weil das Endergebnis der Montage davon abhängt.
27. Das Element B03 endgültig festziehen (Abb. 9).
28. Das obere Element B02 der Stufen endgültig festziehen (Abb. 2).
29. Nochmals kontrollieren, ob die Geländerstäbe C03 senkrecht stehen und ihre Position ggf. durch Wiederholung der unter den Punkten 25, 26 und 27 beschriebenen Schritte korrigieren.
30. Die Stelle für die Befestigung des Elements F01 auf dem Fußboden in Übereinstimmung mit dem ersten Geländerstab C03 (h = 1190 mm) bestimmen. Nachdem kontrolliert wurde, ob er senkrecht steht, den Stab herausnehmen und mit einem Bohrer  $\varnothing$  8 mm anbohren. Die Teile B11, B12 und B02 verwenden (Abb. 1).
31. Den ersten Geländerstab C03 (h = 1190 mm) um 35 mm kürzen und zusammen mit dem Element F07 positionieren. Das Element F07 endgültig mit den Teilen B02 auf dem Geländerstab C03 befestigen.
32. Den Handlauf A02-A31 erwärmen, um ihn verformbar zu machen:
  - 1) den Handlauf auf den Deckel der Holzkiste legen,
  - 2) den Handlauf langsam mit kontinuierlichen kreisförmigen Bewegungen wärmen,
  - 3) den Handlauf umdrehen und den Vorgang wiederholen (Abb. 10).
33. Den Handlauf A02-A31 (unter Verwendung von Handschuhen) auf die Geländerstäbe C03 legen. Bevor der Handlauf wieder abkühlt, wird er in seinem unteren Teil mit einem Bohrer  $\varnothing$  5 mm angebohrt und mit den Elementen B54 und B55 oben auf dem ersten Geländerstab C03 befestigt (Abb. 9).
34. Den größten Teil des überstehenden Handlaufs A02-A31 abschneiden, damit er die Arbeiten nicht behindert.
35. Den Handlauf A02-A31 in Übereinstimmung mit den Löchern auf allen Elementen BE3 anbohren und mit den Elementen B54 und B55 befestigen.
36. Rasch auch die restlichen Geländerstäbe C03 in die Stufen L02 einsetzen (bei Treppen mit  $\varnothing$  120 cm nur ein Zwischenstab (h = 1095 mm). Bei Treppen mit  $\varnothing$  140 cm und  $\varnothing$  160 cm zwei Zwischenstäbe (h = 1060 und h = 1130 mm). Die Elemente B02 unter Beachtung ihrer senkrechten Stellung festziehen und mit den Elementen B54 und B55 auf dem Handlauf A02-A31 befestigen.
37. Den Handlauf A02-A31 in Übereinstimmung mit dem ersten Geländerstab C03 der Treppe auf das endgültige Maß zuschneiden.
38. Das Ende des Handlaufs A02-A31 erwärmen und das Element A03-A33 mit dem Klebstoff X01 in den Handlauf A02-A31 einsetzen (zuvor den beim Schnitt entstandenen Grat entfernen) (Abb. 1).
39. Die Elemente B02, D32 und D33 endgültig mit dem Teil C36 festziehen.
40. Die Montage des Geländers vervollständigen, indem die Elemente B82 in den unteren Bereich der Geländerstäbe C03 eingesetzt werden (Abb. 1).

### **Montage der Balustrade**

41. Die Mittelsäule C04 auf dem Element G01 montieren, das aus dem Podest E03 herausragt (Abb. 1).
42. Das Element B01 mit Hilfe des Teils B02 auf der Mittelsäule C04 befestigen (Abb. 1).
43. Die Elemente F01 unter Verwendung der Teile B07, B06 und B23 in den auf dem Podest E03 vorhandenen Löchern befestigen (Abb. 1).
44. Die kürzeren Geländerstäbe C03 (h = 935 mm) in die Elemente F01 einsetzen und das Element B02 festziehen. In das Loch mit den Elementen D32 und D33 auf dem Podest E03 einen Geländerstab C03 (h = 1060 mm) einsetzen, der um 95 mm gekürzt wurde.
45. Den Handlauf A18-A32 mit den Teilen B54 und B55 befestigen (Abb. 1).
46. Den Endabschnitt des Geländers mit dem kleinen Abschnitt der Balustrade auf dem Podest E03 verbinden. Dazu das Verbindungsstück verwenden, das durch Zusammensetzen der Teile A20, A03-A33, C92 und B08 entstanden ist (Abb. 11). Den Schnitt auf dem Handlauf A02-A31 säubern und das Ende erwärmen. Die Abschlussplättchen A03-A33 des Verbindungsstücks mit dem Klebstoff X01 befestigen (nachdem die Schnittstelle gesäubert und das Ende des Handlaufs A02-A31 erwärmt worden ist). Alles endgültig mit den Schrauben C87 befestigen (Abb. 11).

### **Abschließende Arbeit**

47. Um die Treppe im Mittelbereich zusätzlich zu stabilisieren, die Teile F09 an der Wand befestigen und unter Verwendung der Teile F08 mit den Geländerstäben C03 verbinden. Mit einem Bohrer  $\varnothing$  8 mm ein Bohrloch ausführen und die Teile C50, C49, C58 und B12 verwenden (Abb. 13).
48. Die Auftritte H01 unter Verwendung von B96 auf die Stufen L02 kleben (Abb. 1).
49. Die Auftritte H03 und H04 unter Verwendung von B96 auf das Podest E03 kleben (Abb. 1).

## Français

**ATTENTION : Effectuer l'installation dans les règles de l'art en utilisant des outils appropriés ; suivre scrupuleusement les instructions de montage. Pour réaliser un montage conforme aux normes en vigueur, il faut s'informer avant l'installation quant aux réglementations locales et nationales à respecter, en fonction du domaine d'utilisation (résidence privée principale, secondaire, bureaux, magasins,...).**

Avant de commencer l'assemblage, il faut débaler tous les éléments de l'escalier. Les placer sur une surface suffisamment grande et contrôler la quantité des éléments (TAB. 1 : A = Code, B = Quantité).

### Assemblage préliminaire

1. Assembler les douilles D32 sur les marches L02 avec l'embout D33 et serrer manuellement. Introduire les éléments C13 et B02 dans les douilles D32 (fig. 2) en orientant le trou du pion vers le centre de l'escalier.
2. Assembler les éléments BE3, CC5, CC6 à la colonnette (C03) (fig. A).
3. Mesurer attentivement la hauteur de sol à sol pour établir la quantité de disques entretoises D03 (TAB. 2).
4. Assembler les entretoises (D14, D03 et D02) pour obtenir une pièce unique. Procéder de même pour l'assemblage des entretoises (D04, D03 et D02).

### Assemblage

5. Pour déterminer le point de fixation de la base G03 sur le sol, calculer la position exacte du centre du palier final (fig. 3).
6. Placer un fil à plomb jusqu'au sol à hauteur du point précédemment établi, tracer une ligne perpendiculaire au mur pour établir le centre exact de l'escalier en utilisant un des cartons présents dans la caisse.
7. Calculer le centre de l'escalier en fonction de ses dimensions. Ex.  $\emptyset 140 \text{ cm} = (140 : 2) + 2,5 \text{ cm} = 72,5 \text{ cm}$ .
8. Utiliser l'élément G03 comme référence pour les 3 trous de fixation au sol à effectuer avec un foret de  $\emptyset 14 \text{ mm}$ .
9. Assembler la base (G03+B17+B46) comme indiqué sur la fig. 1.
10. Fixer définitivement la base (G03+B17+B46) au sol avec les éléments B13 (fig. 1).
11. Visser le tube G2 sur la base G03+B17+B46 (fig. 1).
12. Introduire les entretoises (D14+D03+D02) (fig. 4).
13. Mettre en place le cache de la base D05 - D12 (fig. 4).
14. Mettre en place la première marche L02 sur le tube G02. Ensuite, introduire tout d'abord une entretoise (D04+D03+D02) puis la marche L02 et ensuite de suite. Installer les marches alternativement à droite et à gauche, de façon à en répartir uniformément le poids (fig. 4).
15. Une fois atteinte l'extrémité du tube G02, visser l'élément B47, visser le tube G02 suivant et continuer le montage de l'escalier (fig. 4).
16. Une fois atteinte l'extrémité du tube G02, visser l'élément B46 et l'élément G01 (visser l'élément G01 en tenant compte du fait qu'il doit dépasser la hauteur de l'escalier d'environ 15 cm. (fig. 5). Continuer l'installation des marches en utilisant l'élément D01 mis en place sur l'entretoise (D04+D03+D02) des marches finales L02 non centrées sur le montant G02.
17. Mettre en place en dernier le palier E03. Mettre en place les éléments B05 et B04, puis serrer suffisamment l'élément B03 en tenant compte du fait que les marches doivent encore pouvoir pivoter (fig. 1).

### Fixation du palier

18. Visser au palier E03 l'élément B74 en utilisant les éléments B73, B72 et B78 dans l'ordre indiqué par la fig. 6.
19. Relier les deux éléments B76 à l'élément B74 par l'intermédiaire des éléments B71 et B75 sans serrer définitivement (fig. 6). L'élément B71 supérieur doit être vissé dans l'élément B74 jusqu'à 15 mm de la butée.
20. Approcher les éléments B76 au plancher. Établir la position et serrer les éléments B71 (après s'être assuré de la verticalité de l'escalier) jusqu'à ce que les points A, B et C soient en contact avec le sol (fig. 7).
21. Percer avec le foret de  $\emptyset 14 \text{ mm}$  et fixer définitivement en utilisant l'élément B58 (fig. 6).
22. Bloquer en dernier l'élément B73 (fig. 6).

### Assemblage du garde-corps

23. Placer les marches L02 en éventail après avoir choisi le sens de rotation (fig. 9). Maintenant, il est possible de monter sur l'escalier.
24. En commençant par le palier E03, introduire la première colonnette longue C03 (H. 1190 mm), reliant les marches L02, tout en maintenant les trous de l'élément BE3 orientés vers le centre de l'escalier et de telle sorte que l'évasement de l'élément reste orienté vers l'intérieur du garde-corps.
25. Introduire ensuite toutes les colonnettes les plus longues C03 (H. 1190 mm) de jonction entre les marches L02. Serrer uniquement l'élément inférieur B02 de chaque marche (fig. 1).

26. Contrôler la verticalité de toutes les colonnettes C03 positionnées. Faire attention pendant cette opération : elle est extrêmement importante pour garantir le bon assemblage.
27. Serrer à fond l'élément B03 (fig. 9).
28. Serrer définitivement l'élément supérieur B02 des marches (fig. 2).
29. Contrôler à nouveau la verticalité des colonnettes C03 et la corriger éventuellement en répétant les opérations des points 25, 26 et 27.
30. Établir le point de fixation de l'élément F01 sur le sol à hauteur de la première colonnette C03 (H. 1190 mm). Après en avoir contrôlé la verticalité, retirer la colonne et percer avec un foret de Ø 8 mm. Utiliser les éléments C58, B12 et B02 (fig. 1).
31. Positionner la première colonnette C03 (H. 1190 mm) conjointement à l'élément F07 après l'avoir coupée sur 35 mm. Serrer définitivement l'élément F07 sur la colonnette C03 à l'aide des éléments B02.
32. Chauffer la main-courante A02-A31 de manière à la rendre malléable :
  - 1) poser la main-courante sur le couvercle de la caisse de bois,
  - 2) chauffer lentement par des mouvements circulaires ininterrompus,
  - 3) retourner la main-courante et répéter l'opération (fig. 10).
33. Positionner la main-courante A02-A31 sur les colonnettes C03 (utiliser des gants). Le fixer sur la première colonne C03 en haut avec les éléments B54 et B55 après l'avoir percé avec un foret de Ø 5 mm sur la partie inférieure avant qu'elle ne refroidisse (fig. 9).
34. Couper la plus grande part de la main-courante A02-A31 en excès pour éviter d'être gêné durant les opérations.
35. Percer la main-courante A02-A31 à hauteur des trous présents sur tous les éléments BE3 et fixer avec les éléments B54 et B55.
36. Introduire rapidement les unes après les autres les colonnettes C03 restantes dans les marches L02 (pour escalier de Ø 120 cm une seule colonne intermédiaire H.1095 mm - pour les escaliers de Ø 140 cm et Ø 160 cm deux colonnettes intermédiaires H. 1060 et H. 1130 mm). Serrer les éléments B02 en veillant à leur verticalité et fixer à la main-courante A02-A31 en utilisant les éléments B54 et B55.
37. A hauteur de la première colonnette C03 de l'escalier, effectuer la coupe définitive de la main-courante A02-A31.
38. Introduire l'élément A03-A33 dans la main-courante A02-A31 (éliminer les ébarbures engendrées par la coupe) en utilisant la colle X01 après avoir soudé l'extrémité de la main-courante A02-A31 (fig. 1).
39. Serrer définitivement les éléments B02, D32 et D33 utilisant l'art. C36.
40. Terminer l'assemblage du garde-corps en introduisant les éléments B82 dans la partie inférieure des colonnettes C03 (fig. 1).

### **Assemblage de la balustrade**

41. Visser la colonne C04 sur l'élément G01 dépassant du palier E03 (fig. 1).
42. Fixer l'élément B01 sur la colonne C04 en utilisant l'élément B02 (fig. 1).
43. Fixer les éléments F01, en utilisant les éléments B07, B06, B23 dans les trous présents sur le palier E03 comme indiqué sur la fig. 1.
44. Positionner les colonnettes les plus courtes C03 (H.935 mm) dans les éléments F01 et serrer l'élément B02. Dans le trou avec les éléments D32 et D33 présent sur le palier E03, utiliser une colonnette C03 (H. 1060 mm) en la coupant de 95 mm.
45. Fixer la main-courante A18-A32 en utilisant les éléments B54 et B55 (fig. 1).
46. Raccorder la partie finale du garde-corps avec la petite partie de balustrade sur le palier E03, en utilisant le raccord obtenu par assemblage des éléments A20, A03-A33, C92 et B08 (fig. 11). Sur la main-courante A02-A31, nettoyer la tranche et en chauffer l'extrémité, fixer les bouchons A03-A33 du raccord obtenu (après avoir nettoyé la tranche et avoir chauffé l'extrémité de la main-courante A02-A31) en utilisant la colle X01, fixer définitivement avec les vis C87 (fig. 11).

### **Assemblage final**

47. Pour renforcer ultérieurement l'escalier, sur les points intermédiaires, il faut fixer au mur les éléments F09 et les relier aux colonnettes C03, en utilisant les éléments F08. Percer à l'aide d'un foret de Ø 8 mm et utiliser les éléments C50, C49, C58 et B12 (fig. 13).
48. Coller les plaques H01 sur les marches L02 utilisant l'élément B96 (fig. 1).
49. Coller les plaques H03 et H04 sur le palier E03 en utilisant l'élément B96 (fig. 1).

## Español

**CUIDADO:** realizar la instalación "según las reglas del arte", utilizando herramientas adecuadas; seguir estrictamente las instrucciones de montaje. Informarse antes de la instalación sobre los reglamentos locales y nacionales a respetar, en función del destino de uso (privado principal, secundario, oficinas, tiendas...).

Antes de comenzar el ensamblaje, desembale todos los elementos de la escalera. Colóquelos sobre una superficie amplia y verifique la cantidad de los elementos (TAB. 1: A = Código, B = Cantidad).

### Ensamblaje preliminar

1. Ensamble los casquillos D32 en los peldaños L02 con la abrazadera D33 y apriete manualmente. Introduzca los componentes C13 y B02 en los casquillos D32 (fig. 2), orientando la abertura del tornillo sin cabeza hacia el centro de la escalera.
2. Montar los elementos BE3, CC5, CC6 al barrote (C03) (fig. A).
3. Mida cuidadosamente la altura de pavimento a pavimento para determinar la cantidad de riostras D03 (TAB. 2).
4. Ensamble los distanciadores (D14, D03 y D02) como una pieza única. Ensamble del mismo modo los distanciadores (D04, D03 y D02).

### Ensamblaje

5. Para determinar el punto de fijación de la base G03 en el pavimento, calcule el centro exacto de la salida final (fig. 3).
6. Baje hasta el suelo un alambre vertical, de modo que coincida con el punto recién hallado, y trace una línea perpendicular a la pared para identificar el centro exacto de la escalera, utilizando uno de los cartones presentes en la caja.
7. Calcule el centro de la escalera en función de su medida. Ej.  $\emptyset 140 \text{ cm} = (140:2) + 2,5 \text{ cm} = 72,5 \text{ cm}$ .
8. Utilice el elemento G03 como referencia para las 3 aberturas de fijación al suelo, que deben realizarse con una broca  $\emptyset 14 \text{ mm}$ .
9. Ensamble la base (G03+B17+B46) como se indica en la fig. 1.
10. Fije definitivamente la base (G03+B17+B46) al pavimento con los elementos B13 (fig. 1).
11. Enrosque el tubo G02 en la base (G03+B17+B46) (fig. 1).
12. Introduzca los distanciadores (D14+D03+D02) (fig. 4).
13. Introduzca el cubrebase D05 - D12 (fig. 4).
14. Introduzca el primer peldaño L02 en el tubo G02. Luego, en el orden correspondiente, introduzca un distanciador (D04+D03+D02) y el próximo peldaño L02 y así, sucesivamente. Coloque los peldaños alternándolos a la derecha y a la izquierda, de modo que el peso quede distribuido uniformemente (fig. 4).
15. Al alcanzar el extremo del tubo G02, enrosque el elemento B47, enrosque el próximo tubo G02 y siga ensamblando la escalera (fig. 4).
16. Al alcanzar el extremo del tubo G02, enrosque el elemento B46 y el elemento G01 (enrosque el elemento G01 considerando que debe superar la altura de la escalera por unos 15 cm (fig. 5). Siga introduciendo los peldaños utilizando el elemento D01 introducido en el distanciador (D04+D03+D02) de los peldaños finales L02 no centrados en el palo G02.
17. Por último, introduzca la meseta E03. Introduzca los elementos B05 y B04 y apriete el elemento B03 lo suficiente, considerando que los peldaños aún deben girar (fig. 1).

### Fijación de la meseta

18. Enrosque a la meseta E03 el elemento B74 utilizando los componentes B73, B72 y B78 en la secuencia que se indica en la fig. 6.
19. Conecte ambos elementos B76 al B74 por medio de los componentes B71 y B75 sin apretar definitivamente (fig. 6). El B71 superior debe enroscarse en el B74 hasta quedar a 15 mm del tope.
20. Acerque los elementos B76 al forjado. Determine la posición y apriete los elementos B71 (tras haber comprobado la verticalidad de la escalera) hasta llegar los puntos A, B y C en contacto con el pavimento (fig. 7)
21. Perfore con la broca  $\emptyset 14 \text{ mm}$  y fije definitivamente utilizando el elemento B58 (fig. 6).
22. Por último, bloquee el elemento B73 (fig. 6).

### Ensamblaje de la barandilla

23. Ensanche en forma de abanico los peldaños L02 tras haber elegido el sentido de rotación (fig. 9). Ahora es posible subirse a la escalera.
24. Comenzando desde la meseta E03, introduzca el primer barrote largo C03 (H. 1190 mm) de conexión entre los peldaños L02, manteniendo la orientación de las aberturas del elemento BE3 hacia el centro de la escalera y de

- modo que el avellanado del elemento permanezca hacia el interior de la barandilla.
25. Luego, introduzca todos los barrotes más largos C03 (H. 1190 mm) de conexión entre los peldaños L02. Apriete solamente el elemento inferior B02 de cada peldaño (fig. 1).
  26. Compruebe la verticalidad de todos los barrotes C03 colocados. Preste atención a esta operación porque es muy importante para obtener un ensamblaje correcto.
  27. Apriete definitivamente el elemento B03 (fig. 9).
  28. Apriete definitivamente el elemento superior B02 de los peldaños (fig. 2).
  29. Vuelva a controlar la verticalidad de los barrotes C03 y, si hace falta, corríjalo repitiendo las operaciones descritas en los puntos 25, 26 y 27.
  30. Identifique el punto de fijación del elemento F01 en el pavimento, de modo que coincida con el primer barrote C03 (H. 1190 mm). Tras haber controlado la verticalidad, quite el barrote y perfórelo con la broca  $\varnothing$  8 mm. Utilice los elementos C58, B12 y B02 (fig. 1).
  31. Coloque el primer barrote C03 (H. 1190 mm) junto al elemento F07 tras haberle cortado 35 mm. Apriete definitivamente el elemento F07 en el barrote C03 por medio de los componentes B02.
  32. Caliente el pasamanos A02-A31 hasta que quede maleable:
    - 1) apoye el pasamanos en la tapa de la caja de madera,
    - 2) caliente lentamente realizando movimientos circulares sin detenerse nunca,
    - 3) déle la vuelta al pasamanos y repita la operación (fig. 10).
  33. Coloque el pasamanos A02-A31 en los barrotes C03 (utilice guantes). Fíjelo en el primer barrote C03 superior con los elementos B54 y B55, tras haberlo perforado con una broca  $\varnothing$  5 mm en su parte inferior antes de que se enfríe (fig. 9).
  34. Corte gran parte del pasamanos A02-A31 excesivo para evitar que obstaculice las operaciones.
  35. Perfore el pasamanos A02-A31 donde coincida con las aberturas presentes en todos los elementos BE3 y fije con los elementos B54 y B55.
  36. Luego, introduzca rápidamente los demás barrotes C03 en los peldaños L02 (para la escalera  $\varnothing$  120 cm, un solo barrote intermedio H.1095 mm Para las escaleras  $\varnothing$  140 cm y  $\varnothing$  160 cm, dos barrotes intermedios H. 1060 y H. 1130 mm). Apriete los elementos B02 prestando atención a su verticalidad y fije el pasamanos A02-A31 utilizando los elementos B54 y B55.
  37. En el punto que coincide con el primer barrote C03 de la escalera, realice el corte definitivo del pasamanos A02-A31.
  38. Introduzca el elemento A03-A33 en el pasamanos A02-A31 (elimine las rebabas causadas por el corte) utilizando el pegamento X01 tras haber calentado el extremo del pasamanos A02-A31 (fig. 1).
  39. Apriete definitivamente los elementos B02, D32 y D33 utilizando el art. C36.
  40. Complete el ensamblaje de la barandilla introduciendo los elementos B82 en la parte inferior de los barrotes C03 (fig. 1).

### **Ensamblaje de la balaustrada**

41. Enrosque el barrote C04 en el elemento G01 que sobresale de la meseta E03 (fig. 1).
42. Fije el elemento B01 en el barrote C04 utilizando el elemento B02 (fig. 1).
43. Fije los elementos F01, utilizando los componentes B07, B06 y B23, en las aberturas presentes en la meseta E03, como se indica en la (fig. 1).
44. Coloque los barrotes más cortos C03 (H.935 mm) en los elementos F01 y apriete el elemento B02. En la abertura con los elementos D32 y D33 que está presente en la meseta E03, utilice un barrote C03 (H. 1060 mm) cortándole 95 mm.
45. Fije el pasamanos A18-A32 utilizando los elementos B54 y B55 (fig. 1).
46. Una la parte final de la barandilla con el pequeño tramo de balaustrada en la meseta E03, utilizando la unión correspondiente obtenida del ensamblaje de los elementos A20, A03-A33, C92 y B08 (fig. 11). En el pasamanos A02-A31, limpie el corte y caliente el extremo, fije los tapones A03-A33 de la unión obtenida (tras haber limpiado el corte y calentado el extremo del pasamanos A02-A31) utilizando el pegamento X01 y fije definitivamente con los tornillos C87 (fig. 11).

### **Ensamblaje final**

47. Para reforzar ulteriormente la escalera en los puntos intermedios, fije en la pared los elementos F09 y únalos con los barrotes C03 utilizando los elementos F08. Perfore con una broca  $\varnothing$  8 mm y utilice los elementos C50, C49, C58 y B12 (fig. 13).
48. Encole las huellas H01 en los peldaños L02 utilizando el elemento B96 (fig. 1).
49. Pegue las huellas H03 y H04 en la meseta E03 utilizando el elemento B96 (fig. 1).

## Português

**ATENÇÃO:** efetuar a instalação de acordo com as regras usando ferramentas adequada; seguir escrupulosamente as instruções de montagem. Informar-se antes da instalação sobre os regulamentos locais e nacionais a respeitar, em função do destino de uso (privado principal, secundário, escritórios, lojas, etc.).

Antes de começar a montagem, retirar da embalagem todos os elementos da escada. Ordená-los numa superfície ampla e verificar a quantidade dos elementos (TAB. 1: A = Código, B = Quantidade).

### Montagem prévia

1. Montar os casquilhos D32 nos degraus L02 com a virola D33 e apertar manualmente. Inserir os componentes C13 e B02 nos casquilhos D32 (fig. 2) orientando o furo do degrau em direcção ao centro da escada.
2. Unir os elementos BE3, CC5, CC6 a coluna (C03) (fig. A).
3. Medir atentamente a altura de pavimento a pavimento para determinar a quantidade dos discos separadores D03 (TAB. 2).
4. Montar os separadores (D14, D03 e D02) como uma única peça. Montar do mesmo modo os separadores (D04, D03 e D02).

### Montagem

5. Para determinar o ponto de fixação da base G03 no pavimento, calcular o centro exacto da chegada final (fig. 3).
6. Baixar um fio-de-prumo em direcção ao solo em relação ao ponto acabado de encontrar, traçar uma linha perpendicular à parede para destacar o centro exacto da escada utilizando um dos cartões presentes na caixa.
7. Calcular o centro da escada com base na medida da mesma. Ex:  $\emptyset 140 \text{ cm} = (140:2) + 2,5 \text{ cm} = 72,5 \text{ cm}$ .
8. Utilizar o elemento G03 como referência para os 3 furos de fixação no solo a efectuar com uma broca de  $\emptyset 14 \text{ mm}$ .
9. Montar a base (G03+B17+B46) como na fig. 1.
10. Fixar definitivamente a base (G03+B17+B46) ao pavimento com os elementos B13 (fig. 1).
11. Aparafusar o tubo G02 na base (G03+B17+B46) (fig. 1).
12. Introduzir os separadores (D14+D03+D02) (fig. 4).
13. Inserir a cobertura da base D05 - D12 (fig. 4).
14. Inserir o primeiro degrau L02 no tubo G02. Em seguida, por ordem, introduzir um separador (D04+D03+D02) e o degrau seguinte L02 e assim por diante. Colocar alternadamente os degraus à direita e à esquerda, de modo a distribuir uniformemente o peso (fig. 4).
15. Alcançada a extremidade do tubo (G02), aparafusar o elemento B47, aparafusar o tubo G02 seguinte e continuar a montar a escada (fig. 4).
16. Alcançada a extremidade do tubo G02, aparafusar o elemento B46 e o elemento G01 (aparafusar o elemento G01 considerando que deve superar a altura da escada em cerca 15 cm. (fig. 5). Continuar a introduzir os degraus utilizando o elemento D01 inserido no separador (D04+D03+D02) dos degraus finais L02 não centrados no pau G02.
17. Inserir por último o patamar E03. Inserir os elementos B05, B04 e apertar quanto baste o elemento B03, considerando que os degraus devem ainda rodar (fig. 1).

### Fixação do patamar

18. Aparafusar ao patamar E03 o elemento B74 utilizando os componentes B73, B72 e B78 na sequência indicada na fig. 6.
19. Ligar ambos os elementos B76 ao B74 através dos componentes B71 e B75 sem apertar definitivamente (fig. 6). O B71 superior deve ser aparafusado no B74 até 15 mm do encontro.
20. Aproximar os elementos B76 do tecto. Determinar a posição e apertar os elementos B71 (após ter-se verificado a verticalidade da escada) até fazer com que os pontos A, B e C entrem em contacto com o pavimento (fig. 7).
21. Furar com a broca de  $\emptyset 14 \text{ mm}$  e fixar definitivamente utilizando o elemento B58 (fig. 6).
22. Bloquear por último o elemento B73 (fig. 6).

### Montagem do balaústre

23. Alargar em leque os degraus L02 após ter escolhido o sentido de rotação (fig. 9). Agora é possível subir pela escada.
24. A começar pelo patamar E03, inserir a primeira coluna comprida C03 (H. 1190 mm) de ligação entre os degraus L02 mantendo a orientação dos furos do elemento BE3 em direcção ao centro da escada e fazendo-o de modo que a perfuração do elemento fique para o interior do balaústre.

25. Inserir em seguida todas as colunas mais compridas C03 (H. 1190 mm) de união entre os degraus L02. Apertar somente o elemento inferior B02 de cada degrau (fig. 1).
26. Verificar a verticalidade de todas as colunas C03 colocadas. Prestar atenção a esta operação porque é muito importante para conseguir uma montagem correcta.
27. Apertar definitivamente o elemento B03 (fig. 9).
28. Apertar definitivamente o elemento superior B02 dos degraus (fig. 2).
29. Verificar de novo a verticalidade das colunas C03 e, se for necessário, corrigi-la repetindo as operações descritas nos pontos 25, 26, 27.
30. Especificar o ponto de fixação do elemento F01 no pavimento em relação à primeira coluna C03 (H. 1190 mm). Após ter-se verificado a sua verticalidade, retirar a coluna e furar com a broca de  $\varnothing$  8 mm. Utilizar os elementos C58, B12 e B02 (fig. 1).
31. Colocar a primeira coluna C03 (H. 1190 mm) juntamente com o elemento F07 depois de a ter cortado em 35 mm. Apertar definitivamente o elemento F07 à coluna C03 através dos componentes B02.
32. Aquecer o corrimão A02-A31 até que fique maleável:
  - 1) colocar o corrimão sobre a tampa da caixa de madeira,
  - 2) aquecer lentamente fazendo movimentos circulares sem nunca parar,
  - 3) inverter o corrimão e repetir a operação (fig. 10).
33. Colocar o corrimão A02-A31 nas colunas C03 (utilizar luvas). Fixá-lo na primeira coluna C03 em cima com os elementos B54 e B55 após tê-lo furado com a broca de  $\varnothing$  5 mm na sua parte inferior antes que arrefeça (fig. 9).
34. Cortar a parte do corrimão A02-A31 em excesso para evitar que impeça as operações.
35. Furar o corrimão A02-A31 em correspondência aos furos existentes em todos os elementos BE3 e fixar com os elementos B54 e B55.
36. Inserir imediatamente a seguir as restantes colunas C03 nos degraus L02 (para escada de  $\varnothing$  120 cm de uma só coluna intermédia H.1095 mm. Para escada de  $\varnothing$  140 cm e  $\varnothing$  160 cm duas colunas intermédias H. 1060 e H. 1130 mm), apertar os elementos B02 prestando atenção à sua verticalidade e fixar ao corrimão A02-A31 utilizando os elementos B54 e B55.
37. Em relação à primeira coluna C03 da escada, efectuar o corte definitivo do corrimão A02-A31.
38. Introduzir o elemento A03-A33 no corrimão A02-A31 (eliminar as rebarbas causada pelo corte) utilizando a cola X01 após ter aquecido a extremidade do corrimão A02-A31 (fig. 1).
39. Apertar definitivamente os elementos B02, D32 e D33 utilizando o artigo C36.
40. Completar a montagem do balaústre, colocando as peças B82 na parte inferior das colunas C03 (fig. 1).

### **Montagem do balaústre**

41. Aparafusar a coluna C04 no elemento G01 que sobressai do patamar E03 (fig. 1).
42. Fixar o elemento B01 na coluna C04 utilizando o elemento B02 (fig. 1).
43. Fixar os elementos F01, utilizando os componentes B07, B06, B23 nos furos existentes no patamar E03 como na fig. 1.
44. Colocar as colunas mais curtas C03 (A.935 mm) nos elementos F01 e apertar o elemento B02. No furo com os elementos D32 e D33 presente no patamar E03, utilizar uma coluna C03 (A. 1060 mm) cortando-a em 95 mm.
45. Fixar o corrimão A18-A32 utilizando os elementos B54 e B55 (fig. 1).
46. Unir a parte final do balaústre com o pequeno pedaço de guarda-corpo no patamar E03, utilizando a conexão apropriada obtida da montagem dos elementos A20, A03-A33, C92, B08 (fig. 11). No corrimão A02-A31 limpar o corte e aquecer a extremidade, fixar as tampas A03-A33 da conexão obtida (após ter limpo o corte e aquecido a extremidade do corrimão A02-A31) utilizando a cola X01, fixar definitivamente com os parafusos C87 (fig. 11).

### **Montagem final**

47. Para que a escada resulte mais firme nos pontos intermédios, fixar na parede os elementos F09 e juntá-los às colunas C03 utilizando os elementos F08. Furar com uma broca  $\varnothing$  8 mm e utilizar os elementos C50, C49, C58, B12 (fig. 13).
48. Colar os pisos H01 nos degraus L02 utilizando o elemento B96 (fig. 1).
49. Colar os pisos H03 e H04 no patamar E03 utilizando o elemento B96 (fig. 1).

## Nederlands

**OPGELET:** verricht de installatie volgens de technische normen met behulp van geschikte gereedschappen; volg nauwgezet de montage handleiding. Ga voor de installatie na of er plaatselijk of nationaal regelgeving van toepassing is voor het bedoelde gebruik (privé, kantoor, winkels, enz.).

Alvorens met de montage te beginnen, moeten alle elementen van de trap uit de verpakking worden genomen. Leg ze verspreid over een groot oppervlak en controleer het aantal elementen (TAB. 1: A = Code, B = Aantal).

### Voormontage

1. Monteer de bussen D32 in de treden L02 met de draadring D33 en trek handvast aan. Steek de componenten C13 en B02 in de bussen D32 (fig. 2) door het gat van de pen naar het midden van de trap te richten.
2. Monteer de elementen BE3, CC5, CC6 aan de zuil C03 (fig. A).
3. Meet zorgvuldig de hoogte van vloer tot vloer om het aantal vulschijven D03 (TAB. 2) te bepalen.
4. Monteer de vulstukken (D14, D03 en D02) als één stuk. Monteer op dezelfde wijze de vulstukken (D04, D03 en D02).

### Montage

5. Bereken, om het bevestigingspunt van de basis G03 op de vloer te bepalen, het exacte middelpunt van het trapbordes (fig. 3).
6. Laat een loodlijn op de vloer zakken ter hoogte van het zo juist gevonden punt, teken een lijn loodrecht op de muur om het exacte middelpunt van de trap te vinden, en gebruik hiervoor een van de kartonnen aanwezig in de kast.
7. Bereken het middelpunt van de trap op basis van maat van de trap.  
Vb.  $\emptyset 140 \text{ cm} = (140:2) + 2,5 \text{ cm} = 72,5 \text{ cm}$ .
8. Gebruik het element G03 als referentie voor de 3 bevestigingsgaten op de grond die met een boor van  $\emptyset 14 \text{ mm}$  geboord moeten worden.
9. Monteer de basis (G03+B17+B46) zoals getoond in fig. 1.
10. Bevestig de basis (G03+B17+B46) definitief aan de vloer met de elementen B13 (fig. 1).
11. Schroef de buis G02 op de basis (G03+B17+B46) (fig. 1).
12. Breng de vulstukken (D14+D03+D02) aan (fig. 4).
13. Breng de afdekking D05 - D12 van de basis aan (fig. 4).
14. Breng de eerste trede L02 op de buis G02 aan. Breng vervolgens achter elkaar een vulstuk (D04+D03+D02) en de volgende trede L02 aan, en ga zo verder. Breng de treden afwisselend rechts en links aan, om het gewicht gelijkmatig te verdelen (fig. 4).
15. Schroef, als het uiteinde van de buis G02 is bereikt, het element B47 vast, schroef de volgende buis G02 vast en ga door met het monteren van de trap (fig. 4).
16. Schroef, als het uiteinde van de buis G02 is bereikt, het element B46 en het element G01 vast (schroef het element G01 vast en houd er rekening mee dat het circa 15 cm boven de hoogte van de trap moet uitsteken) (fig. 5). Ga door met het aanbrengen van de treden en gebruik hierbij het element D01 dat is ingebracht in het vulstuk (D04+D03+D02) van de eindtreden L02 die niet op de paal G02 zijn gecentreerd.
17. Breng als laatste element het trapbordes E03 aan. Breng de elementen B05, B04 aan en trek het element B03 voldoende aan, maar houd er rekening mee dat de treden nog moeten kunnen draaien (fig. 1).

### Bevestiging van het trapbordes

18. Schroef het element B74 op het trapbordes E03 m.b.v. de componenten B73, B72 en B78 in de volgorde aangegeven in fig. 6.
19. Verbind beide elementen B76 met B74 m.b.v. de componenten B71 en B75, zonder ze definitief vast te zetten (fig. 6). Het bovenste element B71 moet geschroefd worden in B74 tot 15 mm vanaf de aanslag.
20. Breng de elementen B76 in de buurt van de bovendvloer. Bepaal de stand en draai de elementen B71 vast (na de loodrechte stand van de trap te hebben gecontroleerd) totdat de punten A, B en C contact met de vloer maken (fig. 7).
21. Maak een gat met de boor  $\emptyset 14 \text{ mm}$  en bevestig definitief m.b.v. het element B58 (fig. 6).
22. Zet als laatste het element B73 vast (fig. 6).

### Montage van de trapleuning

23. Spreid de treden L02 in waaivorm na de wentelingrichting gekozen te hebben (fig. 9). Nu kan de trap betreden worden.
24. Begin vanaf het trapbordes E03 en breng de eerste lange verbindingsbaluster C03 (H. 1190 mm) tussen de treden L02 aan, en behoud hierbij de richting van de gaten van het element BE3 naar het midden van de trap en zorg ervoor dat het uitlopende gedeelte van het element aan de binnenkant van de trapleuning blijft.

25. Breng vervolgens alle langere verbindingstalusters C03 (H.1190 mm) tussen de treden L02 aan. Draai uitsluitend het onderste element B02 van elke trede aan (fig. 1).
26. Controleer de loodrechte stand van alle geplaatste talusters C03. Voer deze controle aandachtig uit omdat dit zeer belangrijk is voor een goed eindresultaat van de montage.
27. Draai het element B03 definitief vast (fig. 9).
28. Draai het bovenste element B02 van de treden definitief vast (fig. 2).
29. Controleer opnieuw de loodrechte stand van de talusters C03 en corrigeer deze eventueel door de werkzaamheden beschreven onder de punten 25, 26, 27 te herhalen.
30. Zoek het bevestigingspunt van het element F01 op de vloer ter hoogte van de eerste taluster C03 (H. 1190 mm). Controleer de loodrechte stand van de taluster, verwijder de taluster en maak een gat met de boor  $\varnothing$  8 mm. Gebruik de elementen C58, B12 en B02 (fig. 1).
31. Plaats de eerste taluster C03 (H. 1190 mm) samen met het element F07 na hem 35 mm afgesneden te hebben. Bevestig het element F07 definitief op de taluster C03 via de componenten B02.
32. Verwarm de handregel A02-A31 tot hij buigzaam wordt:
  - 1) leg de handregel op het deksel van de houten kist,
  - 2) verwarm hem langzaam door continu, zonder te stoppen, cirkelvormige bewegingen te maken,
  - 3) keer de handregel om en herhaal de handeling (fig. 10).
33. Plaats de handregel A02-A31 op de talusters C03 (gebruik handschoenen). Bevestig de handregel op de eerste taluster C03 bovenaan met de elementen B54 en B55 na hem aan de onderkant geboord te hebben met een boor van  $\varnothing$  5 mm voordat hij is afgekoeld (fig. 9).
34. Snijd het overgrote deel van de overtollige handregel A02-A31 af om te voorkomen dat het de werkzaamheden belemmert.
35. Boor de handregel A02-A31 ter hoogte van de gaten in alle elementen BE3 en bevestig met de elementen B54 en B55.
36. Breng snel achter elkaar de resterende talusters C03 in de treden L02 aan (voor trap  $\varnothing$  120 cm één tussenbaluster H.1095 mm. Voor trappen  $\varnothing$  140 cm en  $\varnothing$  160 cm twee tussenbalusters H. 1060 en H. 1130 mm). Draai de elementen B02 vast en let hierbij op hun loodrechte stand en bevestig ze aan de handregel A02-A31 m.b.v. de elementen B54 en B55.
37. Snijd de handregel A02-A31 definitief af ter hoogte van de eerste taluster C03 van de trap.
38. Breng het element A03-A33 in de handregel A02-A31 aan (elimineer bramen veroorzaakt door het afsnijden) m.b.v. de lijm X01, na het uiteinde van de handregel A02-A31 verwarmd te hebben (fig. 1).
39. Draai de elementen B02, D32 en D33 definitief vast m.b.v. art. C36.
40. Voltooi de montage van de trapleuning, door de elementen B82 in het onderste deel van de talusters C03 aan te brengen (fig. 1).

### Montage van de trapleuning

41. Schroef de taluster C04 op het element G01 dat uit het trapbordes E03 steekt (fig. 1).
42. Bevestig het element B01 op de taluster C04 m.b.v. het element B02 (fig. 1).
43. Bevestig de elementen F01, m.b.v. de componenten B07, B06, B23 in de gaten in het trapbordes E03 zoals in (fig. 1).
44. Plaats de kortere talusters C03 (H.935 mm) in de elementen F01 en draai het element B02 vast. Gebruik in het gat met de elementen D32 en D33 in het trapbordes E03, een taluster C03 (H. 1060 mm) door deze 95 mm af te snijden.
45. Bevestig de handregel A18-A32 m.b.v. de elementen B54 en B55 (fig. 1).
46. Verbind het eindgedeelte van de trapleuning met het kleine gedeelte trapleuning op het trapbordes E03, door gebruik te maken van het specifieke verbindingstuk verkregen door montage van de elementen A20, A03-A33, C92, B08 (fig. 11). Maak de snede op de handregel A02-A31 schoon en verhit het uiteinde, bevestig de doppen A03-A33 van het verkregen verbindingstuk (na de snede gereinigd en het uiteinde van de handregel A02-A31 verwarmd te hebben) m.b.v. de lijm X01, en bevestig definitief met de schroeven C87 (fig. 11).

### Eindmontage

47. Bevestig, om de tussenpunten van de trap extra te verstevigen, de elementen F09 aan de muur en verbindt ze met de talusters C03 m.b.v. de elementen F08. Boor met een boor van  $\varnothing$  8 mm en gebruik de elementen C50, C49, C58 en B12 (fig. 13).
48. Lijm de aantreden H01 op de treden L02 m.b.v. het element B96 (fig. 1).
49. Lijm de aantreden H03 en H04 op het trapbordes E03 m.b.v. het element B96 (fig. 1).

## Polski

**UWAGA:** wykonać montaż "zgodnie z zasadami sztuki", przy użyciu odpowiednich narzędzi; skrupulatnie przestrzegać instrukcji montażowej. Przed dokonaniem montażu, uzyskać informacje na temat miejscowych i krajowych przepisów, jakich należy przestrzegać w zależności od przeznaczenia (głównie prywatne, drugorzędne, biura, sklepy ...).

Przed rozpoczęciem montażu rozpakować wszystkie elementy schodów. Ułożyć je na obszernej powierzchni i sprawdzić ilość elementów (TAB. 1: A = Kod, B= Ilość).

### Montaż wstępny

1. Zmontować tuleje D32 w stopniach L02 z nasadką D33 i docisnąć ręcznie. Wprowadzić komponenty C13 i B02 do tulejek D32 (rys.2), kierując otwór kołka w kierunku środka schodów.
2. Przytwierdzić elementy BE3, CC5, CC6 do tralki (C03) (rys. A).
3. Zmierzyć dokładnie wysokość między dwoma podłogami, w celu ustalenia ilości pierścieni dystansujących D03 (TAB. 2).
4. Połączyć pierścienie dystansujące (D14, D03 e D02) tak, aby otrzymać spójną część. W ten sam sposób połączyć pierścienie dystansujące (D04, D03 e D02).

### Montaż

5. Aby ustalić punkt mocowania podstawy G03 do podłoża, należy obliczyć dokładny środek podestu końcowego (rys. 3).
6. Przysunąć linkę pionowo do ziemi, w okolicy właśnie obliczonego punktu, narysować prostopadłą linię na murze, aby ustalić dokładny środek schodów, wykorzystując w tym celu jeden z kartonów znajdujących się w skrzyni.
7. Obliczyć środek schodów na ich wymiarów. Np.  $\emptyset 140 \text{ cm} = (140:2) + 2,5 \text{ cm} = 72,5 \text{ cm}$ .
8. Wykorzystać element G03 jako punkt odniesienia dla 3 otworów mocowania do ziemi, które należy wykonać wiertłem  $\emptyset 14 \text{ mm}$ .
9. Zmontować podstawę (G03+B17+B46) tak jak na rys. 1.
10. Przymocować ostatecznie podstawę (G03+B17+B46) do podłoża za pomocą elementów B13 (rys. 1).
11. Przykręcić rurę G02 do postawy (G03+B17+B46) (rys. 1).
12. Nałożyć elementy dystansujące (D14+D03+D02) (rys. 4).
13. Nałożyć pokrywę podstawy D05 - D12(rys. 4).
14. Umieścić pierwszy stopień L02 na rurze G02. Następnie, kolejno element dystansujący (D04+D03+D02), kolejny stopień L02 i tak dalej. Rozmieszczać stopnie naprzemiennie po lewej i prawej stronie, co pozwoli na równomierne rozłożenie ciężaru (rys. 4).
15. Po osiągnięciu końca rury G02, przykręcić element B47, przykręcić kolejną rurę G02 i kontynuować montaż schodów (rys. 4).
16. Po osiągnięciu końca G02, przykręcić element B46 i element G01 (przykręcając element G01 należy wziąć pod uwagę, że powinien wystawać ponad wysokość schodów o około 15 cm. (rys. 5). Kontynuować układanie stopni, wykorzystując element D01 umieszczony na elemencie dystansującym D04+D03+D02) końcowych stopni L02, niewyśrodkowanych na słupie G02.
17. Jako ostatni ustawić podest E03. Ustawić elementy B05, B04 i dokręcić element B03 na tyle, aby można było jeszcze obrócić schody (rys. 1).

### Mocowanie podestu

18. Przykręcić do podestu E03 element B74, wykorzystując elementy B73, B72 i B78 w sekwencji wskazanej na rys. 6.
19. Połączyć elementy B76 i B74 za pomocą komponentów B71 i B75, nie dokręcając ich ostatecznie (rys. 6). Górny element B71 należy dokręcić do B74 do 15 mm od wręgu.
20. Przysunąć elementy B76 do stropu. Ustalać pozycję i dokręcać element B71 (po sprawdzeniu czy schody są ustawione pionowo), aż punkty A, B i C zetkną się z podłogą (rys. 7).
21. Wykonać wiertłem  $\emptyset 14 \text{ mm}$  otwór i zamocować ostatecznie, wykorzystując otwór B58 (rys. 6).
22. Jako ostatni przymocować element B73 (rys. 6).

### Montaż poręczy

23. Po wyborze kierunku skrętu (rys. 9), rozłożyć wachlarzowo stopnie L02. Teraz można wejść na schody.
24. Poczynając od podestu E03 ustawić pierwszą długą tralkę C03 (H. 1190 mm) łączącą stopnie L02, ustawiając

- elementy BE3 skierowane otworami do środka schodów i ustawiając rozszerzenie elementu do środka poręczy.
25. Następnie ustawić wszystkie najdłuższe tralki C03 (H. 1190 mm) pomiędzy stopniami L02. Dokręcić tylko dolny element B02 każdego stopnia (rys. 1).
  26. Sprawdzić pion wszystkich założonych tralek C03. Należy bardzo dokładnie wykonać tę czynność, gdyż jest ona bardzo ważna dla powodzenia montażu.
  27. Dokręcić ostatecznie element B03 (rys. 9).
  28. Dokręcić ostatecznie górny element B02 stopni (rys. 2).
  29. Ponownie sprawdzić czy tralki ustawione są pionowo C03 i ewentualnie skorygować je, powtarzając czynności opisane w punktach 25, 26 i 27.
  30. Ustalić punkt mocowania elementu F01 na podłodze w pobliżu pierwszej tralki C03 (H. 1190 mm). Po sprawdzeniu czy ustawiona jest pionowo, obciąć tralkę i nawiercić otwór  $\varnothing$  8 mm Wykorzystać elementy C58, B12 i B02 (rys. 1).
  31. Ustawić pierwszą tralkę C03 (H.1190 mm) razem z elementem F07, obciążwszy ją uprzednio o 35 mm. Dokręcić ostatecznie element F07 do tralki C03 za pomocą komponentów B02.
  32. Rozgrzać pochwyt A02-A31, aż stanie się ciągliwy:
    - 1) ustawić pochwyt na pokrywie drewnianej skrzyni,
    - 2) rozgrzać powoli wykonując nieustannie obrotowe ruchy,
    - 3) odwrócić pochwyt i powtórzyć czynność (rys. 10).
  33. Ustawić pochwyt A02-A31 na tralkach C03 (użyć rękawic). Zamocować go za pomocą elementów B54 i B55 nad pierwszą tralką C07, nawierciwszy przed jego schłodzeniem w dolnej części otwory  $\varnothing$  5 mm (rys. 6).
  34. Obciąć nadmiar poręczy A02-A31 aby nie utrudniał wykonywania czynności.
  35. Wykonać w pochwyicie A02-A31 otwory w pobliżu otworów obecnych na wszystkich elementach BE3 i przymocować elementami B54 i B55.
  36. Natychmiast ustawić pozostałe tralki C03 na stopniach L02 (dla schodów  $\varnothing$  120 cm tylko jedna tralka pośrednia H.1095. Dla schodów  $\varnothing$  140 cm i  $\varnothing$  160 cm dwie tralki pośrednie H. 1060 i H. 1130 mm). Dokręcić elementy B02, uważając aby były ustawione pionowo i przymocować pochwyt A02-A31 wykorzystując elementy B54 i B55.
  37. Obciąć ostatecznie pochwyt A02-A31 w pobliżu pierwszej tralki schodów C03 .
  38. Wykorzystując klej X01 i po uprzednim rozgrzaniu końcówki pochwytu A02-A31 (rys. 1), umieścić element A03-A33 w pochwyicie A02-A31 (usunąć zadziory powstałe w wyniku cięcia).
  39. Dokręcić ostatecznie elementy B02, D32 i D33, wykorzystując przyrząd C36.
  40. Zakończyć montaż poręczy umieszczając elementy B82 w dolnej części tralek C03 (rys. 1)

### Montaż balustrady

41. Zamontować tralkę C04 na elemencie G01, który wystaje z podestu E03 (rys. 1).
42. Przymocować element B01 do tralki C04, wykorzystując element B02 (rys. 1).
43. Wykorzystując komponenty B07, B06, B23 przymocować elementy F01 w otworach znajdujących się w podeście E03, jak na (rys. 1).
44. Ustawić najkrótsze tralki C03 (H. 935 mm) w elementach F01 i dokręcić element B02. W otworze z elementami D32 i D33 znajdującym się na podeście E03, wykorzystać tralkę C03 (H. 1060 mm) obcinając ją o 95 mm.
45. Przymocować pochwyt A18-A32, wykorzystując w tym celu elementy B54 i B55 (rys. 1).
46. Połączyć końcową część poręczy z niewielkim kawałkiem balustrady na podeście E03, wykorzystując specjalne złącze otrzymane z montażu elementów A20, A03-A33, C92 i B08 (rys. 11). Oczyścić cięcie na poręczy A02-A31 i rozgrzać końcówkę, przymocować zaślepki A03-A33 otrzymanego złącza (po uprzednim rozgrzaniu końcówki pochwytu A02-A31), używając kleju X01, przymocować ostatecznie śrubami C87 (rys. 11).

### Montaż końcowy

47. Aby dodatkowo usztywnić schody w punktach pośrednich, przymocować do ściany elementy F09 i połączyć je z tralkami C03, wykorzystując w tym celu elementy F08. Wywiercić otwór  $\varnothing$  8 mm i wykorzystać elementy C50, C49, C58 i B12 (rys. 13).
48. Przykleić podnóżki H01 do stopni L02 wykorzystując element B96 (rys. 1).
49. Przykleić podnóżki H03 i H04 do podestu E03 wykorzystując element B96 (rys. 1).

## Česky

**POZOR:** Proveďte instalaci „odborným“ způsobem a přesně dodržujte pokyny pro instalaci a používejte vhodné nástroje. Vždy si zjistěte na místním stavebním úřadě, jaké jsou požadavky předpisů, které musí být dodržovány v závislosti na určeném použití (soukromý, druhotný, veřejný...)

Před započítáním montáže vyjměte z obalu všechny prvky schodů. Připravte si je na dostatečně velkém prostoru a zkontrolujte množství prvků (TAB. 1: A = Kód, B = Množství).

### Přípravná montáž

1. Pomocí objímky D33 sestavte pouzdra D32 do stupňů schodů L02 a ručně utáhněte. Do pouzder D32 (obr. 2) vložte komponenty C13 a B02 tak, že otvor spojovacího kolíku otočíte ke středu schodiště.
2. Přimontujte prvky BE3, CC5, CC6 ke sloupku (C03) (obr. A).
3. Pečlivě změřte vzdálenost od podlahy k podlaze, abyste určili počet distančních destiček D03 (TAB. 2).
4. Sestavte distanční podložky (D14, D03 a D02) do jediného kusu. Stejným způsobem sestavte distanční podložky (D04, D03 a D02).

### Sestavení

5. K výpočtu bodu upevnění patky G03 k podlaze si vypočítejte přesný střed koncového sestoupení ze schodů (obr. 3).
6. Spust'te olovnicí k zemi k právě nalezenému bodu, narýsujte kolmou čáru na zeď, abyste zjistili přesný střed schodiště pomocí jednoho z kartonů v krabici.
7. Vypočítejte střed schodiště na základě změření schodiště. Např.  $\varnothing 140 = (140:2) + 2.5 \text{ cm} = 72.5 \text{ cm}$ .
8. Prvek G03 použijte jako referenční značku na 3 otvory na připevnění k podlaze, které vyvrtejte vrtákem  $\varnothing 14 \text{ mm}$ .
9. Sestavte patku (G03+B17+B46) jako na obr. 1.
10. Pomocí prvků B13 patku (G03+B17+B46) definitivně upevněte k podlaze (obr. 1).
11. Trubku G02 našroubujte na patku (G03+B17+B46) (obr. 1).
12. Vložte distanční podložky (D14+D03+D02) (obr. 4).
13. Vložte kryt patek D05 - D12 (obr. 4).
14. Vložte první stupeň schodu L02 do trubky G02. Následně postupně vložte distanční podložku (D04+D03+D02) a následující stupeň schodu L02 a tak dále. Umíst'ujte stupně střídavě napravo a nalevo tak, abyste stejnoměrně rozdělili hmotnost (obr. 4).
15. Poté, co se dostanete na konec trubky G02, našroubujte prvek B47, našroubujte následující trubku G02 a pokračujte v montáži schodiště (obr. 4).
16. Poté, co se dostanete na konec trubky G02, našroubujte prvek B46 a prvek G01 (našroubujte prvek G01 s ohledem na to, že musí přesahovat výšku schodiště přibližně o 15 cm. (obr. 5) Dále pomocí prvku D01 vloženého do distanční podložky (D04+D03+D02) koncových stupňů schodů L02 nevycentrovaných na sloupku G02 vkládejte stupně schodů.
17. Jako poslední vložte podestu E03. Vložte prvky B05, B04 a dostatečně utáhněte prvek B03 s ohledem na to, že stupněmi schodů budete ještě otáč'et (obr. 1).

### Upevnění podesty

18. Pomocí prvků B73, B72 a B78 přišroubujte k podestě E03 prvek B74 v pořadí uvedeném na obr. 6.
19. Spojte oba prvky B76 a B74 pomocí prvků B71 a B75, aniž byste je definitivně utahovali (obr. 6). Horní prvek B71 musí být zašroubován do B74 až na 15 mm na doraz.
20. Přineste si prvky B76 ke stropu. Určete pozici a utáhněte prvky B71 (poté, co jste zkontrolovali, zda je schodiště svisle), až dokud nepřivedete body A, B a C do kontaktu s podlahou (obr. 7).
21. Vyvrtejte otvor vrtákem  $\varnothing 14 \text{ mm}$  a definitivně utáhněte pomocí prvku B58 (obr. 6).
22. Jako poslední utáhněte prvek B73 (obr. 6).

### Sestavení zábradlí

23. Poté, co jste si vybrali směr otáč'ení, rozevřete schody L02 do vějíře (obr. 9). Teď můžete vstoupit na schody.
24. Počínaje podestou E03 vložte první dlouhý spojovací sloupek C03 (H. 1190 mm) mezi stupně schodů L02, přičemž zachovejte orientaci otvorů prvku BE3 směrem do středu schodiště a udělejte to tak, aby rozšíření prvku zůstalo směrem dovnitř zábradlí.
25. Pak vložte všechny nejdelší spojovací sloupky C03 (H. 1190 mm) mezi stupně schodů L02. Utáhněte pouze spodní prvek B02 každého stupně schodu (obr. 1).

26. Zkontrolujte, zda jsou všechny umístěné sloupky C03 svislé. Věnujte této operaci pozornost, protože je velmi důležitá pro zdar celé montáže.
27. Definitivně utáhněte prvek B03 (obr. 9).
28. Definitivně utáhněte horní prvek B02 schodů (obr. 2).
29. Znovu zkontrolujte, zda jsou sloupky C03 svislé, a případně to opravte tak, že zopakujete operace popsané v bodech 25, 26 a 27.
30. Zjistěte bod k upevnění prvku F01 k podlaze podle prvního sloupku C03 (H. 1190 mm). Poté, co zkontrolujete, zda je kolmý, sloupek uřízněte a vyvrtejte otvor vrtákem Ø 8 mm. Použijte prvky C58, B12 a B02 (obr. 1).
31. Dejte první sloupek C03 (H. 1190 mm) společně s prvkem F07 na své místo poté, co jste ho uřízli o 35 mm. Pomocí prvků B02 definitivně utáhněte prvek F07 ke sloupku C03.
32. Zahřejte madlo A02-A31 až bude poddajné.
  - 1) položte madlo na víko dřevěné bedny,
  - 2) pomalu ho zahřejte krouživými pohyby, aniž byste se zastavili,
  - 3) otočte madlo a zopakujte operaci (obr. 10).
33. Dejte madlo A02-A31 na své místo na sloupky C03 (použijte rukavice). Pomocí prvků B54 a B55 ho poté, co jste na něm vyvrtali otvory vrtákem Ø 5 mm v jeho spodní části, připevněte na první sloupek C03 nahoru dřív, než zchladne (obr. 9).
34. Uřízněte větší přebytečnou část madla A02-A31, abyste se vyhnuli tomu, že by bránila provedení těchto operací.
35. Do madla A02-A31 vyvrtejte otvory podle otvorů na všech prvcích BE3 a utáhněte prvky B54 a B55.
36. Rychle postupně vložte zbývající sloupky C03 do stupňů schodů L02 (pro schodiště Ø 120 cm jediný mezilehlý sloupek H. 1095 mm. Pro schodiště Ø 140 cm a Ø 160 cm dva mezilehlé sloupky H. 1060 a H. 1130 mm). Utáhněte prvky B02, kdy dávejte pozor na to, aby byly vertikálně, a pomocí prvků B54 a B55 je utáhněte k madlu A02-A31.
37. Podle prvního sloupku C03 schodiště definitivně uřízněte madlo A02-A31.
38. Vložte prvek A03-A33 do madla A02-A31 (odstraňte otřepty způsobené řezem), kdy po zahřátí konců madla A02-A31 použijte lepidlo X01 (obr. 1).
39. Pomocí prvku C36 definitivně utáhněte prvky B02, D32 a D33.
40. Dokončete montáž zábradlí tak, že prvky B82 vložíte do spodní části sloupků C03 (obr. 1).

#### **Montáž balustrády**

41. Našroubujte sloupek C04 na prvek G01, který vyčnívá z podesty E03 (obr. 1).
42. Pomocí prvku B02 utáhněte prvek B01 ke sloupku C04 (obr. 1).
43. Pomocí komponentů B07, B06, B23 utáhněte prvky F01 do otvorů v podestě E03 jako je to na (obr. 1).
44. Dejte nejkratší sloupky C03 (H. 935 mm) do prvků F01 a utáhněte prvek B02. Do otvoru s prvky D32 a D33, který je v podestě E03 použijte sloupek C03 (H. 1060 mm), kdy ho uřízněte o 95 mm.
45. Pomocí prvků B54 a B55 upevněte madlo A18-A32 (obr. 1).
46. Připojte koncovou část zábradlí k malému kousku balustrády na podestě E03, přičemž použijte příslušný spoj, který získáte sestavením prvků A20, A03-A33, C92, B08 (obr. 11). Na madle A02-A31 očistěte řeznou plochu a zahřejte jeho konec, upevněte zátky A03-A33 získaného spoje (poté, co jste očistili řez a ohřáli konec madla A02-A31) lepidlem X01, definitivně upevněte šrouby C87 (obr. 11).

#### **Konečné sestavení**

47. Abyste ještě více znehýbněli schodiště v mezilehlých bodech, připevněte ke zdi prvky F09 a připojte je pomocí prvků F08 ke sloupkům C03. Udělejte otvory vrtákem Ø 8 mm a použijte prvky C50, C49, C58 a B12 (obr. 13).
48. Pomocí prvku B96 zalepte nášlapy H01 na schody L02 (obr. 1).
49. Pomocí prvku B96 zalepte nášlapy H03 a H04 na podestu E03 (obr. 1).

## Română

**ATENȚIE:** efectuați instalarea conform regulilor de bună practică utilizând unelte adecvate; respectați strict instrucțiunile de montaj. Înainte de instalare, informați-vă cu privire la reglementările locale și naționale care trebuie să fie respectate, în funcție de destinația folosirii (privat principal, secundar, birouri, magazine...).

Înainte de a începe asamblarea, scoateți din ambalaj toate elementele scării. Plasați-le pe o suprafață întinsă și verificați cantitatea elementelor (TABELUL 1: A = Cod, B = Cantitate).

### Asamblare preliminară

1. Montați elementele D32 pe treptele L02 cu piulițele D33 și strângeți manual. Introduceți componentele C13 și B02 în elementele D32 (fig. 2), orientând orificiul de pe partea teșită către partea centrală a scării.
2. Montați elementele BE3, CC5, CC6 pe coloana C03 (fig. A).
3. Măsurați cu atenție înălțimea de la podea la planșeu, pentru a determina cantitatea de discuri distanțiere D03 (TAB. 2).
4. Asamblați distanțierile (D14, D03 și D02) într-o singură piesă. Asamblați în același mod și distanțierile (D04, D03 și D02).

### Asamblare

5. Pentru a determina punctul de montare a bazei G03 pe podea, calculați centrul exact de fixare finală (fig. 3).
6. Agățați un fir cu plumb, ținând cont de punctul pe care tocmai l-ați determinat, și trasați o linie perpendiculară pe perete, pentru a stabili centrul exact al scării; utilizați unul dintre modelele din carton prezente în cutie.
7. Calculați centrul scării în funcție de dimensiunile acesteia.  
Ex: diametru 140 cm =  $(140:2) + 2,5 \text{ cm} = 72,5 \text{ cm}$ .
8. Utilizați elementul G03 ca referință pentru cele 3 găuri de fixare pe podea, pe care le veți efectua cu un burghiu de Ø 14 mm.
9. Asamblați baza (G03+B17+B46) ca în fig. 1.
10. Fixați definitiv baza (G03+B17+B46) pe podea, cu elementele B13 (fig. 1).
11. Înșurubați tubul G02 pe bază (G03+B17+B46) (fig. 1).
12. Introduceți distanțierile (D14+D03+D02) (fig. 4).
13. Introduceți capacul de acoperire a bazei D05 - D12 (fig. 4).
14. Introduceți prima treaptă L02 în tubul G02. Ulterior, introduceți în ordine un ansamblu distanțier (D04+D03+D02) și următoarea treaptă L02, și așa mai departe. Aranjați treptele alternativ, la dreapta și la stânga, pentru a distribui greutatea în mod uniform (fig. 4).
15. După ce ați ajuns la capătul tubului G02, înșurubați elementul B47, înșurubați următorul tub (G02) și continuați cu asamblarea scării (fig. 4).
16. După ce ați ajuns la capătul tubului G02, înșurubați elementul B46 și elementul G01 (înșurubați elementul G01 ținând cont că trebuie să fie cu aproximativ 15 cm mai înalt decât înălțimea scării) (fig. 5). Continuați să introduceți treptele, utilizând elementul D01 introdus în ansamblul distanțier (D04+D03+D02), pentru treptele finale L02, neintroduse pe stâlpul G02.
17. La sfârșit, introduceți podestul (E03). Introduceți elementele B05, B04 și strângeți suficient piulița B03, ținând cont că treptele trebuie să se poată încă roti (fig. 1).

### Fixarea podestului

18. Înșurubați în podestul E03 elementul B74, utilizând componentele B73, B72 și B78 în ordinea indicată în fig. 6.
19. Legați ambele elemente B76 și B74 prin componentele B71 și B75, fără a strânge definitiv (fig. 6). Elementul B71 din partea superioară trebuie înșurubat în elementul B74 până la 15 mm de capăt.
20. Apropiati elementele B76 de tavan. Stabiliți poziția și strângeți elementele B71 (după ce ați controlat verticalitatea scării), până când punctele A, B și C sunt în contact cu planșeu (fig. 7).
21. Efectuați găurile cu burghiu de Ø 14 mm și fixați definitiv, utilizând elementul B58 (fig. 6).
22. Ultima dată, blocați elementul B73 (fig. 6).

### Montajul parapetului

23. Desfaceți treptele L02 în formă de evantai, după ce ați ales sensul de rotație (fig. 9). Acum puteți urca pe scară.
24. Începând de la podestul E03, introduceți prima coloană lungă (H = 1190 mm) de legătură între treptele

- L02, păstrând orientarea găurilor din elementul BE3 către centrul scării, în așa fel încât partea teșită a elementului să rămână către interiorul parapetului.
25. Introduceți una câte una, toate coloanele mai lungi C03 (H = 1190 mm) de legătură între treptele L02. Nu strângeți decât elementul B02 de pe fiecare treaptă (fig. 1).
  26. Verificați ca toate coloanele C03 montate să fie la verticală. Acordați atenție acestei operațiuni, pentru că este foarte importantă pentru succesul montajului.
  27. Strângeți definitiv elementul B03 (fig. 9).
  28. Strângeți definitiv elementul B02 de pe trepte (fig. 2).
  29. Controlați din nou verticalitatea coloanelor C03 și, eventual, corectați-o, repetând operațiunile descrise la punctele 25, 26 și 27.
  30. Determinați punctul de fixare al elementului F01 pe podea, în funcție de poziția primei coloane C02 (H = 1190 mm), După ce ați verificat verticalitatea coloanei, scoateți-o și găuriți cu burghiul de Ø 8 mm. Utilizați elementele de fixare B11, B12 și B02 (fig. 1).
  31. Poziționați prima coloană C03 (H = 1190 mm), împreună cu elementul F07, după ce ați scurtat-o cu 35 mm. Strângeți definitiv elementul F07 pe coloana C03, cu componentele B02.
  32. Încălziți mâna curentă A02-A31, până devine maleabilă:
    - 1) puneți mâna curentă pe capacul cutiei din lemn;
    - 2) încălziți încet, efectuând mișcări circulare continue;
    - 3) întoarceți mâna curentă și repetați operația (fig. 10).
  33. Poziționați mâna curentă A02-A31 pe coloanele C03 (utilizați mânăș de protecție). Fixați mâna curentă pe prima coloană C03 din partea de sus, cu elementele B54 și B55, după ce ați găurit-o cu burghiul de Ø 5 mm în partea inferioară, înainte de a se răci (fig. 9).
  34. Tăiați lungimea în exces a mâinii curente A02-A31, pentru a evita îngreunarea operațiunilor.
  35. Găuriți mâna curentă A02-A31 în funcție de găurile prezente pe toate elementele BE3 și fixați cu elementele B54 și B55.
  36. Introduceți în succesiune rapidă, restul de coloane C03 în treptele L02 (pentru scările cu diametru de 120 cm, utilizați o singură coloană intermediară H = 1095 mm). Pentru scările cu diametru de 140 cm și 160 cm, utilizați două coloane intermediare, H = 1060 mm și H = 1130 mm). Strângeți elementele B02, având grijă să le păstrați verticalitatea, și fixați-le de mâna curentă A02-A31, utilizând elementele B54 și B55.
  37. Tăiați definitiv mâna curentă în exces, în funcție de poziția primei coloane C03 a scării.
  38. Introduceți elementul A03-A33 în mâna curentă A02-A31 (eliminați bavurile produse în urma tăierii), utilizând lipiciul X01, după ce ați încălzit capătul mâinii curente A02-A31 (fig. 1).
  39. Strângeți definitiv elementele B02, D32 și D33, utilizând articolul C36.
  40. Finalizați montajul parapetului, prin introducerea elementelor B82 în partea inferioară a coloanelor C03 (fig. 1).

#### Asamblarea balustradei

41. Montați coloana C04 pe elementul G01 care iese din podestul E03 (fig. 1).
42. Fixați elementul B01 pe coloana C04, cu ajutorul articolului B02 (fig. 1).
43. Fixați elementele F01, utilizând componentele B07, B06, B23, în găurile prezente pe podestul E03m ca în fig. 1.
44. Poziționați coloanele mai scurte C03 (H = 935 mm) în elementele F01 și strângeți elementul B02. În orificiul cu elementele D32 și D33, prezent pe podestul E03, utilizați o coloană C03 (H = 1060 mm), scurtând-o cu 95 mm.
45. Fixați mâna curentă A18-A32, utilizând elementele B54 și B55 (fig. 1).
46. Faceți legătura dintre partea finală a parapetului cu mica balustradă montată pe podestul E03, utilizând racordul adecvat, obținut prin asamblarea elementelor A20, A03-A33, C92 și B08 (fig. 11). Pe mâna curentă A02-A31, curățați locul de tăiere, încălziți extremitatea și fixați capacele A03-A33 pentru racordul obținut, utilizând lipiciul X01, apoi fixați definitiv cu șuruburile C87 (fig. 11).

#### Asamblarea finală

47. Pentru a rigidiza ulterior scara în punctele intermediare, fixați elementele F09 pe zid și uniți-le cu coloanele C03, folosind elementele F08. Găuriți cu un burghiul Ø 8 mm și utilizați elementele C50, C49, B11 și B12 (fig. 13).
48. Lipiți benzile antiderapante H01 pe treptele L02, utilizând elementul B96 (fig. 1).
49. Lipiți benzile antiderapante H03 și H04 pe podestul E03, utilizând elementul B96 (fig. 1).

## Magyar

**FIGYELEM!** A telepítést szakszerűen végezze el, szigorúan betartva a telepítési útmutatót és megfelelő szerszámokat használva. Mindig kérje ki a helyi építésügyi hatóságoktól a hatályos előírásokat, melyeket a célterülettel (privát, helyiérdekű, nyilvános stb.) be kell tartani.

Mielőtt elkezdi az összeszerelést, vegye ki a csomagolásból a lépcső összes elemét. Helyezze el az elemeket egy tágas felületre, és ellenőrizze, hogy minden elem megvan (1. Tábl.: A = Kód, B = Mennyiség).

### Előzetes összeszerelés

1. Szerelje a D32 perselyeket az L02 lépcsőkhöz a D33 szorítókkal és szorítsa meg manuálisan. Tegye be a C13 és B02 elemeket a D32 perselyekbe (2. ábra) úgy, hogy az ék furata a lépcső közepe felé nézzen.
2. Szereljék össze a BE3, CC5, CC6 elemeket a tartó rúddal (C03) (A kép).
3. Figyelmesen mérje meg a két padlószint közötti magasságot, hogy meghatározza a D03 távtartó korongok mennyiségét. (2. TÁBL.)
4. Szerelje össze a távtartókat (D14, D03 és D02) úgy, mintha egy darabból lennének. Szerelje össze ugyanilyen módon a D04, D03 és D02 távtartókat.

### Összeszerelés

5. Ahhoz, hogy meghatározza a G03 alap rögzítési pontját a padlóhoz, számítsa ki a záróelem pontos közepét (3. ábra).
6. Engedjen le egy mérőónt a földre a kiszámított pont vonalába, és húzzon egy egyenes vonalat a falnál, hogy beazonosítsa a lépcső pontos közepét, és ehhez használja fel a dobozban levő egyik kartont.
7. Számolja ki a lépcső központját a lépcső mérete alapján.  $Pl. \varnothing 140 \text{ cm} = (140:2) + 2,5 \text{ cm} = 72,5 \text{ cm}$ .
8. Használja a G03 elemet kiinduló pontként a 3 padlóhoz rögzítő furathoz, amelyeket egy  $\varnothing 14 \text{ mm}$ -es fúrószárral kell elkészítenie.
9. Szerelje össze a G03, B17 és B46 alapokat, mint ahogy 1. ábrán látható.
10. Rögzítse véglegesen az alapot (G03+B17+B46) a padlóhoz a B13 elemekkel (1. ábra).
11. Csavarja a G02 csövet az alaphoz (G03+B17+B46) (1. ábra).
12. Tegye be a távtartókat (D14+D03+D02) (4. ábra).
13. Tegye a helyére a D05 - D12 fedőelemeket (4. ábra).
14. Tegye az első, L02 lépcsőfokot a G02 csőbe. Ezt követően egymás után illesszen a helyére egy távtartót (D04+D03+D02) és a következő L02 lépcsőfokot, és így tovább. Helyezze felváltva a lépcsőfokokat jobbra és balra, hogy így egyenletesen elossa a súlyt (4. ábra).
15. Amikor elért a G02 cső végére, csavarja be a B47 elemet, csavarja be a következő G02 csövet és folytassa a lépcső összeszerelését (4. ábra).
16. Amikor elérte a G02 cső végét, csavarja be a B46 elemet és a G01 elemet (úgy csavarja be a G01 elemet, hogy vegye figyelembe, hogy körülbelül 15 cm-rel meg kell haladnia a lépcső magasságát) (5. ábra). Folytassa a lépcsőfokok felszerelését, ehhez használja fel a D01 elemet, amelyet behelyezett az L02 szélső lépcsőfokok távtartójába (D04+D03+D02), amiket nem állított még be a G02 rúdon.
17. Utolsóként tegye fel az E03 lépcsőfordulót. Tegye fel a B05, B04 elemeket és szorítsa meg a B03 elemet, de ne teljesen, hiszen a lépcsőfokokat még el kell forgatnia (1. ábra).

### Lépcsőforduló rögzítése

18. Csavarja az E03 lépcsőfordulóhoz a B74 elemet, és ehhez használja fel a B73, B72 és B78 a 6. ábrán megjelölt sorrendben.
19. Csatlakoztassa mindkét B76 elemet a B74 elemhez a B71 és B75 elemek segítségével, de ne szorítsa meg még véglegesen (6. ábra). A felső B71 elemet be kell csavarni a B74 elembe egészen addig, hogy az ütközéstől 15 mm-re legyen.
20. Helyezze az B76 elemet a födémhez. Határozza meg a B71 elemek helyzetét és szorítsa meg azokat (miután ellenőrizte a lépcső függőlegességét) egészen addig, hogy az A, B és C pontok érintkezzenek a padlózattal (7. ábra).
21. Fúrja ki egy  $\varnothing 14 \text{ mm}$ -es fúrószárral és véglegesen rögzítse a B58 elem segítségével (8. ábra).
22. Szorítsa meg utolsóként a B73 elemet (6. ábra).

### Korlát összeszerelése

23. Nyissa ki legyezőszerűen az L02 lépcsőfokokat azután, hogy kiválasztotta a forgásirányt (9. ábra). Most már fel lehet menni a lépcsőn.
24. Az E03 lépcsőfordulóból kiindulva szerelje fel az első hosszú C03 összekötő korlát rudat (magasság: 1190 mm)

- az L02 lépcsőfokok között, és ügyeljen arra, hogy a BE3 elem furatai a lépcső közepe felé legyenek, és úgy járjon el, hogy az elem szélesebb része a korlát belseje felé forduljon.
25. Ezt követően tegye a helyére az összes hosszabb C07 korlát rudat (magasság: 1190 mm), amik az L02 lépcsőfokokat kötik össze. Minden lépcsőfoknak csak az alsó B02 elemét szorítsa meg (1. ábra).
  26. Ellenőrizze, hogy minden elhelyezett C03 korlát rúd függőleges-e. Ügyeljen erre a műveletre, mert nagyon fontos a hibátlan és sikeres összeszerelés miatt.
  27. Szorítsa meg végleg a B03 elemet (9. ábra).
  28. Szorítsa meg véglegesen a lépcsőfokok felső B02 elemét (2. ábra).
  29. Ellenőrizze ismét, hogy a C07 korlát rudak függőlegesek-e, és esetlegesen korrigálja azokat a 25., 26. és 27. pontban leírt műveletek szerint.
  30. Azonosítsa az F01 elem rögzítési pontját a padlóhoz a C03 első korlát rúdnak megfelelően (magasság: 1190 mm). Miután ellenőrizte a függőlegességét, vegye le a korlát rudat és fúrja ki  $\varnothing$  8 mm-es fúrószárral. Használja a C58, B12 és B02 elemeket (1. ábra).
  31. Helyezze el az első C03 korlát rudat (magasság: 1190 mm) az F07 támasztó elemmel, miután a korlát rúdból levágott 35 mm-t (1. ábra). Végleg szorítsa az F07 elemet a C03 korlát rúdhoz a B02 elemek segítségével.
  32. Melegítse fel az A02-A31 karfát, míg lágy nem lesz:
    - 1) helyezze a karfát a fadóbox tetejére,
    - 2) lassanként melegítse folyamatos, szünet mentes körkörös mozdulatokkal,
    - 3) fordítsa meg a karfát és ismételje meg az eljárást (10. ábra).
  33. Helyezze az A02-A31 karfát a C03 korlát rudakra (húzzon kesztyűt). Mielőtt kihűlne, rögzítse az első C03 korlát rúdra felül a B54 és B55 elemekkel azután, hogy előtte egy  $\varnothing$  5 mm-es fúrószárral kifúrta az alsó részét (9. ábra).
  34. Vágja le az A02-A31 karfa felesleges szakaszának nagy részét, hogy ne akadályozza a további műveleteket.
  35. Fúrja ki az A02-A31 karfát a BE3 elemeken levő furatoknak megfelelően, és rögzítse a B54 és B55 elemekkel.
  36. Helyezze el gyorsan egymás után a maradék C03 korlát rudakat az L02 lépcsőfokokon (a  $\varnothing$  120 cm-es lépcsőnél egy közbülső korlát van, aminek a magassága: 1095. A  $\varnothing$  140 cm-es és  $\varnothing$  160 cm-es lépcsőknél két közbülső korlát van, amiknek a magassága 1060 és 1130 mm). Szorítsa meg a C31 elemeket, de ügyeljen arra, hogy függőlegesek legyenek, és rögzítse azokat az A02-A31 karfához a B54 és B55 elemek felhasználásával.
  37. A lépcső első C03 lépcső korlátjának vonalában vágja le véglegesen az A02-A31 karfát a kívánt hosszúságra.
  38. Miután felmelegítette az A03-A33 karfa végét, illessze a helyére az A03-A33 elemet az A02-A31 karfába (távolítsa el a vágás által okozott egyenetlenségeket), ehhez használja az X01 ragasztót (1. ábra).
  39. Szorítsa meg véglegesen a B02, D32 és D33 elemeket a C36 eszköz segítségével.
  40. Fejezze be a korlát összeszerelését azzal, hogy a B82 elemeket beilleszti a C03 korlát rudak alsó részébe (1. ábra).

#### Korlát összeszerelése

41. Csavarja a C04 rudat a G01 elemre, amely az E03 lépcsőfordulóból emelkedik ki (1. ábra).
42. Rögzítse a B01 elemet a C04 oszlopra a B02 elem felhasználásával (1. ábra).
43. Rögzítse az F01 elemeket az E03 lépcsőfordulón kialakított furatokba, és használja fel ehhez a B07, B06, B23 részeket, mint ahogy az 1. ábrán látható.
44. Helyezze a rövidebb C03 korlát rudakat (hosszúság: 935 mm) az F01 elemekbe és szorítsa meg a B02 elemet. Az E03 lépcsőfordulón levő furatba helyezze el a C03 korlát rudat (magasság: 1060 mm), amiből 95 mm-t levág, a D32 és D33 elemekkel.
45. Rögzítse az A18-A32 karfát a B54 és B55 elemek felhasználásával (1. ábra).
46. Kösse össze a korlát végét a az E03 lépcsőfordulón levő kis korlát résszel, ehhez használja fel a megfelelő kötést, amelyet az A20, A03-A33, C92 és B08 elemek összeszerelésével készített (11. bekezdés). Az A02-A31 karfán tisztítsa le a vágást és melegítse fel a karfa végét, rögzítse az előzőekben összeszerelt kötés A03-A33 csapjait az X01 ragasztóval (miután megtisztította a vágást és felmelegítette az A02-A31 karfa végét). Rögzítse véglegesen a C87 csavarokkal (11. ábra).

#### Végző összeszerelés

47. Ahhoz, hogy kimerevítse a lépcsőt a közbülső pontokon, rögzítse a falhoz az F09 elemeket, és egyesítse azokat a C07 oszlopokhoz az F08 elemek segítségével. Fúrja ki egy  $\varnothing$  8 mm-es fúrószárral és használja fel a C50, C49, C58 és B12 elemeket (13. ábra).
48. Ragassza a H01 lépcsőlapokat az L02 lépcsőfokokhoz a B96 elem segítségével (1. ábra).
49. Ragassza a H03 és H04 lépcsőlapokat az E03 lépcsőfordulóhoz a B96 elem segítségével (1. ábra).

## Русский

**ВНИМАНИЕ:** выполните монтаж по правилам мастерства, используя подходящие инструменты; строго следуйте инструкциям по монтажу. Перед монтажом узнайте о местных и национальных нормативах, которые требуется соблюдать, в зависимости от назначения изделия (основное частное, вторичное, офисы, магазины и т.п.).

Перед началом монтажа распаковать все детали лестницы. Разместить детали на просторной поверхности и проверить комплектность (ТАБ. 1: А = Код, В = Количество).

### Предварительный монтаж

1. Прикрепить втулки D32 к ступеням L02 с помощью кольца D33 и зажать вручную. Вставить детали C13 и B02 во втулки D32 (рис. 2), расположив отверстие для установочного винта по направлению к центру лестницы.
2. Прикрепить детали BE3, CC5, CC6 к столбику (C03) (рис. А).
3. Аккуратно измерить высоту от пола до пола следующего этажа, чтобы определить необходимое количество кольцевых прокладок D03 (ТАБЛ. 2).
4. Соединить прокладки (D14, D03 и D02) в единую деталь. Аналогичным образом соединить прокладки (D04, D03 и D02).

### Монтаж

5. Для того чтобы определить точку крепления основания G03 к полу, точно рассчитать центр выхода лестницы (рис. 3).
6. Опустить отвес на пол на уровне найденной точки, провести с помощью одного из листов картона, имеющихся в ящике, перпендикулярную стене линию, чтобы определить точный центр лестницы.
7. Рассчитать центр лестницы по ее размерам. Например:  $\varnothing 140 = (140:2) + 2.5 \text{ см} = 72.5 \text{ см}$ .
8. Использовать деталь G03 для определения положения 3 отверстий для крепления к полу, которые нужно просверлить сверлом  $\varnothing 14 \text{ мм}$ .
9. Собрать основание (G03+B17+B46) как показано на рис. 1
10. Окончательно прикрепить основание (G03+B17+B46) к полу деталями B13 (рис. 1).
11. Привинтить трубу G02 к основанию (G03+B17+B46) (рис. 1).
12. Вставить прокладки (D14+D03+D02) (рис. 4).
13. Надеть покрытие основания D05 - D12 (рис. 4).
14. Надеть первую ступень L02 на трубу G02. Затем надевать по порядку распорку (D04+D03+D02), следующую ступень L02 и так далее. Ступени размещать поочередно справа и слева, чтобы равномерно распределить нагрузку (рис. 4).
15. По достижении края трубы G02 привинтить деталь B47, следующую трубу G02 и продолжить монтаж лестницы (рис. 4).
16. По достижении края трубы G02 привинтить детали B46 и G01 (при этом деталь G01 должна превышать высоту лестницы примерно на 15 см) (рис. 5). Надеть все ступени, вставляя деталь D01 в распорку (D04+D03+D02) последних ступеней L02, не надетых на центральную опору G02.
17. В последнюю очередь установить лестничную площадку E03. Вставить детали B05, B04 и достаточно плотно затянуть деталь B03, с учетом того, что ступени еще будут поворачиваться (рис. 1).

### Крепление лестничной площадки

18. Прикрутить к лестничной площадке E03 деталь B74, используя детали B73, B72 и B78 в последовательности, указанной на рис. 6.
19. Присоединить обе детали B76 к B74 с помощью деталей B71 и B75, не затягивая их окончательно (рис. 6). Верхняя деталь B71 должна быть прикручена к B74 на расстоянии не менее 15 мм до конечного положения.
20. Приблизить детали B76 к потолку. Определить положение и зажать детали B71 (предварительно проверив точность вертикального положения лестницы), опуская точки А, В и С до соприкосновения с полом (рис. 7).
21. Просверлить отверстия сверлом  $\varnothing 14 \text{ мм}$  и окончательно зафиксировать с помощью детали B58 (рис. 6).
22. В последнюю очередь зафиксировать деталь B73 (рис. 6).

### Монтаж перил

23. Развернуть ступени L02 веером, выбрав направление поворота лестницы (рис. 9). Теперь по лестнице можно подниматься.
24. Начиная от лестничной площадки E03, вставить первый длинный столбик C03 (H 1190 мм) соединения

- ступеней L02 так, чтобы отверстия детали ВЕЗ были повернуты по направлению к центру лестницы, а раструб детали был обращен внутрь перил.
25. Затем вставить все самые длинные столбики С03 (Н 1190 мм) соединения ступеней L02. Зажать только нижнюю деталь В02 каждой ступени (рис. 1).
  26. Проверить, что все столбики С03 расположены вертикально. Этой операции следует уделить особое внимание, так как она очень важна для правильного монтажа лестницы.
  27. Окончательно зажать деталь В03 (рис. 9).
  28. Окончательно зажать верхнюю деталь В02 ступеней (рис. 2).
  29. Еще раз удостовериться в точности вертикального положения столбиков С03 и в случае необходимости исправить их положение, повторив операции, описанные в пунктах 25, 26 и 27.
  30. Определить место крепления детали F01 к полу на уровне первого столбика С03 (Н 1190 мм). Убрать столбик, убедившись в точности его вертикального положения, и просверлить отверстие сверлом Ø 8 мм. Использовать детали В11, В12 и В02 (рис. 1).
  31. Установить первый столбик С03 (Н 1190 мм) вместе с деталью F07, предварительно разрезав его на расстоянии 35 мм. Окончательно прикрепить деталь F07 к столбику С03 с помощью деталей В02.
  32. Нагреть поручень А02-А31 до тех пор, пока он не станет эластичным:
    - 1) положить поручень на крышку деревянного ящика,
    - 2) медленно нагреть его, выполняя непрерывные круговые движения,
    - 3) перевернуть поручень и повторить операцию (рис. 10).
  33. Расположить поручень А02-А31 на столбиках С03 (использовать перчатки). Прикрепить его к первому столбику С03 с помощью деталей В54 и В55, предварительно просверлив отверстие в его нижней части сверлом Ø 5 мм до того, как поручень остынет (рис. 9).
  34. Отрезать лишнюю часть поручня А02-А31, чтобы она не мешала в работе.
  35. Просверлить в поручне А02-А31 отверстия на уровне отверстий на всех деталях ВЕЗ, и прикрепить его деталями В54 и В55.
  36. Быстро вставить остальные столбики С03 в ступени L02 (для лестницы Ø 120 одна промежуточная колонна Н 1095 мм; для лестниц Ø 140 и Ø 160 две промежуточные колонны Н 1060 и Н 1130 мм). Зажать элементы В02, контролируя строго вертикальное положение, и закрепить поручень А02-А31 с помощью деталей В54 и В55.
  37. Окончательно обрезать поручень А02-А31 на уровне первого столбика С03 лестницы.
  38. Прикрепить деталь А03-А33 к поручню А02-А31 (устранить неровности в результате обрезки), используя клей Х01 и предварительно нагреть конец поручня А02-А31 (рис. 1).
  39. Окончательно зажать детали В02, D32 и D33, используя инструмент С36.
  40. Завершить монтаж перил, вставив детали В82 в нижнюю часть столбиков С07 (рис. 1).

### Монтаж балюстрады

41. Прикрутить колонну С04 к детали G01, выступающей над лестничной площадкой Е03 (рис. 1).
42. Прикрепить деталь В01 к колонне С04 с помощью детали В02 (рис. 1).
43. Зафиксировать детали F01 с помощью деталей В07, В06, В23 в отверстиях лестничной площадки Е03, как показано на рис. 1.
44. Вставить более короткие столбики С03 (Н 935 мм) в детали F01 и зажать деталь В02. В отверстие лестничной площадки Е03 с деталями D32 и D33 вставить столбик С03 (Н 1060 мм), разрезав его на расстоянии 95 мм.
45. Закрепить поручень А18-А32, используя детали В54 и В55 (рис. 1).
46. Соединить конец перил с маленьким отрезком балюстрады на лестничной площадке Е03 с помощью соединительной детали, полученной в результате сборки деталей А20, А03-А33, С92 и В08 (рис. 11). Зачистить место отреза и нагреть конец поручня А02-А31, прикрепить заглушки А03 полученной соединительной детали (предварительно зачистив срез и нагреть конец поручня А02-А31) с помощью клея Х01 и окончательно зафиксировать с помощью винтов С87 (рис. 11).

### Завершение монтажа

47. Чтобы зафиксировать лестницу в промежуточных отрезках, необходимо закрепить на стене детали F09 и соединить их со столбиками С03 при помощи деталей F08. Просверлить отверстия сверлом Ø 8 мм и использовать детали С50, С49, В11 и В12 (рис. 13).
48. Наклеить наклейки Н06 на ступени L02 с помощью элемента В96 (рис. 1).
49. Наклеить наклейки Н03 и Н05 на лестничную площадку Е03 с помощью элемента В96 (рис. 1).

## Ελληνικά

**ΠΡΟΣΟΧΗ:** διενεργήστε την εγκατάσταση «σύμφωνα με τους κανόνες της τέχνης και της τεχνικής» χρησιμοποιώντας κατάλληλα εργαλεία. Εφαρμόστε απαρέγκλιτα τις οδηγίες συναρμολόγησης. Πριν την εγκατάσταση ενημερωθείτε για τους τοπικούς και εθνικούς κανονισμούς που θα πρέπει να τηρηθούν, σε συνάρτηση της προοριζόμενης χρήσης (ιδιωτική κύρια, δευτερεύουσα, γραφεία, καταστήματα...).

Πριν από την έναρξη της συναρμολόγησης, πραγματοποιήστε την αποσυσκευασία όλων των στοιχείων της σκάλας. Τοποθετήστε τα σε μια ευρεία επιφάνεια και επιβεβαιώστε την ποσότητα των στοιχείων (ΚΑΤ. 1: A = Κωδικός, B = Ποσότητα).

### Προπαρασκευαστική συναρμολόγηση

1. Συναρμολογήστε τους αντιτριβικούς δακτυλίους D32 στα σκαλοπάτια L02 με το δακτύλιο εδράνου D33 και σφίξτε με το χέρι. Εισάγετε τα εξαρτήματα C13 και B02 στους αντιτριβικούς δακτυλίους D32 (εικ. 2) προσανατολίζοντας την οπή του στελέχους προς το κέντρο της σκάλας.
2. Συναρμολογήστε τα στοιχεία BE3, CC5, CC6 στις δοκούς C03 (εικ. A).
3. Εκτελέστε σχολαστικά την μέτρηση του ύψους από πάτωμα σε πάτωμα για τον καθορισμό του αριθμού δίσκων διάστασης D03 (ΠΙΝ. 2).
4. Συναρμολογήστε τους διαστασιοποιητές (D14, D03 και D02) σαν ένα κομμάτι. Συναρμολογήστε με τον ίδιο τρόπο τους διαστασιοποιητές (D04, D03 και D02).

### Συναρμολόγηση

5. Για τον καθορισμό του σημείου στήριξης στην βάση G03 στο πάτωμα υπολογίστε το ακριβές κέντρο της τελικής εξόδου (εικ. 3).
6. Με ένα νήμα στάθμης σε αντιστοιχία με το σημείο που μόλις εντοπίσατε, χαράξτε μια κάθετη γραμμή στον τοίχο για να εντοπίσετε το ακριβές κέντρο της σκάλας χρησιμοποιώντας ένα από τα χαρτόνια που βρίσκονται στο κιβώτιο.
7. Υπολογίστε το κέντρο της σκάλας με βάση την μέτρηση της ίδιας. Παρ.  $\emptyset 140 = (140:2) + 2.5 \text{ cm} = 72.5 \text{ cm}$ .
8. Χρησιμοποιήστε το στοιχείο G03 ως αναφορά για τις 3 οπές στήριξης στο έδαφος προς εκτέλεσης με τρυπάνι  $\emptyset 14 \text{ mm}$ .
9. Συναρμολογήστε τη βάση (G03+B17+B46) όπως στην εικ. 1.
10. Στερεώστε μόνιμα τη βάση (G03+B17+B46) στο πάτωμα με τα στοιχεία B13 (εικ. 1).
11. Βιδώστε το σωλήνα (G02) στη βάση (G03+B17+B46) (εικ. 1).
12. Εισάγετε τους διαστασιοποιητές (D14+D03+D02) (εικ. 4).
13. Εισάγετε τα σώματα βάσης (D05 - D12) (εικ. 4).
14. Εισάγετε το πρώτο σκαλοπάτι L02 στο σωλήνα G02. Στην συνέχεια και με τη σειρά του, εισάγετε το διαστασιοποιητή (D04+D03+D02) και το επόμενο σκαλοπάτι L02 και συνεχίστε με αυτό τον τρόπο. Τακτοποιήστε τα σκαλοπάτια εναλλάξ δεξιά και αριστερά, για την ομοιομορφη διανομή του βάρους (εικ. 4).
15. Όταν φτάσετε στην άκρη του σωλήνα G02, βιδώστε το στοιχείο B47, βιδώστε τον επόμενο σωλήνα G02 και συνεχίστε με την συναρμολόγηση της σκάλας (εικ. 4).
16. Όταν φτάσετε στην άκρη του σωλήνα G02, βιδώστε το στοιχείο B46 και το στοιχείο G01 (βιδώστε το στοιχείο G01 θεωρώντας ότι θα πρέπει να ξεπεράσει το ύψος της σκάλας κατά 15 cm. (εικ. 5). Συνεχίστε να εισάγετε σκαλοπάτια κάνοντας χρήση του στοιχείου D01 που εισήχθη στον διαστασιοποιητή (D04+D03+D02) των τελικών σκαλοπατιών L02 που δεν έχουν κεντραριστεί στην δοκό G02.
17. Εισάγετε τελευταίο το πλατύσκαλο E03. Εισάγετε τα στοιχεία B05, B04 και σφίξτε το στοιχείο B03 αρκετά, θεωρώντας ότι τα σκαλιά θα πρέπει να ακόμα να μπορούν να περιστρέφονται (εικ.1).

### Στήριξη του πλατύσκαλου

18. Βιδώστε στο πλατύσκαλο E03 το στοιχείο B74 χρησιμοποιώντας τα εξαρτήματα B73, B72 και B78 κατά την αλληλουχία που υποδεικνύεται την εικ. 6.
19. Συνδέστε και τα δυο στοιχεία B76 και B74 διαμέσου των εξαρτημάτων B71 και B75 χωρίς να σφίξετε οριστικά (εικ. 6). Το άνω B71 θα πρέπει να βιδωθεί στο B74 μέχρι 15 mm από την επαφή.
20. Προσεγγίστε το στοιχείο B76 στο πατάρι. Καθορίστε την θέση και σφίξτε τα στοιχεία B71 (μετά από τον έλεγχο της κατακόρυφης θέσης της σκάλας) μέχρι να φέρετε τα σημεία A, B και C σε επαφή με το πάτωμα (εικ. 7)
21. Διατρήστε με τη μύτη  $\emptyset 14 \text{ mm}$  και στερεώστε μόνιμα χρησιμοποιώντας το στοιχείο B58 (εικ. 6).
22. Σφίξτε οριστικά το στοιχείο B73 (εικ. 6).

### Συναρμολόγηση του κιγκλιδώματος

23. Αποστασιοποιήστε σε μορφή βεντάλιας τα σκαλοπάτια L02 μετά από την επιλογή της φοράς περιστροφής (εικ. 9). Τώρα μπορείτε να ανεβείτε στην σκάλα.
24. Ξεκινώντας από το πλατύσκαλο E03 εισάγετε την πρώτη μεγάλη δοκό C03 (H.1190 mm) σύνδεσης ανάμεσα στα σκαλοπάτια L02 διατηρώντας τον προσανατολισμό των οπών του στοιχείου BE3 προς το κέντρο της

- σκάλας με τρόπο ώστε το λιμάρισμα του στοιχείου να μείνει στο εσωτερικό του κιγκλιδώματος.
25. Στην συνέχεια εισάγετε τις πιο επιμήκεις δοκούς σύνδεσης C03 (H. 1190 mm) σύνδεσης ανάμεσα στα σκαλοπάτια L02. Σφίξτε μόνο το κατώτερο στοιχείο B02 κάθε σκαλοπατιού (εικ. 1).
  26. Επιβεβαιώστε την κατακόρυφη τοποθέτηση των δοκών C03. Δώστε ιδιαίτερη σημασία σε αυτή τη διαδικασία γιατί είναι πολύ σημαντική για την άρτια κατάληξη της συναρμολόγησης.
  27. Σφίξτε οριστικά το στοιχείο B03 (εικ. 9).
  28. Σφίξτε οριστικά το ανώτερο στοιχείο B02 του σκαλοπατιού (εικ. 2).
  29. Ελέγξτε και πάλι την κατακόρυφη θέση των δοκών C03 και ενδεχομένως διορθώστε τη επαναλαμβάνοντας τις προηγούμενες διαδικασίες των σημείων 25, 26 και 27.
  30. Εντοπίστε το σημείο πρόσφυσης του στοιχείου F01 στο πάτωμα σε αντιστοιχία με την πρώτη δοκό C03 (H. 1190 mm). Μετά από τον έλεγχο καθετότητας, αποσπάστε την δοκό και διατρήστε με την μύτη των  $\varnothing$  8 mm. Κάνετε χρήση των στοιχείων B11, B12 και B02 (εικ. 1).
  31. Τοποθετήστε την πρώτη δοκό C03 (H. 1190 mm) μαζί με το στοιχείο ενίσχυσης F07 αφού την κόψετε κατά 35 mm. Σφίξτε οριστικά το στοιχείο F07 στην δοκό C03 διαμέσου των εξαρτημάτων B02.
  32. Θερμάνετε την κουπαστή A02-A31 μέχρι να την καταστήσετε εύπλαστη:
    - 1) τοποθετήστε την κουπαστή στο καπάκι του ξύλινου κιβωτίου,
    - 2) θερμάνετε αργά εκτελώντας κυκλικές κινήσεις χωρίς να σταματήσετε,
    - 3) αναποδογυρίστε την κουπαστή και επαναλάβετε την διαδικασία (εικ. 10).
  33. Τοποθετήστε την κουπαστή A02-A31 στις δοκούς C03 (χρησιμοποιήστε γάντια). Στερεώστε το στην πρώτη δοκό C03 στο επάνω μέρος με τα στοιχεία B54 και B55 αφού την διατρήσετε με μύτη των  $\varnothing$  5 mm στο κάτω μέρος πριν παγώσει (εικ. 9).
  34. Κόψτε το μεγαλύτερο μέρος της κουπαστής A02-A31 που περισσεύει για την αποφυγή της παρεμπόδισης των εργασιών.
  35. Τρυπήστε την κουπαστή A02-A31 σε αντιστοιχία με τις παρούσες διατρήσεις στα στοιχεία BE3 και στερεώστε με τα στοιχεία B54 και B55.
  36. Εισάγετε με γρήγορη διαδοχή τις υπολειπόμενες δοκούς C03 στα σκαλοπάτια L02 (για σκάλα  $\varnothing$  120 μια μόνο ενδιάμεση δοκό H.1095 mm Για σκάλας  $\varnothing$  140 και  $\varnothing$  160 δυο ενδιάμεσες δοκούς H. 1060 και H. 1130 mm). Σφίξτε τα στοιχεία B02 δίνοντας προσοχή για την καθετότητα της θέσης τους και στερεώστε τες στην κουπαστή A02-A31 χρησιμοποιώντας τα στοιχεία B54 και B55.
  37. Σε αντιστοιχία με την πρώτη δοκό C03 της σκάλας, εκτελέστε την τελική κοπή της κουπαστής A02-A31.
  38. Εισάγετε το στοιχείο A03-A33 στην κουπαστή A02-A31 (αφαιρέστε το γρέζο που προέκυψε από την κοπή) χρησιμοποιώντας την κόλλα X01 αφού θερμάνετε το άκρο της κουπαστής A02-031 (εικ. 1).
  39. Σφίξτε οριστικά τα ανώτερα στοιχεία B02, D32 και D33 χρησιμοποιώντας το αντικείμενο C36.
  40. Ολοκληρώστε την συναρμολόγηση του κιγκλιδώματος εισάγοντας τα αντικείμενα B82 στο κάτω μέρος των δοκών C03 (εικ.1).

### Συναρμολόγηση του παραπέτου

41. Συναρμολογήστε τη δοκό C04 στο στοιχείο G01 που εξέχει από το πλατύσκαλο E03 (εικ. 1).
42. Στερεώστε το στοιχείο B01 στην δοκό C04 χρησιμοποιώντας το αντικείμενο B02 (εικ. 1).
43. Βιδώστε στο πλατύσκαλο F01, χρησιμοποιώντας τα εξαρτήματα B07, B06, B23 στις οπές που υπάρχουν στο πλατύσκαλο E03 όπως στην (εικ. 1).
44. Τοποθετήστε τις πιο κοντές δοκούς C03 (H.935 mm) στα στοιχεία F01 και σφίξτε τα στοιχεία B02. Στην οπή των στοιχείων D32 και D33 που παρουσιάζονται στο πλατύσκαλο E03, χρησιμοποιήστε μια δοκό C03 (H. 1060 mm) κόβοντας την στα 95 mm.
45. Στερεώστε την κουπαστή A18-A32 χρησιμοποιώντας τα στοιχεία B54 και B55 (εικ. 1).
46. Συνδέστε το τελικό μέρος του κιγκλιδώματος με ένα μικρό μέρος του πλατύσκαλου E03, χρησιμοποιώντας το κατάλληλο συνδετικό που προκύπτει από την συναρμολόγηση των στοιχείων A20, A03-A33, C92, B08 (εικ. 11). Στην κουπαστή A02-A31 καθαρίστε το κόψιμο και θερμάνετε το άκρο, τοποθετήστε τις τάπες A03-A33 του συνδέσμου που δημιουργήθηκε (αφού καθαρίσετε το σημείο κοπής και θερμάνετε την άκρη της κουπαστής A02-A31) χρησιμοποιώντας την κόλλα X01, στερεώστε μόνιμα με τις βίδες C87 (εικ. 11).

### Τελική συναρμολόγηση

47. Για να γίνει η σκάλα πιο συμπαγής στα ενδιάμεσα της σημεία, στερεώστε στον τοίχο τα στοιχεία F09 και συνδέστε τα στις δοκούς C03, κάνοντας χρήση των στοιχείων F08. Τρυπήστε με μια μύτη τρυπανιού  $\varnothing$  8 και χρησιμοποιήστε τα στοιχεία C50, C49, B11 και B12 (εικ. 13).
48. Κολλήστε τα βήματα σκάλας H01 στα σκαλοπάτια L02 χρησιμοποιώντας το στοιχείο B96 (εικ. 1).
49. Κολλήστε τα βήματα σκάλας H03 και H04 στο πλατύσκαλο E03 χρησιμοποιώντας το στοιχείο B96 (εικ. 1).

## Türkçe

**UYARI:** Kurulum talimatlarını tam anlamıyla takip ederek ve uygun aletler kullanarak, "ustalıkla" kurulum işlemini yerine getirin. Kullanım amacına göre (özel, ikincil, kamusal...) riayet edilmesi gereken kod gereklilikleri için yerel inşaat departmanınıza danışın.

Monte etmeden önce merdivenin her bir elemanını paketten çıkarın. Bunları geniş bir yüzeye yerleştirin ve elemanların miktarını kontrol edin (TAB. 1: A = Kod, B = Miktar).

### İlk montaj

1. L02 basamaklarına D32 burçlarını D33 halka somunuyla monte edin ve manüel olarak sıkıştırın. Tespit pimi deliğini merdivenin merkezine doğru yönelterek C13 ve B02 bileşenlerini D32 burçlarına takın (şek. 2).
2. BE3, CC5, CC6 parçalarını korkuluğa (C03) monte edin (şek. A).
3. D03 ara levhası halkalarının sayısını belirlemek için zeminden zemine yüksekliği dikkatli şekilde ölçün (TAB. 2).
4. Ara levhalarını (D14, D03 ve D02) tek parça olarak monte edin. Ara levhalarını (D04, D03 ve D02) aynı şekilde monte edin.

### Montaj

5. G03 tabanının zeminde sabitleme noktasını belirlemek için son merdiven sahanlığının tam merkezini hesaplayın (şek. 3).
6. Bulunan noktayla ilgili zemine bir dolgun bir çizgi bırakın, kutudaki karton paketlerden birini kullanarak merdivenin tam merkezini tanımlamak için duvara dik bir çizgi çizin.
7. Kendi boyutuna göre merdivenin merkezini hesaplayın. Örnek,  $\emptyset 140 \text{ cm} = (140:2) + 2,5 \text{ cm} = 72,5 \text{ cm}$ .
8.  $\emptyset 14 \text{ mm}$  uç kullanarak gerçekleştirmek için 3 zemin sabitleme deliğine referans olarak G03 elemanını kullanın.
9. Tabanı (G03+B17+B46) şek. 1'deki gibi monte edin.
10. Tabanı (G03+B17+B46) B13 elemanlarıyla zemine kalıcı şekilde sabitleyin (şek. 1).
11. G02 borusunu tabana (G03+B17+B46) sıkıştırın (şek. 1).
12. Ara levhalarını (D14+D03+D02) takın (şek. 4).
13. D05 - D12 taban kapağını takın (şek. 4).
14. L02 ilk basamağını G02 borusuna takın. Ardından bu sırayla ara levhasını (D04+D03+D02) ve ardından sonraki L02 basamağı şeklinde devam ederek takın. Sağ ve sol arasında değiştirerek basamakları yükseklik dengeli dağılacak şekilde yerleştirin (şek. 4).
15. G02 borusunun ucuna ulaştığımızda, B47 elemanını sıkıştırın, aşağıdaki G02 borusunu sıkıştırın ve merdiveni monte etmeye devam edin (şek. 4).
16. G02 borusunun ucuna ulaştığımızda, B46 elemanını ve G01 elemanını sıkıştırın (G01 elemanını merdiven yüksekliğinden 15 cm daha uzun olması gerektiğini dikkate alarak sıkıştırın) (şek. 5). G02 sütununda ortalanmayan son L02 basamaklarının ara levhasına (D04+D03+D02) takılı D01 elemanını kullanarak basamakları takmaya devam edin.
17. En son E03 merdiven sahanlığını takın. B05, B04 elemanlarını takın ve basamakların hala dönmesi gerektiğini dikkate alarak B03 elemanını yeterli şekilde sabitleyin (şek. 1).

### Merdiven sahanlığını sabitleme

18. Şek. 6'da gösterilen sırayla B73, B72 ve B78 bileşenlerini kullanarak B74 elemanını E03 merdiven sahanlığına vidalayın.
19. Her iki B76 ve B74 elemanını bunları kalıcı olarak sıkırtmadan B71 ve B75 bileşenleri aracılığıyla bağlayın (şek. 6). Üst B71 kenardan 15 mm'ye kadar B74'e vidalanmalıdır.
20. B76 elemanlarını zemine yakın taşıyın. Konumu belirleyin ve A, B ve C noktaları zemine temas edinceye kadar B71 elemanlarını (merdivenin dikey olduğunu kontrol ettikten sonra) sıkıştırın (şek. 7).
21.  $\emptyset 14 \text{ mm}$  uç ile delin ve B58 elemanı kalıcı şekilde sabitleyin (şek. 6).
22. En son B73 elemanını kilitleyin (şek. 6).

### Korkuluğu monte etmek için

23. Dönüş yönünü seçtikten sonra L02 basamaklarını yayın (şek. 9). Artık merdivene tırmanabilirsiniz.
24. E03 merdiven sahanlığından başlayarak, BE3 elemanlarının deliklerinin yönünü merdivenin merkezine doğru ve elemanın vida başı yuvası korkuluğun iç kısmına doğru olacak şekilde tutarak L02 basamaklarını bağlayarak ilk uzun C03 korkuluğunu (H.1190 mm) takın.
25. Ardından tüm C03 uzun bağlantı korkuluklarını (H. 1190 mm) L02 basamakları arasına takın. Yalnızca her

- basamağın B02 alt basamağın sıkıştırın (şek. 1).
26. Tüm C03 korkuluklarının dikey olarak konumlandırıldığını kontrol edin. Merdiveni doğru monte etmek için çok önemli olduğundan, bu işlem sırasında çok dikkatli olun.
  27. B03 elemanını kalıcı şekilde sıkıştırın (şek. 9).
  28. Basamakların üst B02 elemanını kalıcı şekilde sıkıştırın (şek. 2).
  29. C03 korkuluklarının dikey olduğunu kontrol edin ve gerekirse 25, 26 ve 27 maddelerinde açıklanan işlemleri yineleyerek bunu düzeltin.
  30. C03 ilk korkuluğuyla (H. 1190 mm) ilgili zemindeki F01 elemanı sabit noktasını tanımlayın. Dikey olduğunu kontrol ettikten sonra, sütunu kaldırın ve Ø 8 mm uç ile delin. B11, B12 ve B02 elemanlarını kullanın (şek. 1).
  31. 35 mm kestikten sonra ilk <C03 korkuluğunu (H. 1190 mm) F07 elemanı ile birlikte yerleştirin. Son olarak F07 elemanını B02 bileşenleriyle C03 korkuluğuna sabitleyin.
  32. Genleşebilir hale gelinceye kadar A02-A31 trabzanını ısıtın:
    - 1) trabzanı ahşap kutu kapağı üzerine bırakın,
    - 2) durmadan dairesel hareketler yaparak yavaşça ısıtın,
    - 3) trabzanı ters çevirin ve işlemi yineleyin (şek. 10).
  33. A02-A31 trabzanını C03 korkuluğuna yerleştirin (eldiven kullanarak). Soğumadan önce alt kısmında Ø 5 mm uç ile delik açtıktan sonra B54 ve B55 elemanlarıyla üstteki ilk C03 sütununa sabitleyin (şek. 9).
  34. A02-A31 trabzanın fazlalık kısmını işlemleri engellemeyecek şekilde kesin.
  35. Tüm BE3 elemanlarında bulunan deliklerle ilgili A02-A31 trabzanını delin ve B54 ve B55 elemanlarıyla sabitleyin
  36. Kalan C03 korkuluklarını birbiri ardına yakın olarak L02 basamaklarına takın (Ø 120 cm merdiven için yalnızca bir adet orta sütun H.1095 mm; Ø 140 cm ve Ø 160 cm merdivenler için iki adet orta sütun H. 1060 ve H. 1130 mm). Dikey olmalarına dikkat ederek B02 elemanlarını sıkıştırın ve bunları B54 ve B55 elemanlarını kullanarak A02-A31 trabzanına sabitleyin.
  37. Merdivenin ilk C03 korkuluğuyla ilgili olarak, son A02-A31 trabzanı kesimini yapın.
  38. A02-A31 trabzanı ucunu ısıttıktan sonra X01 zamlığını kullanarak A03-A33 elemanını A02-A31 trabzanına takın (kesmeden kaynaklanan çapakları giderin) (şek. 1).
  39. B02, D32 ve D33 elemanlarını C36 parçasıyla kalıcı şekilde sabitleyin.
  40. B82 elemanlarını C03 korkuluklarının alt kısmına takarak korkuluk montajını tamamlayın (şek. 1).

#### **Korkuluğu monte etme**

41. C04 sütununu E03 merdiven sahanlığından çıkan G01 elemanına monte edin (şek. 1).
42. B02 elemanı ile B01 elemanını C04 sütununa sabitleyin (şek. 1).
43. (şek. 1)'deki gibi E03 merdiven sahanlığında bulunan deliklerde B07, B06, B23 bileşenlerini kullanarak F01 elemanlarını sabitleyin.
44. Daha kısa C03 elemanlarını (H.935 mm) F01 elemanlarına yerleştirin ve B02 elemanını sıkıştırın. E03 merdiven sahanlığında bulunan D32 ve D33 elemanlarına sahip delikte 95 mm keserek C03 korkuluğu (H. 1060 mm) kullanın.
45. B54 ve B55 elemanlarıyla A18-A32 trabzanını sabitleyin (şek. 1).
46. A20, A03-A33, C92 ve B08 elemanlarını monte ederken temin edilen uygun bağlantı parçalarını kullanarak korkuluğun uç parçasını E03 merdiven sahanlığındaki kısa korkuluk bölümüne bağlayın (şek. 11). A02-A31 trabzanında kesimi temizleyin ve uç parçasını ısıtın, X01 zamlık ile temin edilen bağlantı parçasının A03-A33 kapaklarını sabitleyin (kesimi temizledikten ve A02-A31 trabzanı uç kısmını ısıttıktan sonra), C87 vidalarıyla kalıcı şekilde sabitleyin (şek. 11).

#### **Son montaj**

47. Orta noktalarda merdiveni daha da sağlamlaştırmak için, F09 elemanlarını duvara sabitleyin ve F08 elemanlarını kullanarak C03 korkuluklarıyla birleştirin. Ø 8 mm uç ile delin ve C50, C49, B11 ve B12 elemanlarını kullanın (şek. 13).
48. H01 basamak tahtasını B96 elemanı ile L02 basamaklarına zamlayın (şek. 1).
49. H03 ve H04 basamak tahtasını B96 elemanı ile E03 merdiven sahanlığına zamlayın (şek. 1).

## Svenska

**OBSERVERA!** Utför installationen på ett yrkesmannamässigt sätt med lämpliga verktyg. Följ monteringsinstruktionerna i detalj. Informera dig före installationen om lokala och nationella bestämmelser som ska respekteras, beroende på avsett användningsområde (privat, offentlig, kontor, butiker o.s.v.).

Ta bort emballaget från trappans alla delar innan monteringen påbörjas. Lägg ut dem på en stor yta och kontrollräkna elementen (TAB. 1: A = Kod, B = Antal).

### Förberedande montering

1. Montera bussningarna D32 på trappstegen L02 med ringmuttern D33 och dra åt för hand. Sätt in delarna C13 och B02 i bussningarna D32 (fig. 2). Rikta hålet för tappen mot trappans mitt.
2. Montera delarna BE3, CC5, CC6 i ståndaren (C03) (fig. A).
3. Mät noggrant höjden mellan golv och golv för att fastställa antalet mellanläggsbrickor D03 (TAB. 2).
4. Montera mellanläggen D14, D03 och D02 i ett enda stycke. Montera mellanläggen D04, D03 och D02 på samma sätt.

### Montering

5. Beräkna exakt mittpunkt för den slutgiltiga monteringen (fig. 3) för att fastställa fästpunkten för bas G03 på golvet.
6. Häng en blyvikt i en tråd vid punkten som precis har beräknats. Markera en lodrät linje på väggen för att fastställa trappans exakta mittpunkt (använd en av pappbitarna som finns i lådan).
7. Beräkna trappans mittpunkt baserat på trappans mått. T.ex.  $\emptyset 140 \text{ cm}, = (140:2) + 2,5 \text{ cm} = 72,5 \text{ cm}$
8. Använd element G03 som referens för de 3 fästhål som ska göras på golvet med borr  $\emptyset 14 \text{ mm}$ .
9. Montera basen (G03, B17 och B46) enligt fig. 1.
10. Fäst basen (G03+B17+B46) definitivt på golvet med elementen B13 (fig. 1).
11. Skruva fast röret G02 på basen (G03+B17+B46) (fig. 1).
12. Sätt in mellanläggen (D14+D03+D02) (fig. 4).
13. Sätt in basövertäckningen D05 - D12 (fig. 4).
14. Sätt in det första trappsteget L02 i röret G02. Sätt sedan in ett mellanlägg (D04+D03+D02) och nästa trappsteg L02 och så vidare. Placera trappstegen omväxlande till höger och vänster för att fördela vikten jämnt (fig. 4).
15. När du har nått änden för rör G02, skruva fast element B47, skruva fast nästa rör G02 och fortsätta att montera trappan (fig. 4).
16. När du har nått rörets G02 ände, skruva fast element B46 och element G01 (skruva fast element G01). Kom ihåg att det ska sticka upp cirka 15 cm över trappans höjd. (fig. 5). Fortsätt att sätta i trappsteg med hjälp av element D01 som sitter i mellanlägget (D04+D03+D02) för de avslutande trappstegen L02 som inte har centererats på stängan G02.
17. Sätt till sist in trappavsats E02. Sätt in elementen B05, B04 och dra åt element B03 ordentligt, men trappstegen ska kunna vridas fortfarande (fig. 1).

### Fästa trappavsatsen

18. Skruva fast element B74 i trappavsats E03 med hjälp av komponenterna B73, B72 och B78 i sekvensen som visas i fig. 6.
19. Sätt ihop elementen B76 på B74 med hjälp av komponenterna B71 och B75 utan att dra åt definitivt (fig. 6). Den övre B71 ska skruvas fast i B74 ned till 15 mm från anslaget.
20. För elementen B76 intill bjälklaget. Fastställ positionen och dra åt elementen B71 (efter att du har kontrollerat att trappan är exakt vertikal) tills punkterna A, B och C kommer i kontakt med golvet (fig. 7).
21. Borra med borr  $\emptyset 14 \text{ mm}$  och fäst definitivt med hjälp av element B58 (fig. 6).
22. Blockera till sist element B73 (fig. 6).

### Montering av räcket

23. Sprid ut trappstegen L02 i spiralform efter att du har valt rotationsriktningen (fig. 9). I detta läge kan du gå upp i trappan.
24. Sätt först in den långa förbindelse stolpen C03 (höjd 1 230 mm) mellan trappstegen L02. Börja från trappavsatsen E03. Upprätthåll häləns riktning för element BE3 mot trappans mitt och så att elementets utbuktning är vänd mot räcketts insida.
25. Sätt sedan in alla de längsta förbindelsestolparna C03 (höjd 1 230 mm) mellan trappavsatserna L02.

- Dra endast åt det nedre elementet B02 för varje trappsteg (fig. 1).
26. Kontrollera att alla stolparna C03 som har monterats är vertikala. Var mycket uppmärksam under detta moment eftersom det är mycket känsligt för att monteringen ska lyckas.
  27. Dra åt element B03 definitivt (fig. 9).
  28. Dra åt det övre elementet B02 definitivt på trappstegen (fig. 2).
  29. Kontrollera återigen att stolparna C03 är vertikala och justera dem eventuellt genom att upprepa föregående moment som beskrivs i punkterna 25, 26 och 27.
  30. Fastställ fästpunkten för element F01 på golvet vid den första stolpen C03 (höjd 1 230 mm). Kontrollera att den är exakt vertikal, ta bort pelaren och borra med borrhål  $\varnothing$  8 mm. Använd element B11, B12 och B02 (fig. 1).
  31. Placera den första stolpen C03 (höjd 1 230 mm) tillsammans med element F07 efter att du har kapat den 35 mm. Dra åt element F07 definitivt på pelare C03 med komponenterna B02.
  32. Värm ledstång A02-A31 tills den kan böjas:
    - 1) Lagg ledstången på locket till träladan.
    - 2) Värm långsamt med en cirkelformad rörelse som aldrig ska avstannas.
    - 3) Vänd ledstången uppochner och upprepa momentet (fig. 10).
  33. Placera ledstången A02-A31 på stolparna C03 (använd handskar). Fäst den på den första pelaren C03 ovanpå med elementen B54 och B55 (efter att den har borrats med borrhål  $\varnothing$  5 mm) i dess nedre del innan den svalnar (fig. 9).
  34. Kapa den större delen av ledstången A02-A31 som blir över för att underlätta monteringen.
  35. Borra ledstången A02-A31 vid hålen som finns på alla elementen BE3 och fäst med elementen B54 och B55.
  36. Sätt sedan in i rask följd de övriga stolparna C03 i trappstegen L02 (för trappa av typ  $\varnothing$  120 cm endast en mellanpelare, höjd 1 135 mm. För trappor av typ  $\varnothing$  140 cm och  $\varnothing$  160 cm två mellanpelare, höjd 1 100 och höjd 1 170 mm). Dra åt elementen B02, var noga med att de är vertikala och fäst dem i ledstången A02-A31 med elementen B54 och B55.
  37. Kapa av ledstången A02-A31 definitivt vid trappans första stolpe C03.
  38. Sätt in element A03-A33 i ledstång A02-A31 (ta bort gradningar från kapningen). Använd lim X01 efter att ledstångens A02-A31 ände har värmts upp (fig. 1).
  39. Dra åt elementen B02, D32 och D33 definitivt med hjälp av del C36.
  40. Avsluta monteringen av räcket genom att sätta in elementen B82 i den nedre delen av stolparna C03 (fig. 1).

## Montering av balustraden

41. Skruva fast stolpe C04 på element G01 som sticker ut ur trappavsats E03 (fig. 1).
42. Fäst element B01 på pelare C04 med hjälp av element B02 (fig. 1).
43. Fäst elementen F01 med komponenterna B07, B06 och B23 i hålen som finns på trappavsatsen E03, se fig. 1.
44. Placera de kortaste stolparna C03 (höjd 935 mm) i elementen F01 och dra åt element B02. Kapa en stolpe C03 (höjd 1 100 mm) med 95 mm och använd den i hålet med element D32 och D33 på trappavsatsen E03.
45. Fäst ledstången A18-A32 med hjälp av elementen B54 och B55 (fig. 1).
46. Foga samman räcket avslutande del med det lilla balustradpartiet på trappavsatsen E03. Använd därtill avsett skarvstycke som har erhållits vid monteringen av element A20, A03-A33, C92 och B08 (fig. 11). Rengör det kapade partiet på ledstången A02-A31 och värm änden. Fäst pluggarna A03-A33 på skarven som har erhållits (efter att det kapade partiet har rengjorts och änden på ledstången A02-A31 har värmts upp) med hjälp av lim X01 och fäst definitivt med skruvarna C87 (fig. 11).

## Slutmontering

47. För att styva upp stegen ytterligare vid mellanpunkterna, fäst elementen F09 på väggen och koppla ihop dem med stolparna C03 med hjälp av elementen F08. Borra med borrhål  $\varnothing$  8 mm och använd element C50, C49, B11 och B12 (fig. 13).
48. Limma planstegen H01 på trappstegen L02 med hjälp av element B96 (fig. 1).
49. Limma planstegen H03 och H04 på trappavsatsen E03 med hjälp av element B96 (fig. 1).

## Norsk

**ADVARSEL:** Produktet må installeres "etter alle kunstens regler" og med passende verktøy. Følg monteringsbeskrivelsen nøye. Informer deg om eventuelle lokale og nasjonale forskrifter som gjelder for ditt spesielle bruksområde (primær eller sekundær privat bruk, kontorer, forretninger osv.) før du installerer produktet.

Pakk ut alle elementene før du starter å montere trappen. Legg dem på et sted hvor det er god plass, og kontrollere at du har alle elementene (TAB. 1: A = Kode, B = Antall).

### Forhåndsmontering

1. Sett bøssingene D32 i trinnene L02 med ringmutteren D33, og skru til for hånd. Sett komponentene C13 og B02 i bøssingene D32 (fig. 2) og vri stiftehullet mot midten av trappen.
2. Montere elementene BE3, CC5, CC6 på spilene C03 (fig. A).
3. Mål nøyaktig takhøyden slik at du vet hvor mange avstandsstykker D03 du trenger (TAB. 2).
4. Sett sammen avstandsstykkene (D14, D03 og D02)) til ett stykke. Sett sammen avstandholderne (D04, D03 og D02) på samme måte.

### Montering

5. For å finne punktet hvor du skal feste sokkelen G03 på gulvet, må du beregne nøyaktig midten på trappens endepunkt (fig. 3).
6. Slipp en loddsnor ned fra punktet du nettopp har funnet, lag en loddrett strek på veggene ved hjelp av en av kartongene som følger med i innpakningen for å merke av trappens eksakte midtpunkt.
7. Beregn midten på trappen ut fra trappemålet. F. eks.:  $\emptyset 140 = (140:2) + 2.5 \text{ cm} = 72.5 \text{ cm}$
8. Bruk elementet G03 som referanse for de 3 festehullene i gulvet som du lager med bor- $\emptyset$  14 mm.
9. Montere sokkelen (G03+B17+B46), som vist i fig. 1.
10. Fest sokkelen (G03+B17+B46) permanent til gulvet med elementene B13 (fig. 1).
11. Skru røret G02 på sokkelen (G03+B17+B46) (fig. 1).
12. Sett på avstandholderne (D14+D03+D02) (fig. 4).
13. Sett på sokkeldekslet D05 - D12 (fig. 4).
14. Sett det første trinnet L02 på røret G02. Deretter setter du på, i rekkefølge, en avstandholder (D04+D03+D02) og det neste trinnet L02, og så videre. Plassere trinnene vekselvis til høyre og til venstre, slik at vekten fordeles likt (fig. 4).
15. Når du har nådd toppen av røret G02 skrur du på elementet B47; deretter skrur du på det neste røret G02 og fortsetter å montere trappen (fig. 4).
16. Når du har nådd toppen av røret G02 skrur du på elementet B46 og elementet G01 (ta i betraktning at når du skrur på elementet G01 skal dette overskride trappelengden med ca. 15 cm). (fig. 5). Fortsett å sette på trinnene ved å bruke elementet D01 i avstandholderen (D04+D03+D02) på de siste trinnene L02 som ikke er midtstilte på røret G02.
17. Til slutt setter du på trappeavsatsen E03. Sett på elementene B05, B04 og fest elementet B03 slik at du fremdeles kan dreie trinnene etterpå (fig. 1).

### Hvordan du fester trappeavsatsen

18. Skru elementet B74 til trappeavsatsen E03 ved hjelp av komponentene B73, B72 og B78 i samme orden som vist på fig. 6.
19. Kople begge elementene B76 til B74 ved hjelp av komponentene B71 og B75, uten å feste dem permanent (fig. 6). Den øverste B71 skal skrues ned i B74 til 15 mm fra kanten.
20. Flytt elementene B76 bort til bjelkelaget. Bestem plasseringen og stram til elementene B71 (etter at du har kontrollert at trappen er loddrett) slik at punktene A, B og C står i kontakt med gulvet (fig. 7).
21. Bor hull med bor- $\emptyset$  14 mm og fest elementet B58 permanent (fig. 6).
22. Lås til slutt elementet B73 (fig. 6).

### Montering av rekkverket

23. Velg rotasjonsretningen og bre trinnene L02 ut i vifteform (fig. 9). Nå kan du gå i trappen.
24. Begynn på trappeavsatsen E03 og sett i den første lange spilen C03 (H. 1190 mm) som forbinder trinnene L02 med hverandre. La hullene i elementet BE3 vende mot trappens midte, slik at forsikningen i elementet vender mot innsiden av rekkverket.
25. Sett deretter i alle de lengste spilene C03 (H. 1190 mm) som forbinder trinnene L02 med hverandre.

- Stram bare det nederste elementet B02 i hvert trinn (fig. 1).
26. Kontrollerer at alle spilene C03 du har satt på står loddrett. Vær veldig nøyaktig når du kontrollerer dette; det er meget viktig for at monteringen skal bli vellykket.
  27. Stram elementet B03 permanent til (fig. 9).
  28. Stram det øverste elementet B02 på trinnene permanent til (fig. 2).
  29. Kontrollerer om igjen at spilene C03 står loddrett, rett dem eventuelt opp igjen på samme måte som beskrevet i punkt 25, 26, 27.
  30. Finn festepunktet for elementet F01 på gulvet i samsvar med den første spilen C03 (H. 1190 mm). Etter at du har kontrollert at den står loddrett, fjerner du spilen og borer hull med bor-Ø 8 mm. Bruk elementene B11, B12 og B02 (fig. 1).
  31. Plasser den første spilen C03 (H. 1190 mm) sammen med elementet F07 etter at du har kuttet av 35 mm. Fastgjør elementet F07 permanent til spilen C03 ved hjelp av komponentene B02.
  32. Varm håndløperen A02-A31 slik at den blir myk:
    - 1) legg håndløperen på lokket av trekassen,
    - 2) varm den langsomt opp med kontinuerlige, sirkulære bevegelser,
    - 3) snu håndløperen rundt og gjør det samme på den andre siden (fig. 10).
  33. Plasser håndløperen A02-A31 på spilene C03 (bruk hansker). Lag hull i den nederst med bor-Ø 5 mm, før den blir kald igjen, og fest den øverst på den første spilen C03 med elementene B54 og B55 (fig. 9).
  34. Kutt av det meste av den overflødig delen av håndløperen A02-A31, slik at den ikke er i veien for deg når du arbeider.
  35. Lag hull i håndløperen A02-A31 i samsvar med hullene i alle elementene BE3, og fest den med elementene B54 og B55
  36. Sett i rask rekkefølge de øvrige spilene C03 i trinnene L02 (trapp med Ø 120 cm skal bare ha én mellomliggende spile H. 1095 mm. Trapper med Ø 140 cm og Ø 160 cm skal ha to mellomliggende spiler H. 1060 og H. 1130 mm). Stram elementene B02, pass på at de er loddrette, og fest dem til håndløperen A02-A31 ved hjelp av elementene B54 og B55.
  37. Skjær tilslutt håndløperen A02-A31 nøyaktig til i samsvar med den første spilen C03 på trappen.
  38. Fest elementet A03-A33 på håndløperen A02-A31 (puss snittkanten jevn) med lim X01 etter at du har varmet opp kanten av håndløperen A02-A31 (fig. 1).
  39. Fest elementene B02, D32 og D33 permanent ved hjelp av art. C36.
  40. Montere håndløperen ferdig ved å sette i elementene B82 nederst på spilene C03 (fig. 1).

### Montering av verneskranken

41. Skru søylen C04 på elementet G01 som stikker ut fra trappeavsatsen E03 (fig. 1).
42. Fest elementet B01 på søylen C04 ved hjelp av elementet B02 (fig. 1).
43. Fest elementene F01 med komponentene B07, B06, B23 i hullene i trappeavsatsen E03 som vist i (fig. 1).
44. Sett de korteste spilene C03 (H. 935 mm) i elementene F01, og stram til elementet B02. I hullet med elementene D32 og D33 på trappeavsatsen E03, bruker du en spile C03 (H. 1060 mm) som du har kuttet 95 mm av.
45. Fest håndløperen A18-A32 ved hjelp av elementene B54 og B55 (fig. 1).
46. Kople endestykket på rekkverket sammen med det korte stykket av verneskranken på trappeavsatsen E03, ved hjelp av koplingsstykket som du har laget ved å sette sammen elementene A20, A03-A33, C92, B08 (fig. 11). Rengjør snittet på håndløperen A02-A31 og varm opp endestykket, fest proppene A03-A33 i koplingsstykket du har laget med lim X01 (etter at du har rengjort snittet og varmet endestykket på håndløperen A02-A31), og skru permanent fast med skruene C87 (fig. 11).

### Sluttmontering

47. For å stive opp trappen ytterligere i de mellomliggende punktene, fester du elementene F09 til veggen og føyer dem sammen med spilene C03 ved hjelp av elementene F08. Bore hull med bor-Ø 8 mm og bruk elementene C50, C49, B11 og B12 (fig. 13).
48. Lim fast inntrinnene H01 på trappetrinnene L02 ved hjelp av elementet B96 (fig. 1).
49. Lim fast inntrinnene H03 og H04 på trappeavsatsen E03 ved hjelp av elementet B96 (fig. 1).

# Suomi

**VAROITUS:** suorita asennus kunnolla käyttäen asianmukaisia välineitä; noudata huolellisesti asennusohjeita. Tutustu ennen asennusta voimassa oleviin paikallisiin ja kansallisiin määräyksiin, käyttökohteen mukaan (yksityinen pääasiallinen, toissijainen, toimisto, kaupat,....).

Ennen asennuksen aloittamista pura kaikki osat laatikoistaan. Aseta ne näkyviin tilavalle alustalle ja tarkista osien lukumäärä (TAUL. 1: A = Koodi, B = Lukumäärä).

## Alustava asennus

1. Asenna holkkit D32 askelmiin L02 rengasmutterin D33 avulla ja kiristä käsin. Aseta osat C13 ja B02 holkkeihin D32 (kuva 2) suunnaten ohjaustapin reikä portaiden keskiosaa kohden.
2. Kokoa osat BE3, CC5, CC6 tolppaan (C03) (kuva A).
3. Mittaa huolellisesti korkeus lattiasta lattiaan, jotta voit laskea tarvittavien välilevyjen O3 määrän (TAUL. 2).
4. Asenna välikappaleet (D14, D03 ja D02) yhtenä kappaleena. Asenna samalla tavalla välikappaleet (D04, D03 ja D02).

## Asennus

5. Määritä jalustan G03 kiinnityspiste lattialla laskemalla lopullisen sijoituspaikan tarkka keskipiste (kuva 3).
6. Laske luotilanka lattialle juuri löydetyn pisteen kohdalla, vedä kohtisuora viiva seinää kohti, jotta voit löytää portaiden tarkan keskipisteen käyttäen yhtä pahveista, joka on pakkauslaatikossa.
7. Laske portaiden keskipiste niiden mittojen mukaan. Esim.  $\emptyset 140 \text{ cm} = (140:2) + 2,5 \text{ cm} = 72,5 \text{ cm}$
8. Kiinnitä osa G03 viitteeksi 3 kiinnitysreikää varten lattiasa, jotka tulee porata  $\emptyset 14 \text{ mm:n}$  terällä.
9. Asenna jalusta (G03+B17+B46) kuvan 1 mukaisesti.
10. Suorita jalustan (G03+B17+B46) lopullinen kiinnitys lattiaan osien B13 avulla (kuva 1).
11. Ruuvaa putki (G02) jalustaan (G03+B17+B46) (kuva 1).
12. Aseta välikappaleet (D14+D03+D02) (kuva 4).
13. Aseta jalustan suojus D05 - D12 (kuva 4).
14. Aseta ensimmäinen askelma L02 putkeen G02. Sen jälkeen aseta järjestyksessä välikappale (D04+D03+D02) ja seuraava askelma L02 ja niin edelleen. Asettele askelmat vuorotellen oikealle ja vasemmalle, jotta paino jakaantuu tasaisesti (kuva 4).
15. Kun saavutat putken G02 ääripään, ruuvaa kiinni osa B47, sitten ruuvaa kiinni seuraava putki G02 ja jatka sen jälkeen portaiden kokoamista (kuva 4).
16. Kun saavutat seuraavan putken G02 ääripään, ruuvaa kiinni osa B46 ja osa G01 (ruuvaa osa G01 kiinni pitäen mielessä, että sen tulee ylittää portaiden korkeus noin 15 cm (kuva 5)). Jatka askelmien asettamista käyttäen osaa D01, joka on asetettu välikappaleeseen (D04+D03+D02) lopullisissa askelmissa L02, joita ei keskitetä pylvääseen G02.
17. Aseta viimeiseksi porrastasanne (E02). Aseta osat B05, B04 ja kiristä osa B03 riittävästi huomioiden, että askelmien tulee vielä kiertyä (kuva 1).

## Porrastasanteen kiinnittäminen

18. Ruuvaa porrastasanteeseen E03 osa B74 käyttäen osia B73, B72 ja B78 järjestyksessä, joka osoitetaan kuvassa 6.
19. Yhdistä molemmat osat B76 osaan B74 osien B71 ja B75 avulla kiristämättä lopullisesti (kuva 6). Ylempi B71 tulee ruuvata osaan B74 noin 15 mm päähän rajoittimesta.
20. Aseta osat B76 välipohjan viereen. Määritä sijainti ja kiristä osat B71 (portaiden pystysuoruuden tarkistamisen jälkeen), kunnes kohdat A, B ja C koskettavat lattiaa (kuva 7).
21. Suorita poraus terällä  $\emptyset 14 \text{ mm}$  ja kiinnitä lopullisesti osan B58 avulla (kuva 6).
22. Lukitse viimeiseksi osa B73 (kuva 6).

## Kaiteen asennus

23. Levitä askelmat L02 viuhkan muotoon kiertosuunnan valinnan jälkeen (kuva 9). Nyt voit nousta portaille.
24. Porrastasanteesta E03 aloittaen, aseta askelmia (L02) yhdistävä ensimmäinen pitkä pystypinna C03 (H. 1190 mm) siten, että osan BE3 reiät osoittavat kohti portaiden keskiosaa ja huolehtien siitä, että osan kolo jää kaiteen sisäpuolta kohti.
25. Aseta sitten kaikki askelmia L02 yhdistävät pidemmät pystypinnat C03 (H. 1190 mm). Kiristä ainoastaan alempi osa B02 jokaisessa askelmassa (kuva 1).

26. Tarkista, että kaikki pystypinnat C03 on asetettu tarkasti pystysuoraan. Suorita tämä toimenpide huolellisesti, koska se on erittäin tärkeää hyvän asennustuloksen saamiseksi.
27. Suorita osan B03 lopullinen kiristys (kuva 9).
28. Kiristä lopullisesti askelmien ylempi osa B02 (kuva 2).
29. Tarkista uudelleen pintojen C03 pystysuoruus ja tarpeen mukaan korjaa asento toistaen toimenpiteet, jota on kuvattu kohdissa 25, 26, 27.
30. Etsi osan F01 kiinnityspiste lattialla ensimmäisen pystypinnan C03 (H. 1190 mm) mukaan. Sen pystysuoruuden tarkistamisen jälkeen, poista pylväs ja suorita poraus terällä Ø 8 mm. Kiinnitä osat B11, B12 ja B02 (kuva 1).
31. Aseta ensimmäinen pystypinna C03 (H. 1190 mm) yhdessä osan F07 kanssa sen jälkeen, kun olet leikannut sitä 35 mm. Suorita osan F07 lopullinen kiristys pystypinnan C03 osien B02 avulla.
32. Lämmitä käsijohdetta A02-A31, jotta sitä voidaan muotoilla:
  - 1) aseta käsijohde puulaatikon kannelle,
  - 2) lämmitä hitaasti pyörivien liikkeiden avulla pysäyttämättä koskaan,
  - 3) käännä käsijohde ja toista toimenpide (kuva 10).
33. Aseta käsijohde A02-A31 pystypinnoille C03 (käytä hansikkaita). Kiinnitä se ensimmäiseen pylvääseen C03 ylhäältä osien B54 ja B55 avulla sen jälkeen, kun olet porannut terällä Ø 5 mm sen alaosaan reiät ennen kuin se jäähtyy (kuva 9).
34. Leikkaa suurin osa ylimääräisestä käsijohteesta A02-A31 pois, jotta se ei haittaa työskentelyä.
35. Poraa käsijohde A02-A31 osissa BE3 olevien reikien mukaan ja kiinnitä osien B54 ja B55 avulla.
36. Työnnä nopeasti peräkkäin muut pystypinnat C03 askelmiin L02 (portaissa Ø 120 cm on vain yksi välipylväs H.1095 mm. Portaissa Ø 140 cm ja Ø 160 cm on kaksi välipylvästä H. 1060 ja H. 1130 mm). Kiristä osat B02 huolehtien, että ne ovat tarkasti pystysuorassa, ja kiinnitä käsijohde A02-A31 osien B54 ja B55 avulla.
37. Leikkaa käsijohde A02-A31 lopullisesti portaiden ensimmäisen pystypinnan C03 mukaan.
38. Aseta osa A03-A33 käsijohteeseen A02-A31 (poista mahdolliset leikkauksen jäämät) liiman X01 avulla sen jälkeen, kun olet lämmitänyt käsijohteen A02-A31 ääripään (kuva 1).
39. Kiristä lopullisesti osat B02, D32 ja D33 tuotteen C36 avulla.
40. Kokoa kaide loppuun asettaen osat B82 pystypintojen C03 alaosaan (kuva 1).

### **Reunakaiteen asennus**

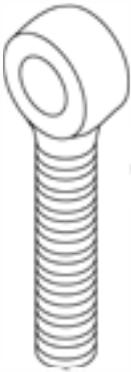
41. Asenna pylväs C04 osaan G01, joka työntyy ulos porrastasanteelta E02 (kuva 1).
42. Kiinnitä osa B01 pylvääseen C04 osan B02 avulla (kuva 1).
43. Kiinnitä osat F01 osien B07, B06, B23 avulla porrastasanteen E03 aukkoihin kuvan mukaisesti (kuva 1).
44. Aseta lyhyemmät pystypinnat C03 (H. 935 mm.) osiin F01 ja kiristä osa B02. Porrastasanteen E03 reiässä, jossa on osat D32 ja D33, käytä pystypinnaa C03 (H. 1060 mm) leikaten sitä 95 mm.
45. Kiinnitä käsijohde A18-A32 osien B54 ja B55 avulla (kuva 1).
46. Yhdistä kaiteen pääty porrastasanteella E03 olevaan pieneen reunakaiteeseen käyttäen asianmukaista yhdyskappaletta, joka on saatu asentamalla osat A20, A03-A33, C92, B08 (kuva 11). Puhdista käsijohteen A02-A31 leikkauspinta ja lämmitä sen ääripää, kiinnitä tapit A03-A33 yhdyskappaleeseen (sen jälkeen, kun on puhdistettu leikkausjäämät ja lämmitetty käsijohteen A02-A31 ääripää) liiman X01 avulla ja kiinnitä lopullisesti ruuveilla C87 (kuva 11).

### **Lopullinen asennus**

47. Portaiden vahvistamiseksi välikohdissa, kiinnitä seinään osat F09 ja yhdistä ne pystypintoihin C03 osien F08 avulla. Suorita poraus terällä Ø 8 mm ja käytä osat C50, C49, B11 ja B12 (kuva 13).
48. Liimaa astinpinnat H01 askelmiin L02 käyttäen osaa B96 (kuva 1).
49. Liimaa astinpinnat H03 ja H04 porrastasanteelle E03 käyttäen osaa B96 (kuva 1).

**TAB 1**

A	B		
	Ø 120 cm	Ø 140 cm	Ø 160 cm
A02-A31	1	1	1
A03-A33	6	6	6
A18-A32	1	1	1
A20	1	1	1
BE3	33	46	47
B01	1	1	1
B02	51	64	64
B03	1	1	1
B04	1	1	1
B05	1	1	1
B06	10	10	10
B07	9	9	9
B08	2	2	2
B12	10	10	10
B13	3	3	3
B17	1	1	1
B23	9	9	9
B46	2	2	2
B47	1	1	1
B54	34	47	48
B55	34	47	48
B58	2	2	2
B71	4	4	4
B72	6	6	6
B73	2	2	2
B74	2	2	2
B75	4	4	4
B76	2	2	2
B78	2	2	2
B82	26	39	39
B87	2	2	2
B96	1	1	1
CC5	33	46	47
CC6	33	46	47
C03	33	46	47
C04	1	1	1
C13	39	53	53
C36	1	1	1
C49	3	3	3
C50	3	3	3
C58	10	10	10
C87	4	4	4
C92	2	2	2
D01	4	4	4
D02	13	13	13
D03	65	65	65
D04	12	12	12
D05 - D12	1	1	1
D14	1	1	1
D32	40	52	52
D33	40	52	52
E03	1	1	1
F01	9	11	11
F07	1	1	1
F08	4	6	6
F09	2	3	3
G01	1	1	1
G02	2	2	2
G03	1	1	1
H01	12	12	12
H03	1	1	1
H04	2	2	2
L02	12	12	12
X01	1	1	1



B74



B75



B07



B06



B23



F01



B01



B71



B73



B72



B78



B12



C58



B08



C92



C87



A20



B82



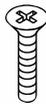
C13



CC5



CC6



B55



B54



C50



C49



B87



B13



B58



B17



B03



B04

## Italiano

Per determinare la quantità necessaria dei dischi distanziatori D03 utilizzare la TAB. 2 (H = altezza, A = alzate).

Esempio: per un'altezza misurata da pavimento a pavimento di 298 cm con scala da 13 gradini occorre:

1. In corrispondenza dell'altezza (298 cm nella colonna H), leggere la quantità dei dischi distanziatori necessari (n° 50 dischi nella colonna A/13).
2. Distribuire i dischi distanziatori D03, in successione, tra gli elementi D14, D04 e D02 uno per volta, fino al loro esaurimento (sull'unico distanziatore D14 si possono inserire fino ad un massimo di 3 dischi D03; sui distanziatori D04 si possono inserire fino ad un massimo di 5 dischi D03).
3. Il risultato finale è di 3 dischi D03 tra D14 e D02, ancora 3 dischi D03 su un distanziatore a scelta tra D04 e D02 e di 4 dischi D03 tra D04 e D02 sugli undici distanziatori rimanenti.

## English

To determine the number of spacer rings D03 required, refer to TAB 2 (H = height, A = rise).

Example: for a measured height of 298 cm from floor to floor and a staircase with 13 treads, the following is required:

1. Read the number of spacer rings required (50 rings in the column A/13) in correspondence with the height (column H 298 cm).
2. Distribute the spacer rings D03 one at a time in sequence between elements D14, D04 and D02 and D02 until they have all been used up (only for spacer D14 a maximum of 3 rings D03 can be inserted; on spacers D04 up to 5 spacer rings D03 can be inserted).
3. The final result is 3 rings D03 between D14 and D02, 3 more rings D03 on a spacer chosen between D04 and D02 and 4 rings D03 between D04 and D02 on the remaining 11 spacers.

## Deutsch

Zur Bestimmung der Anzahl der Distanzringe D03 die TAB. 2 verwenden (H = Höhe, A = Steigungen).

Beispiel: bei einer gemessenen Geschosshöhe von 298 cm und einer Treppe mit 13 Stufen:

1. Bei der Höhe (298 cm, Spalte H) ablesen, wie viele Distanzringe notwendig sind (50 Ringe in der Spalte A/13).
2. Einen Distanzring D03 nach dem anderen zwischen den Elementen D14, D04 und D02 verteilen, bis sie aufgebraucht sind (nur auf das Distanzstück D14 können bis zu 3 Ringe D03 gelegt werden; auf die Distanzstücke D04 können bis zu 5 Ringe D03 gelegt werden).
3. Das Endergebnis sind 3 Ringe D03 zwischen D14 und D02, nochmals 3 Ringe D03 auf einem beliebigen Distanzstück (D04 oder D02) und 4 Ringe D03 zwischen D04 und D02 auf den übrigen elf Distanzringen.

## Français

Pour déterminer la quantité nécessaire de disques entretoises D03, utiliser le TABLEAU 2 (H = hauteur, A = contremarches).

Exemple : pour une hauteur mesurée de sol à sol de 298 cm avec un escalier de 13 marches, sont nécessaires:

1. En face de la hauteur (298 cm, dans la colonnette H), lire la quantité des disques nécessaires (50 disques dans la colonnette A/13).
2. Répartir tous les disques entretoises D03 les uns après les autres entre les éléments D14, D04 et D02 (sur la seule entretoise D14, il est possible de mettre en place un maximum de 3 disques D03; sur les entretoises D04, il est possible de mettre en place un maximum de 5 disques D03).
3. Le résultat final est de 3 disques D03 entre D14 et D02, 3 disques D03 sur l'entretoise D04 ou D02 et de 4 disques D03 entre D04 et D02 sur les 11 entretoises restantes.

## Español

Para determinar la cantidad necesaria de riostras D03, utilice la TAB. 2 (H = altura, A = contrahuellas).

Ejemplo: para una altura medida de pavimento a pavimento de 298 cm y una escalera con 13 peldaños, hay que proceder de la siguiente manera:

1. Donde se indica la altura de (298 cm, en la columna H), lea la cantidad de riostras necesarias (n.º 50 riostras en la columna A/13).
2. Distribuya las riostras D03 en sucesión y una a la vez entre los elementos D14, D04 y D02 hasta agotar las mismas (sólo en el distanciador D14 se puede introducir un máximo de 3 riostras D03; en los distanciadores D04 se pueden introducir hasta 5 riostras D03).
3. El resultado final es de 3 riostras D03 entre D14 y D02, otras 3 riostras D03 en un distanciador a elegir entre D04 y D02 y 4 riostras D03 entre D04 y D02 en los once distanciadores restantes.

## Português

Para determinar a quantidade necessária dos discos separadores D03 utilizar a TAB. 2 (H = altura, A = espelhos).

Exemplo: para uma altura medida de pavimento a pavimento de 298 cm com uma escada de 13 degraus é necessário:

1. Em relação à altura (298 cm na coluna H), ler a quantidade dos discos separadores necessários, (50 discos na coluna A/13).
2. Distribuir os discos separadores D03, por ordem, entre os elementos D14, D04 e D02 um de cada vez, até acabarem (no separador D14 individual podem ser inseridos até um máximo de 3 discos D03; nos separadores D04 podem ser inseridos até um máximo de 5 discos D03).
3. O resultado final é de 3 discos D03 entre D14 e D02, ainda 3 discos D03 num separador à escolha entre D04 e D02 e de 4 discos D03 entre D04 e D02 nos restantes onze separadores.

## Nederlands

Gebruik TAB. 2 om het benodigde aantal vulschijven te bepalen ( $H$  = hoogte,  $A$  = optrede).

Voorbeeld: voor een gemeten hoogte van vloer tot vloer van 298 cm met trap met 13 treden, moet men:

1. Bij de hoogte (298 cm in kolom H), het benodigde aantal vulschijven aflezen (50 schijven in kolom A/13).
2. Verdeel de vulschijven D03 achter elkaar en één voor één over de elementen D14, D04 en D02, totdat ze op zijn (op het element D14 kunnen maximaal 3 schijven D03 worden aangebracht; op de elementen D04 kunnen maximaal 5 schijven D03 worden aangebracht).
3. Het eindresultaat is 3 schijven D03 tussen D14 en D02, nog eens 3 schijven D03 op een vulstuk naar keuze tussen D04 of D02 en 4 schijven D03 tussen D04 en D02 op de elf resterende vulstukken.

## Polski

Aby ustalić niezbędną ilość pierścieni dystansujących D03, wykorzystać TAB. 2 ( $H$  = wysokość,  $A$  = wzniosy).

Przykład: dla wysokości zmierzonej pomiędzy podłogami, wynoszącej 298 cm oraz schodów z 13 stopniami należy:

1. Obok wysokości (298 cm, w kolumnie H) odczytać ilość potrzebnych pierścieni dystansujących (50 pierścieni w kolumnie A/13).
2. Rozmieścić pierścienie dystansujące D03 pojedynczo pomiędzy elementami D14, D04 i D02, aż do wyczerpania (tylko na elemencie dystansującym D14 można umieścić nawet 3 pierścienie D03; na elementach dystansujących D04 można umieścić maksymalnie 5 pierścieni D03)
3. Wynik końcowy to 3 pierścienie pomiędzy D14 i D02, kolejne 3 pierścienie D03 na elemencie dystansującym, do wyboru pomiędzy D04 i D02 oraz 4 pierścienie D03 pomiędzy D04 i D02, na jedenastu pozostałych elementach dystansujących.

## Česky

K určení potřebného počtu distančních destiček D03 použijte TAB. 2 ( $H$  = výška,  $A$  = prostory mezi schody).

Příklad: v případě naměřené výšky od podlahy k podlaze 298 cm u schodiště se 13 schody je potřeba:

1. Podle výšky (298 cm ve sloupečku H) si přečtete potřebné množství distančních destiček (50 ks destiček ve sloupečku A/13).
2. Následně po jedné rozdělte distanční destičky D03 mezi prvky D14, D04 a D02, až dokud vám nedojdou (na jedinou distanční podložku D14 je možné vložit maximálně 3 distanční destičky D03; na distanční podložky D04 je možné vložit maximálně 5 distančních destiček D03).
3. Konečný výsledek jsou 3 distanční destičky D03 mezi D14 a D02, pak 3 distanční destičky D03 na jedné distanční podložce dle výběru mezi D04 a D02 a 4 distanční destičky D03 mezi D04 a D02 na jedenácti zbývajících distančních podložkách.

## Română

Pentru a calcula numărul necesar de discuri distanțiere din plastic D03, utilizați TABELUL 2 ( $H$  = înălțime,  $A$  = contratrepte).

Exemplu: pentru o înălțime măsurată de la podea la planșeu, de 298 cm și o scară cu 13 trepte:

1. În funcție de înălțime (298 cm, în coloana H), aveți cantitatea de discuri distanțiere necesare (50 discuri, în coloana A/13).
2. Distribuți discurile de plastic D03, unul câte unul, între elementele D14, D04 și D02, până la terminarea lor (numai pe tubul distanțier D14 pot fi introduse până la maxim 3 discuri D03; pe tuburile distanțiere D04 pot fi introduse până la maxim 5 discuri D03).
3. Rezultatul final este de 3 discuri D03 între D14 și D02, încă 3 discuri D03 pe un tub distanțier la alegere între D04 și D02, și de 4 discuri D03 între D04 și D02, pentru cele 11 tuburi distanțiere rămase.

## Magyar

Ahhoz, hogy meghatározza a D03 távtartó korongok szükséges mennyiségét, használja a 2. TÁBLÁZATOT ( $H$ =magasság,  $A$ =lépcsőfok távolság).

Például: abban az esetben, amikor a két padlószint közötti távolság 298 cm és a lépcső 13 lépcsőfokból áll, akkor

1. A 298 cm magasság vonalában, a H oszlopban, le kell olvasnia a szükséges távtartó korongok mennyiségét (50 db az A/13-as oszlopban).
2. Ossza el egymás után a D03 távtartókat a D14, D04 és D02 elemek között egyenként, míg elfogynak (egyetlen D14 távtartóra fel lehet szerelni maximum 3 db D03 korongot; a D04 távtartókra fel lehet szerelni maximum 5 db D03 korongot).
3. A végeredmény 3 darab D03 korong a D14 és D02 között, még 3 darab D03 korong a kiválasztott távtartón a D04 és D02 között, és 4 darab D03 korong a D04 és D02 között a tizenegy maradék távtartón.

## Русский

Для определения необходимого количества кольцевых прокладок D03 использовать ТАБЛ. 2 ( $H$  = высота,  $A$  = секции).

Пример: при высоте от пола до пола следующего этажа 298 см для лестницы с 13 ступенями необходимо:

1. В зависимости от высоты (298 см в колонке H) найти необходимое количество кольцевых прокладок (50 прокладок в колонке A/13).
2. Поместить все кольцевые прокладки D03 по одной между элементами D14, D04 и D02 (на одну распорку D14 можно надеть до 3 прокладок D03; на распорки D04 можно надеть до 5 прокладок D03).
3. В результате получается: 3 прокладки D03 между D14 и D02, 3 прокладки D03 на распорке D04 или D02 и 4 прокладки D03 между D04 и D02 на одиннадцати оставшихся распорках.

## Türkçe

Gerekli D03 ara levhası halkalarının sayısını belirlemek için, TAB 2'ye bakın (H = yükseklik, A = yüksekliği). Örnek: zeminden zemine ölçülen 298 cm yükseklik ve 13 basamaklı merdiven için, aşağıdakiler gereklidir:

1. Yükseklikte ilgili olarak (H sütunu 298 cm) gerekli ara levhası halkalarını sayısını (A/13 sütununda 50 halka) okuyun.
2. Tümü kullanılıncaya kadar D03 ara levhası halkalarını her seferinde bir adet olacak şekilde sırayla D14, D04 ve D02 elemanları arasında dağıtın (yalnızca D14 ara levhası için maksimum 3 adet D03 halkası takılabilir; D04 ara levhalarında en fazla 5 adet D03 ara levhası halkası takılabilir).
3. Sonuç olarak, D14 ve D02 arasında 3 adet D03 halkası, D04 ve D02 arasında seçilen ara levhasında 3 adet daha D03 halkası ve kalan 11 ara levhasında D04 ve D02 arasında 4 adet D03 halkası.

## Ελληνικά

Για τον καθορισμό του αναγκαίου αριθμού δίσκων διάστασης D03 κάνετε χρήση του ΚΑΤ. 2 (H = ύψος, A = ανυψώσεις).

Παράδειγμα: για ύψος μέτρησης από το πάτωμα 298 cm και μια σκάλα με 13 σκαλοπάτια θα πρέπει:

1. Σε αντιποσία με το ύψος (298 cm, στην στήλη H), διαβάστε τον αριθμό των αναγκαίων δίσκων διάστασης, (αρ. 50, στην δοκό A/13).
2. Διανείμετε τους δίσκους D03, διαδοχικά, ανάμεσα στα στοιχεία D14, D04 και D02, ένα κάθε φορά, μέχρι να εξαντληθούν (στο μοναδικό διαστασιοποιητή D14 μπορούν να εισαχθούν μέχρι το μέγιστο 3 δίσκοι D03, στους διαστασιοποιητές D04 μπορούν να εισαχθούν το ανώτερο 5 δίσκοι D03).
3. Το τελικό αποτέλεσμα είναι αυτό των 3 δίσκων D03 ανάμεσα στο D14 και D02, ακόμα 3 δίσκοι D03 σε ένα διαστασιοποιητή επιλογής ανάμεσα στον D04 και D02 και 4 δίσκων D03 ανάμεσα από D04 και D02 στους υπολειπόμενους έντεκα διαστασιοποιητές.

## Svenska

För att fastställa nödvändigt antal mellanläggsbrickor D03 hänvisas till TAB. 2 (H = höjd, A = steghöjd).

Exempel: ör en höjd uppmätt från golv till golv på 298 cm och en trappa med 13 trappsteg krävs:

1. Vid höjden 298 cm i kolumn H, läs antalet nödvändiga mellanläggsbrickor (50 st.) i kolumn A/13.
2. Placera mellanläggsbrickorna D03 i följd mellan element D14, D04 och D02 en åt gången tills de tar slut. På enkelt mellanlägg D14 kan max. 3 brickor D03 placeras, på mellanläggen D04 kan upp till max. 5 brickor D03 placeras).
3. Slutresultatet är 3 skivor D03 mellan D14 och D02, ytterligare 3 skivor D03 på någon av D04 och D02 och 4 skivor D03 mellan D04 och D02 på de återstående tolv mellanläggen.

## Norsk

Se TAB. 2 (H = høyde, A = opptrinn), for å finne hvor mange avstandsstykker D03 du trenger.

Eksempel: for takhøyde 298 cm og trapp med 13 trinn må du:

1. Lese av høyden (298 cm i kolonne H), lese av hvor mange avstandsstykker du trenger (ant. 50 avstandsstykker i kolonne A/13).
2. Fordel avstandsstykkene D03 fortløpende, på elementene D14, D04 og D02, én om gangen, til du ikke har flere igjen (på den eneste avstandsholder D14 kan man legge inntil maks. 3 avstandsstykker D03; på avstandsholderne D04 kan man legge inntil maks. 5 avstandsstykker D03).
3. Sluttresultatet er 3 avstandsstykker D03 mellom D14 og D02, igjen 3 avstandsstykker D03 på en avstandsholder, valgfritt mellom D04 og D02, og 4 avstandsstykker D03 mellom D04 og D02 på de elleve resterende avstandsholderne.

## Suomi

Jotta voit määrittellä tarvittavien välilevyjen (D03) lukumäärän, käytä Taulukkoa 2 (H = korkeus, A = nousut)

Esimerkki: jos lattiasta lattiaan mitattu korkeus on 298 cm ja käytössä on portaat 13 nousun kanssa, tulee:

1. Korkeutta (298 cm sarakkeessa H) vastaavasti, katso tarvittavien välilevyjen lukumäärä sarakkeesta A/13 (50 levyä tässä tapauksessa).
2. Jaa välilevyt D03 peräkkäin osien D14, D04 ja D02 väliin yksi kerrallaan, kunnes ne kaikki on jaettu (yhteen välikappaleeseen D14 voidaan asettaa korkeintaan 3 levyä D03; välikappaleisiin D04 voidaan asettaa enintään 5 välilevyä D03).
3. Lopputulokseksi saadaan 3 levyä D03 osien D14 ja D02 väliillä, vielä 3 levyä D03 valitun välikappaleen D04 ja D02 välissä ja 4 levyä D03 osien D04 ja D02 väliillä yhdessätoista jäljelle jääneessä välikappaleessa.

**TAB 2**

A=10		A=11		KIT				A=14		A=15		A=16	
H	D03	D03	H	D03	D03	H	D03	D03	H	D03	H	D03	
210	0		252	0		294	0		336	0			
211	2		253	2		295	2		337	2			
212	4		254	4		296	4		338	4			
213	6		255	6		297	6		339	6			
214	8		256	8		298	8		340	8			
215	10		257	10		299	10		341	10			
216	12		258	12		300	12		342	12			
217	14		259	14		301	14		343	14			
218	16		260	16		302	16		344	16			
219	18		261	18		303	18		345	18			
220	20		262	20		304	20		346	20			
221	22		263	22		305	22		347	22			
222	24		264	24		306	24		348	24			
223	26		265	26		307	26		349	26			
224	28		266	28		308	28		350	28			
225	30		267	30		309	30		351	30			
226	32		268	32		310	32		352	32			
227	34		269	34		311	34		353	34			
228	36		270	36		312	36		354	36			
229	38		271	38		313	38		355	38			
230	40		272	40		314	40		356	40			
231	42	0	273	42	0	315	42	0	357	42			
232	44	2	274	44	2	316	44	2	358	44			
233	46	4	275	46	4	317	46	4	359	46			
234	48	6	276	48	6	318	48	6	360	48			
235	50	8	277	50	8	319	50	8	361	50			
236		10	278	52	10	320	52	10	362	52			
237		12	279	54	12	321	54	12	363	54			
238		14	280	56	14	322	56	14	364	56			
239		16	281	58	16	323	58	16	365	58			
240		18	282	60	18	324	60	18	366	60			
241		20	283		20	325	62	20	367	62			
242		22	284		22	326	64	22	368	64			
243		24	285		24	327	66	24	369	66			
244		26	286		26	328	68	26	370	68			
245		28	287		28	329	70	28	371	70			
246		30	288		30	330		30	372	72			
247		32	289		32	331		32	373	74			
248		34	290		34	332		34	374	76			
249		36	291		36	333		36	375	78			
250		38	292		38	334		38	376	80			
251		40	293		40	335		40					
252		42	294		42	336		42					
253		44	295		44	337		44					
254		46	296		46	338		46					
255		48	297		48	339		48					
256		50	298		50	340		50					
257		52	299		52	341		52					
258		54	300		54	342		54					
			301		56	343		56					
			302		58	344		58					
			303		60	345		60					
			304		62	346		62					
			305		64	347		64					
						348		66					
						349		68					
						350		70					
						351		72					
						352		74					

**FIG. 1**

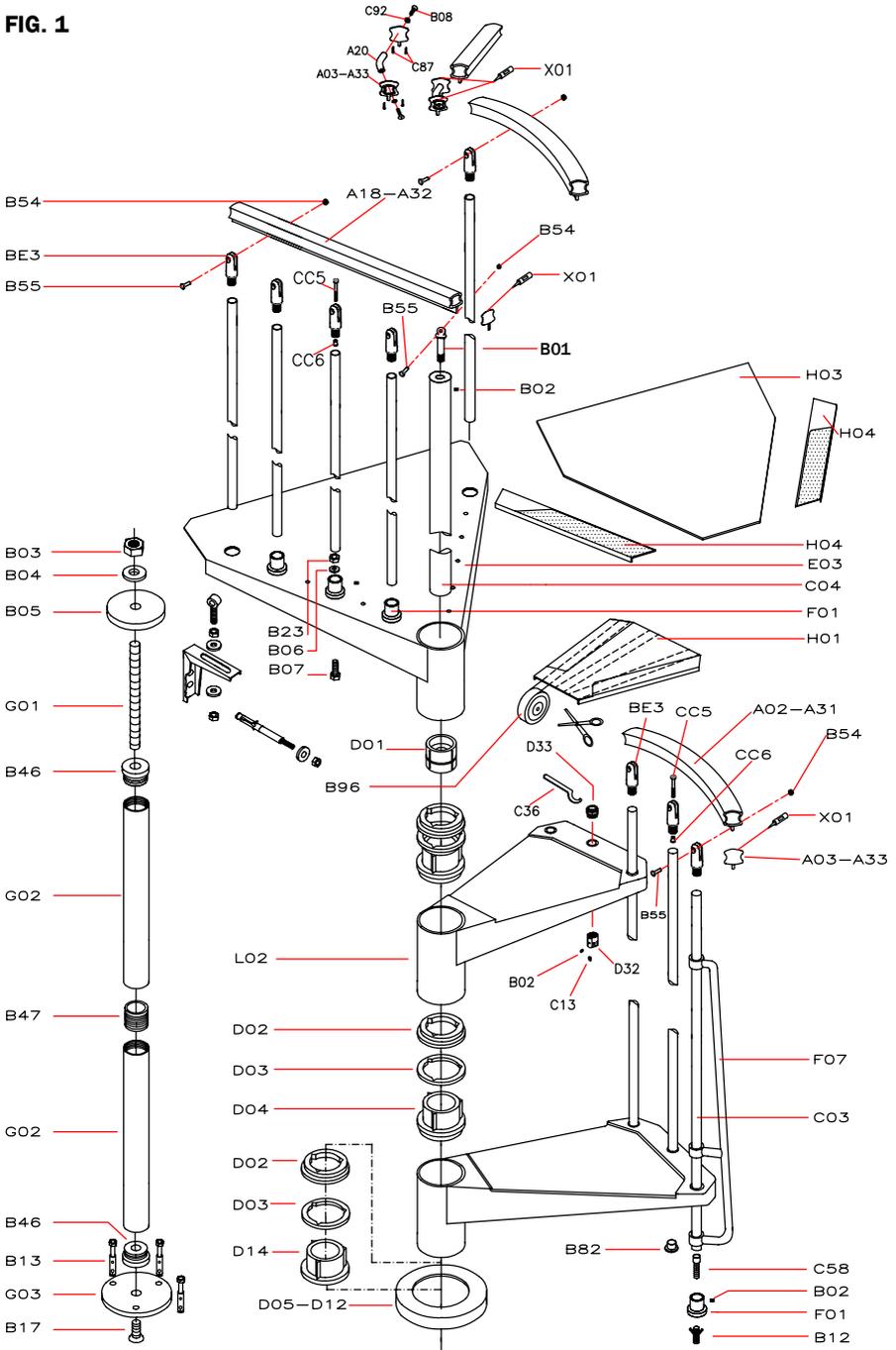
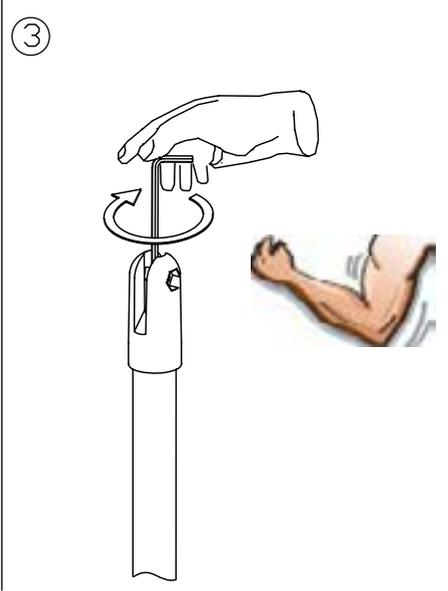
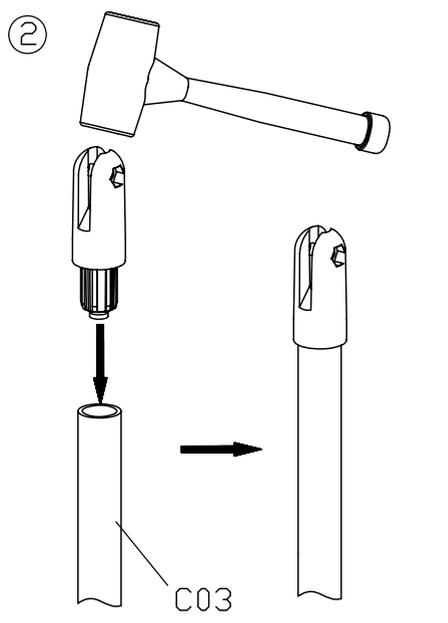
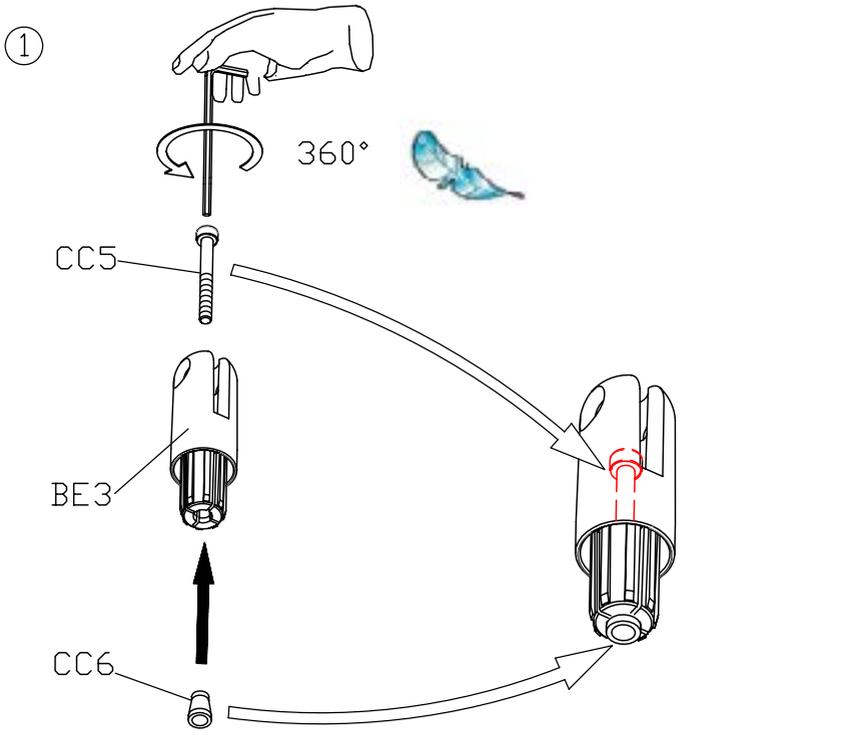
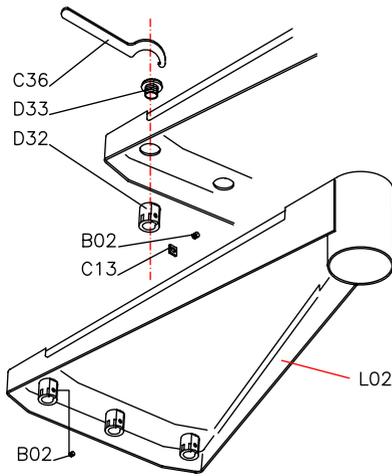


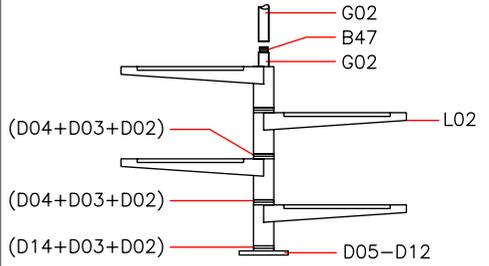
FIG. A



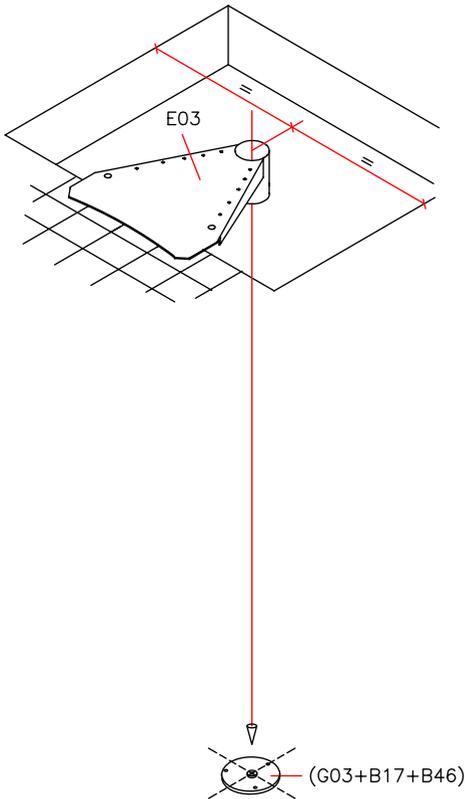
**FIG. 2**



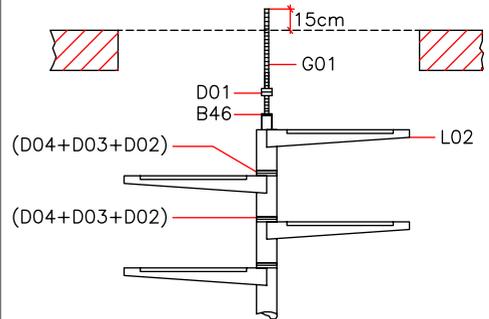
**FIG. 4**



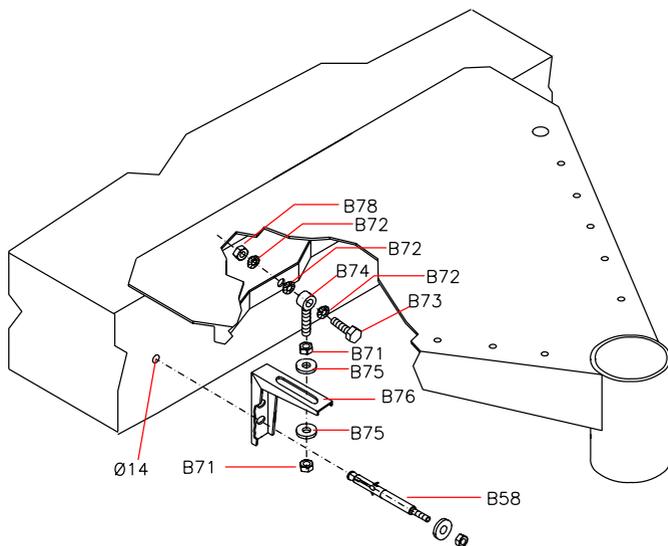
**FIG. 3**



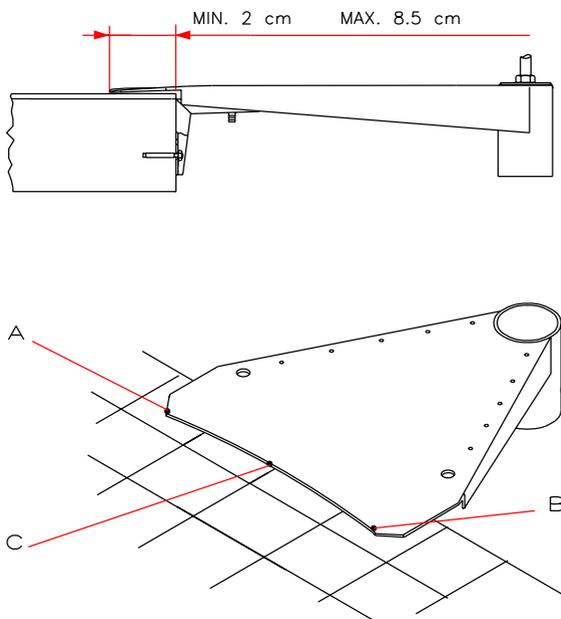
**FIG. 5**

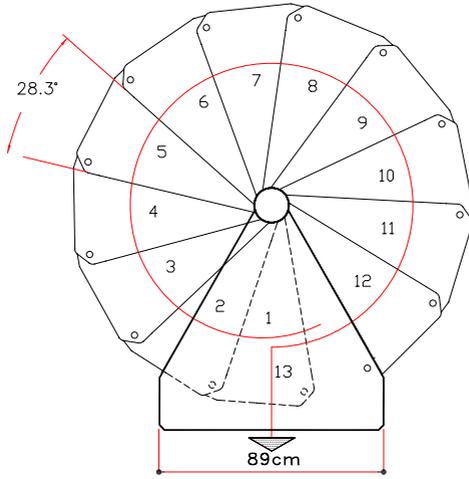


**FIG. 6**

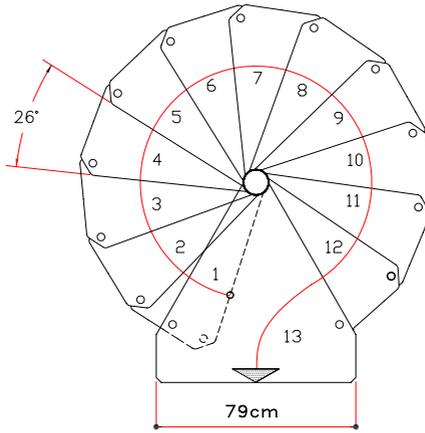
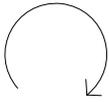


**FIG. 7**

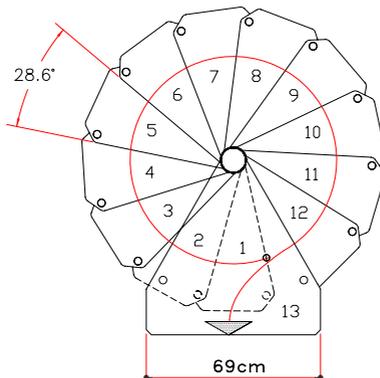
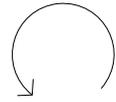




$\varnothing 160$  cm

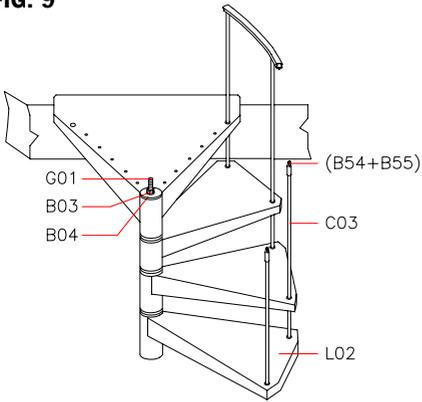


$\varnothing 140$  cm

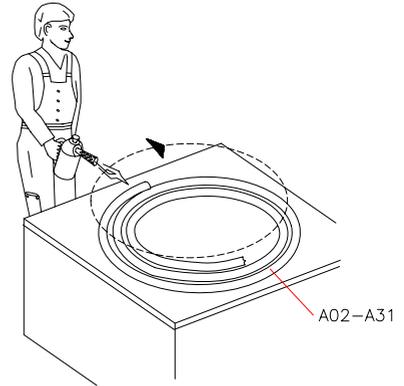


$\varnothing 120$  cm

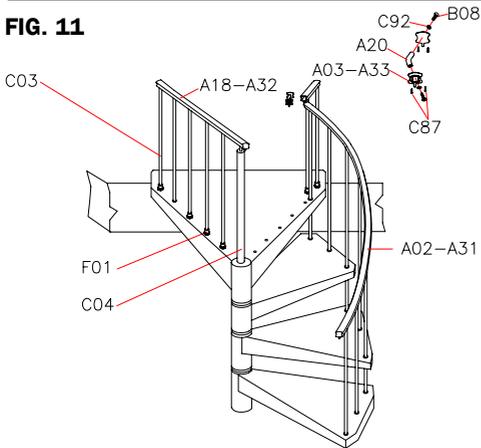
**FIG. 9**



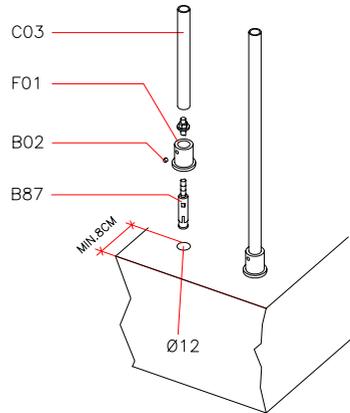
**FIG. 10**



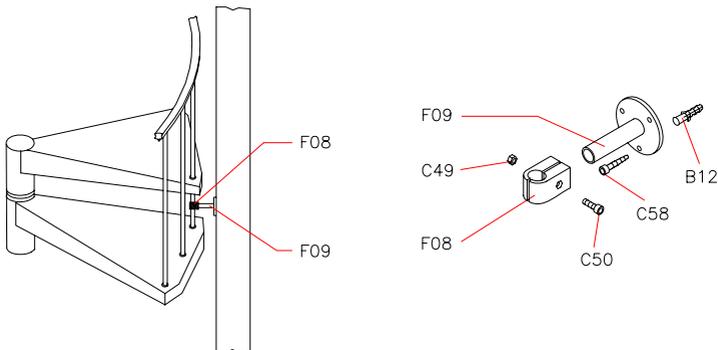
**FIG. 11**



**FIG. 12**



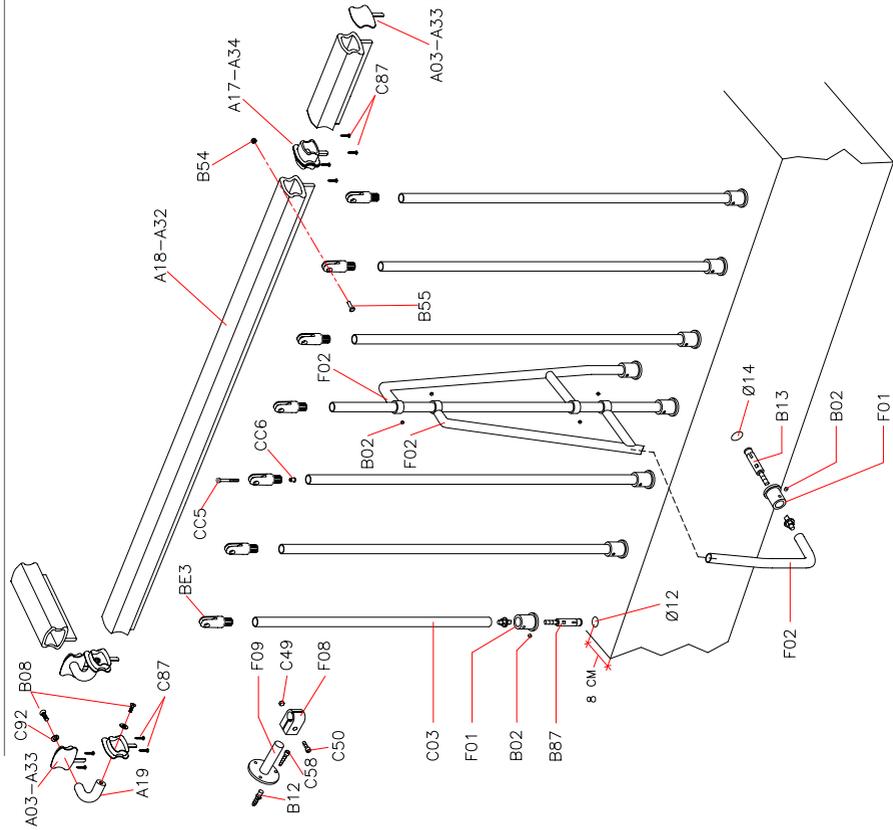
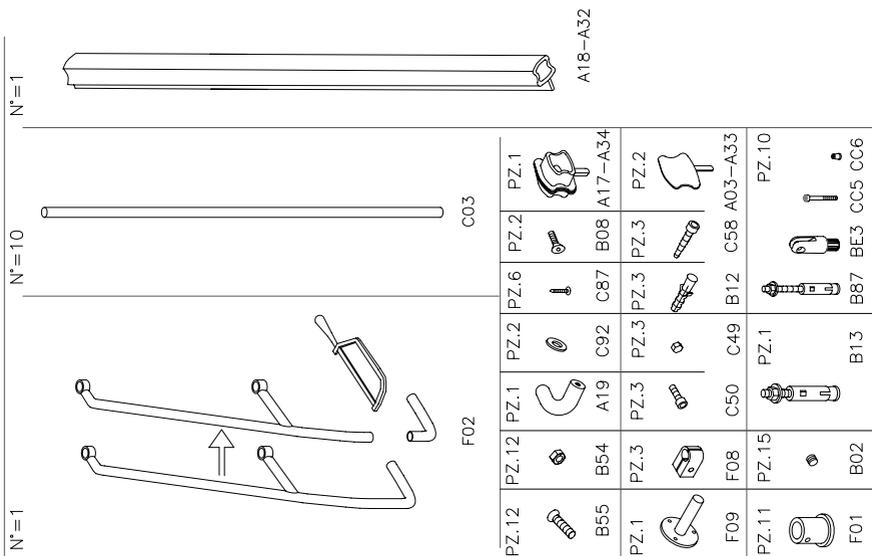
**FIG. 13**



**FIG. 8**

COD. 5054

KIT BALAUSTRADA - KIT BALAUSTRADA-KIT BALAUSTRADA-KIT OGRADA-KIT OGRAJA-A-RJEK/VERKSAMLES-ET - BALUSTRAD - KIT KERROSKADE - BALUSTRADA





**Italiano**

**English**

**Deutsch**

**Français**

**Español**

**Português**

**Nederlands**

**Polski**

**Česky**

**Română**

**Magyar**

**Русский**

**Ελληνικά**

**Türkçe**

**Svenska**

**Norsk**

**Suomi**

DATI IDENTIFICATIVI DEL PRODOTTO

PRODUCT DETAILS

PRODUKTEIGENSCHAFTEN

DONNÉES D'IDENTIFICATION DU PRODUIT

DATOS DE IDENTIFICACIÓN

DADOS DE IDENTIFICAÇÃO

KENMERKENDE PRODUCTGEGEVENS

DANE IDENTYFIKACYJNE PRODUKTU

IDENTIFIKAČNÍ ÚDAJE O VÝROBKU

DATELE DE IDENTIFICARE A PRODUSULUI

A TERMÉK AZONOSÍTÓ ADATAI

ИДЕНТИФИКАЦИОННЫЕ ДАННЫЕ ТОВАРА

ΑΝΑΓΝΩΡΙΣΤΙΚΑ ΣΤΟΙΧΕΙΑ ΤΟΥ ΠΡΟΪΟΝΤΟΣ

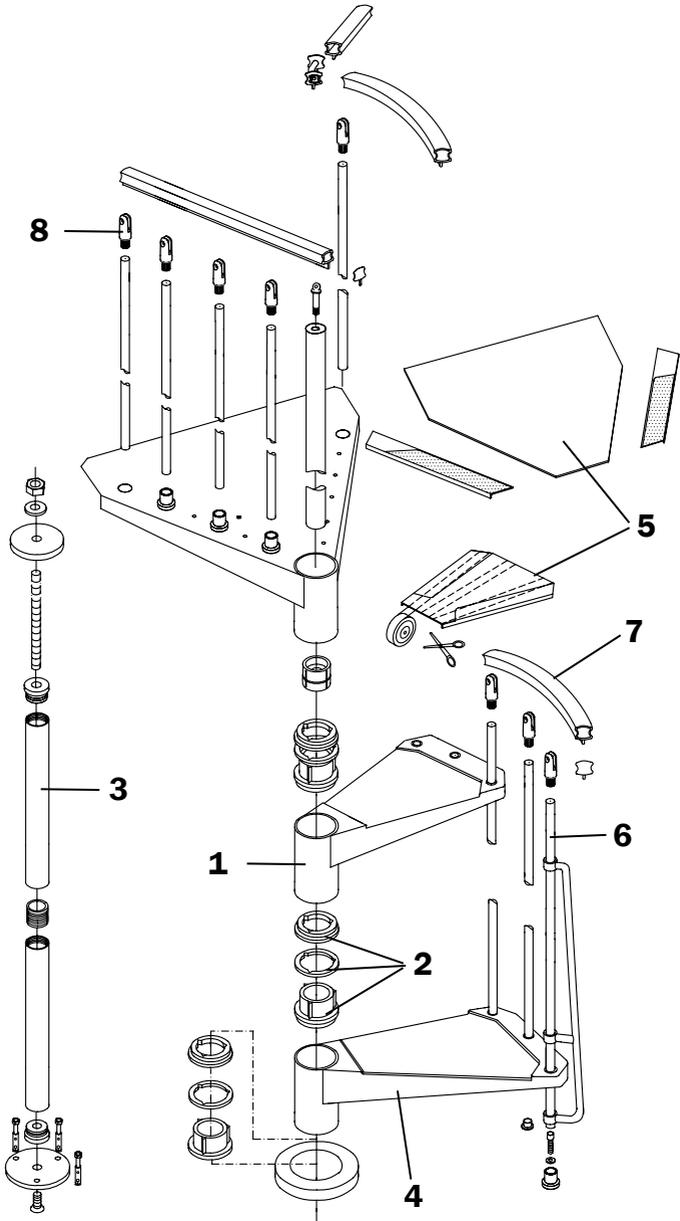
ÜRÜN AYRINTLARI

PRODUKT DETALJER

PRODUKTINFORMASJON

TIETOJA TUOTTEESTA





**IT)**

## **dati identificativi del prodotto**

denominazione commerciale: **S**

tipologia: scala a chiocciola a pianta tonda

### **materiali impiegati**

#### **STRUTTURA**

##### **descrizione**

composta da distanziali **(1)** in metallo (saldati al gradino) e spessori **(2)** in plastica impilati e compressi sul palo **(3)** centrale modulare

##### **materiali**

distanziali: Fe 370

spessori: materiale plastico nylon

palo: Fe 370 zincato

##### **finitura**

distanziali: verniciatura a forno con polveri epossidiche

#### **GRADINI**

##### **descrizione**

gradini **(4)** in metallo circolari impilati sul palo **(3)** centrale corredati da un pannello **(5)** antiscivolo ed antiusura

##### **materiali**

gradini: lamiera Fe 370 spessore 25/10

pannello antiscivolo: polipropilene

##### **finitura**

gradini: verniciatura a forno con polveri epossidiche

#### **RINGHIERA**

##### **descrizione**

composta da colonnine **(6)** verticali in metallo fissate ai gradini **(4)** e da un corrimano **(7)** in PVC

##### **materiali**

colonnine: Fe 370

corrimano: PVC

fissaggi **(8)**: nylon

##### **finitura**

colonnine: verniciatura a forno con polveri epossidiche

#### **PULIZIA E MANUTENZIONE OBBLIGATORIA**

Eseguire la pulizia della scala alla prima comparsa di macchie di sporco e depositi di polvere e periodicamente almeno ogni 6 mesi con panno morbido inumidito in acqua e detergenti specifici non abrasivi ed aggressivi. **NON** usare mai pagliette abrasive o in ferro. Pulire ed asciugare accuratamente dopo il lavaggio con un panno in microfibra al fine di eliminare gli aloni del calcare presente nell'acqua. Dopo circa 12 mesi dalla data di installazione, controllare il serraggio della viteria dei vari componenti. Al verificarsi di qualsiasi minimo malfunzionamento è obbligatorio effettuare una manutenzione straordinaria, da eseguire subito e a regola d'arte.

#### **PRECAUZIONI D'USO**

Evitare usi impropri e non consensi al prodotto. Eventuali manomissioni o installazioni non rispondenti alle istruzioni del produttore possono inficiare le conformità prestabilite del prodotto.

**EN)**

## **product details**

trade name: **S**

type: spiral round plan staircase

### **used materials**

#### **STRUCTURE**

##### **description**

composed of metal spacers **(1)** (welded to the tread) and plastic spacers **(2)** stacked and packed on the central modular pole **(3)**

##### **materials**

spacers: Fe 370

plastic spacers: nylon

pole: Fe 370 galvanized

##### **finishing**

spacers: oven varnishing with epoxy powders

#### **TREADS**

##### **description**

metal circular treads **(4)** stacked on the central pole **(3)** equipped by an antiskid and antiwear panel **(5)**

##### **materials**

treads: plate Fe 370 thickness 25/10

antiskid panel: polypropylene

##### **finishing**

treads: oven varnishing with epoxy powders

#### **RAILING**

##### **description**

composed of metal vertical balusters **(6)** fixed to the treads **(4)** and of a PVC handrail **(7)**

##### **materials**

balusters: Fe 370

handrail: PVC

fixings **(8)**: nylon

##### **finishing**

balusters: oven varnishing with epoxy powders

#### **OBLIGATORY CLEANING AND MAINTENANCE**

Clean the treads as soon as dirt spots and dust deposits appear and at least every 6 months using a soft cloth moistened with water and specific non-abrasive and non-aggressive detergents.

**NEVER** use abrasive scourers. After cleaning, thoroughly dry the surfaces with a microfibre cloth to remove the haloes that form because of the limestone in the water. Approximately 12 months from the date of installation, check tightness of the screws of the various components. Should even the smallest malfunction occur, it is obligatory to immediately and professionally carry out extraordinary maintenance.

#### **USE PRECAUTION**

Avoid any improper use that is not in accordance with the product. Possible violations or installations which don't comply with the providers instructions can invalidate the agreed product conformities.

**DE)**

## Produkteigenschaften

kommerzielle Bezeichnung: **S**

Typologie: Spindeltreppe mit rundem Grundriss

### verwendete Materialien

#### STRUKTUR

##### Beschreibung

bestehend aus Distanzhülsen (1) aus Metall (mit der Stufe verschweißt) und Distanzringen (2) aus Plastik um die Treppenspindel im Baukastensystem (3) herum gestapelt und komprimiert

##### Materialien

Distanzhülsen: Fe 370

Distanzringe: Nylon

Treppenspindel: Fe 370 verzinkt

##### Ausführung

Distanzhülsen: Pulverbeschichtung mit Epoxydharzen

#### STUFEN

##### Beschreibung

runde Stufen (4) aus Metall mit rutschsicherem und abnutzungsschützendem Belag (5) um die Treppenspindel (3) herum gestapelt

##### Materialien

Stufen: Fe 370 blech 25/10 stark

rutschsicherer Belag: Polypropylen

##### Ausführung

Stufen: Pulverbeschichtung mit Epoxydharzen

#### GELÄNDER

##### Beschreibung

bestehend aus auf den Stufen (4) befestigten, senkrechten Stäben (6) aus Metall und aus einem PVC-Handlauf (7)

##### Materialien

Geländerstäbe: Fe 370

Handlauf: PVC

Befestigungsteile (8): Nylon

##### Ausführung

Geländerstäbe: Pulverbeschichtung mit Epoxydharzen

#### INSTANDHALTUNG

Die Treppe sofort reinigen wenn Schmutzfl ecken und Staubansammlungen entstehen und sie mindestens alle 6 Monate mit einem weichen, mit Wasser und einem spezifischen, weder scheuernden, noch aggressiven Reinigungsmittel befeuchteten Lappen abzuwischen. **NIEMALS** scheuernde Eisenschwämme verwenden. Nach der Feuchtreinigung mit einem Mikrofasertuch sorgfältig nachtrocknen, um die Schlierenbildung durch kalkhaltiges Wasser zu vermeiden. 12 Monate nach der Montage das Anzugsmoment der Schrauben der verschiedenen Komponenten kontrollieren. Bei Auftreten einer noch so geringen Funktionsstörung muss unbedingt sofort eine fachgerechte außerordentliche Instandhaltung durchgeführt werden.

#### VORSICHTSMAßNAHMEN FÜR DIE ANWENDUNG

Die falsche und unangemessene Verwendung des Produkts vermeiden. Eventuelle Beschädigungen oder nicht der Montageanleitung des Herstellers gemäße Einrichtungen können die vorgegebene Produktkonformität für ungültig erklären.

**FR)**

## données d'identification du produit

denomination commerciale : **S**

typologie: escalier en colimaçon à plan rond

### matériaux utilisés

#### STRUCTURE

##### description

composé de entretoises (1) en métal (soudées à la marche) et cales (2) en plastique empilées et comprimées sur le pylône (3) modulaire central

##### matériaux

entretoises : Fe 370

cales : nylon

pylône : Fe 370 galvanisé

##### finition

cales : vernissage à chaud avec poudres époxy

#### MARCHES

##### description

marches (4) en métal circulaires empilées sur le pylône (3) central équipées d'un panneau (5) antidérapant et antiusure

##### matériaux

marches : tôle Fe 370 epaisseur 25/10

panneau antidérapant : polypropylène

##### finition

marches : vernissage à chaud avec poudres époxy

#### GARDE-CORPS

##### description

composé de colonnettes (6) verticales en métal fixées aux marches (4) et d'une main courante (7) en PVC

##### matériaux

colonnettes : Fe 370

main courante : PVC

fixations (8) : nylon

##### finition

colonnettes : vernissage à chaud avec poudres époxy

#### NETTOYAGE ET MAINTENANCE OBLIGATOIRE

Nettoyer les marches dès que des taches de saleté ou des dépôts de poussière apparaissent ; effectuer également un nettoyage périodique, tous les 6 mois, à l'aide d'un chiffon doux, humecté d'eau et de détergents spécifiques non abrasifs et non agressifs. **NE JAMAIS** utiliser de la paille de fer abrasive. Après lavage, nettoyer et essuyer soigneusement avec un chiffon en microfibre, afin d'éliminer les auréoles provoquées par le calcaire contenu dans l'eau. Environ 12 mois après la date d'installation, contrôler le serrage des vis des différents composants. À la moindre défaillance, il est obligatoire d'effectuer immédiatement une maintenance corrective, dans les règles de l'art.

#### PRECAUTION D'UTILISATION

Eviter l'utilisation impropre et non conforme au produit. D'éventuelles alterations ou installations non correspondantes aux instructions du producteur peuvent invalider les conformités préétablies du produit.

**ES)**

### **datos de identificación del producto**

denominación comercial: **S**

tipo: escalera de caracol de planta redonda

#### **materiales empleados**

##### **ESTRUCTURA**

###### **descripción**

compuesta por distanciadores **(1)** de metal (soldados al escalón) y espaciadores **(2)** de plástico enfilados y comprimidos en la columna **(3)** central modular

###### **materiales**

distanciadores: Fe 370

espaciadores: nylon

columna central: Fe 370 galvanizado

###### **acabado**

distanciadores: barnizado en horno con polvos epoxídicos

##### **PELDAÑOS**

###### **descripción**

peldaños **(4)** de metal circulares enfilados en la columna **(3)** central y dotados de un panel **(5)** antideslizante y antidesgaste

###### **materiales**

peldaños: chapa Fe 370 grosor 25/10

panel antideslizante: polipropileno

###### **acabado**

peldaños: barnizado en horno con polvos epoxídicos

##### **BARANDILLA**

###### **descripción**

compuesta por barrotes **(6)** verticales de metal fijados a los peldaños **(4)** y por un pasamanos **(7)** de PVC

###### **materiales**

barrotes: Fe 370

pasamanos: PVC

fijaciones **(8)**: nylon

###### **acabado**

barrotes: barnizado en horno con polvos epoxídicos

#### **LIMPIEZA Y MANTENIMIENTO OBLIGATORIO**

Realizar la limpieza de la escalera en cuanto aparezcan manchas de suciedad y depósitos de polvo, y periódicamente al menos cada 6 meses, con un paño suave humedecido en agua y detergentes específicos no abrasivos ni agresivos. **NO** utilizar nunca lanas abrasivas o de hierro. Limpiar y secar bien después del lavado utilizando un paño de microfibra para eliminar las aureolas de cal dejadas por el agua. Transcurridos unos 12 meses desde la fecha de instalación, comprobar que los tornillos que fijan las distintas partes sigan bien apretados. Ante el menor defecto de funcionamiento, es obligatorio realizar un mantenimiento extraordinario según las reglas del arte.

#### **PRECAUCIONES DE USO**

Evitar usos impropios y no conformes con el producto. Eventuales manipulaciones o instalaciones que no cumplan con las instrucciones del fabricante pueden menoscabar las cualidades certificadas en las pruebas de conformidad a las que previamente fue sometido el producto.

**PT)**

### **dados de identificação do produto**

denominação comercial: **S**

tipo: escada em caracol de planta redonda

#### **materiais empregados**

##### **ESTRUTURA**

###### **descrição**

constituída por separadores **(1)** de metal (soldados no degrau) e anilhas separadoras **(2)** de plástico empilhados e comprimidos no poste **(3)** central modular

###### **materiais**

separadores: Fe 370

anilhas separadoras: matéria plástica nylon

poste: Fe 370 zincado

###### **acabamento**

separadores: pintura no forno com pós de epóxi

##### **DEGRAUS**

###### **descrição**

degraus **(4)** de metal circulares empilhados no poste **(3)** central, equipados com painel **(5)** anti-derrapante e resistente ao desgaste

###### **materiais**

degraus: chapa Fe 370 anilha 25/10

painel anti-derrapante: polipropileno.

###### **acabamento**

degraus: pintura no forno com pós de epóxi

##### **BALAÚSTRE**

###### **descrição**

constituída por colunas **(6)** verticais de metal fixas nos degraus **(4)** e por um corrimão **(7)** em PVC

###### **materiais**

colunas: Fe 370

corrimão: PVC

fixadores **(8)**: nylon

###### **acabamento**

colunas: pintura no forno com pós de epóxi

#### **LIMPEZA E MANUTENÇÃO OBRIGATÓRIA**

Efetuar a limpeza da escada assim que surgirem manchas de sujidade e depósitos de pó e periodicamente pelo menos a cada 6 meses com um pano macio humedecido em água e detergentes específicos não abrasivos e agressivos. **NUNCA** usar palha de aço ou esfregões abrasivos. Limpar e secar cuidadosamente após a lavagem com um pano em microfibra para eliminar os halos de calcário presentes na água. Depois de aproximadamente 12 meses após a data de instalação, verifique se os parafusos e as porcas das várias peças estão apertados. Em caso de qualquer mínima avaria, é obrigatório efetuar uma manutenção extraordinária, imediatamente e de acordo com as regras.

#### **PRECAUÇÕES NO USO**

Evite usos impróprios, não em conformidade, do produto. Quaisquer alterações e instalações não correspondentes às instruções do fabricante podem prejudicar as conformidades preestabelecidas para o produto.

NL)

## kenmerkende productgegevens

commerciële benaming: **S**

typologie: spiltrap met rond grondvlak

### gebruikte materialen

#### STRUCTUUR

##### beschrijving

bestaande uit stalen trededragers (1) (aan de treden vast gelast) en kunststof opbouwsegmenten (2) die stapelsgewijs en samengedrukt aan de modulaire binnenspil (3) zijn bevestigd

##### materialen

trededragers: Fe 370

opbouwsegmenten: nylon

spil: Fe 370 verzinkt

##### afwerking

trededragers: in oven uitgeharde epoxy-poeder coating

#### TREDEN

##### beschrijving

cirkelvormig opgestelde stalen treden (4) stapelsgewijs aan de binnenspil (3) bevestigd en voorzien van antislip en slijtvaste plaat (5)

##### materialen

treden: plaatstaal Fe 370 dikte 25/10

antislip plaat: van polypropyleen materiaal

##### afwerking

treden: in oven uitgeharde epoxy poedercoating

#### TRAPLEUNIG

##### beschrijving

bestaande uit verticale stalen tussenbaluster (6) die aan de treden zijn bevestigd (4) en een trapleuning (7) van PVC

##### materialen

spijlen: Fe 370

trapleuning: PVC

bevestigingsmateriaal (8): nylon

##### afwerking

tussenbaluster: in oven uitgeharde epoxy poedercoating

#### REINIGING EN VERPLICHT ONDERHOUD

Maak de ladder met een zachte doek bevochtigd met water en specifieke, niet-schurende en niet-agressieve reinigingsmiddelen schoon zodra de eerste vlekken en stofophoping zich voordoen. Verricht deze handeling elke 6 maanden. **GEEN** metaal- of schuursponsjes gebruiken.

Na de reiniging schoonmaken en zorgvuldig met een microvezeldoek drogen om alle kalkvlekken te verwijderen. Controleer, na ongeveer 12 maanden na de installatiedatum, of het schroefwerk van de verschillende onderdelen nog goed vastzit. Verricht bij het kleinste gebrek onmiddellijk het buitengewone onderhoud volgens de technische normen.

#### VOORZORGSMAATREGELEN

Vermijd onjuist en ongeschikt gebruik van het product. Eventuele handelingen of installaties die niet volgens de aanwijzingen van de producent zijn uitgevoerd, kunnen de vooraf bepaalde conformiteit van het product wijzigen.

PL)

## dane identyfikacyjne produktu

nazwa handlowa: **S**

typ: schody kręte na planie koła

### zastosowane materiały

#### KONSTRUKCJA

##### opis

złożone z metalowych (przyspawanych do stopnia) przekładek (1) oraz plastikowych podkładek regulacyjnych (2) ułożonych i zaciśniętych na centralnym słupie modułowym (3)

##### materiały

podkładki regulacyjne: stal typu Fe 370

podkładki regulacyjne: nylon

słup: stal ocynkowana typu Fe 370

##### wykończenie

podkładki regulacyjne: lakierowanie proszkowe

#### STOPNIE

##### opis

metalowe stopnie kręte (4) ułożone na centralnym pału (3) wyposażone w panel antypoślizgowy i zapobiegający zużyciu (5)

##### materiały

stopnie: blacha typu Fe 370 o grubości 25/10

panel antypoślizgowy: polipropylen

##### wykończenie

stopnie: lakierowanie proszkowe

#### PORĘCZ

##### opis

składa się z pionowych, metalowych tralek (6) przymocowanych do stopni (4) oraz z pochwyty (7) wykonanego z PCV

##### materiały

tralki: stal typu Fe 370

pochwyty: PCV

mocowania (8): nylon

##### wykończenie

tralki: lakierowanie proszkowe

#### OBOWIĄZKOWE CZYSZCZENIE I KONSERWACJA

Czyścić schody w razie pojawienia się pierwszych plam brudu i osadów pyłu i okresowo, co najmniej raz na 6 miesięcy, przy użyciu miękkiej tkaniny zwilżonej wodą i środkami czyszczącymi nieposiadającymi właściwości ściernych i żrących. **NIGDY** nie stosować zmywaków ściernych lub metalowych. Dokładnie wyczyścić i po umyciu wysuszyć tkaninę z mikrofibry w celu usunięcia śladów wapnia zawartego w wodzie. Po około 12 miesiącach od daty montażu skontrolować dokręcenie części złącznych różnych elementów składowych. W razie nawet najmniejszej usterki, przeprowadzić konserwację nadzwyczajną, którą należy wykonać natychmiastowo i zgodnie z zasadami sztuki.

#### ZALECENIA DOTYCZĄCE UŻYTKOWANIA

Unikać nieprawidłowego użytkowania wyrobu, niezgodnego z jego przeznaczeniem. Ewentualne naruszenia warunków gwarancji lub instalowanie niezgodne z instrukcją producenta mogą skutkować unieważnieniem założonych własności wyrobu.

**CS)**

## **identifikační údaje produktu**

obchodní jméno: **S**

typ: schodiště do spirály s kruhovým půdorysem

### **použité materiály**

#### **KONSTRUKCE**

##### **popis**

skládá se z kovových distančních podložek **(1)** (přivařených ke schodu) a z umělohmotných podložení **(2)** navršených na sebe a přitlačených na centrální modulární sloupek **(3)**

##### **materiály**

distanční podložky: Fe 370

podložení: plastový nylonový materiál

sloupek: pozinkované Fe 370

##### **povrchová úprava**

distanční podložky: vyalovaný lak s epoxydovým práškem

#### **SCHODY**

##### **popis**

kovové schody **(4)** uspořádané do kruhu navršené na sobě na centrálním sloupku **(3)** a vybavené protiskluzovou deskou **(5)** s úpravou proti opotřebením

##### **materiály**

schody: plech Fe 370 o tloušťce 25/10

protiskluzová deska: polypropylén

##### **povrchová úprava**

schody: vyalovaný lak s epoxydovým práškem

#### **ZÁBRADLÍ**

##### **popis**

skládá se ze svislých kovových sloupků **(6)** upevněných ke schodům **(4)** a z madla **(7)** z PVC

##### **materiály**

tyče: Fe 370

madlo: PVC

upevnění **(8)**: nylon

##### **povrchová úprava**

sloupky: vyalovaný lak s epoxydovým práškem

#### **POVINNÉ ČIŠTĚNÍ A ÚDRŽBA**

Očistěte závity jakmile se objeví nečistoty a usazený prach, nejméně však jednou za 6 měsíců. Čištění proved'te měkkým hadrem namočeným do vody s neabrazivním a neagresivním čisticím prostředkem. **NIKDY** nepoužívejte drátěnky. Po vyčištění důkladně otřete hadrem z mikrovláken, aby se odstranily odlesky způsobené vápnem ve vodě. Asi po 12 měsících po instalaci, zkontrolujte utažení šroubů všech součástí. Pokud dojde k jakémukoliv i malé poruše, je nezbytné okamžitě a profesionálně provést mimořádnou údržbu.

#### **BEZPEČNOSTNÍ POKYNY**

Vyhýbat se nesprávnému a nevhodnému použití výrobku. Eventuální poškození nebo instalace neodpovídající instrukcím výrobce mohou porušit předem sjednané kvality výrobku.

**RO)**

## **datele de identificare a produsului**

denumire comercială: **S**

tipologie: scară elicoidală, cu formă rotundă în plan

### **materiale utilizate**

#### **STRUCTURA**

##### **descriere**

compusă din distanțiere **(1)** din metal (sudate pe treaptă) și inele din plastic **(2)** fixate pe stâlpul central modular **(3)**

##### **materiale**

distanțiere: Fe 370

inele distanțiere: material plastic

stâlp central: Fe 370, zincat

##### **finisaje**

distanțiere: vopsire la cald cu pulberi epoxidice

#### **TREPELE**

##### **descriere**

trepte **(4)** circulare din metal, fixate pe stâlpul central **(3)**, acoperite cu un covor antiderapant și de protecție la uzură **(5)**

##### **materiale**

trepte: tablă Fe 370, grosime 25/10

covor antiderapant: polipropilenă

##### **finisaje**

trepte: vopsire la cald cu pulberi epoxidice

#### **PARAPET**

##### **descriere**

compus din coloane verticale din metal **(6)**, fixate pe trepte **(4)** și o mână curentă din PVC **(7)**

##### **materiale**

coloane: Fe 370

mână curentă: PVC

elemente de fixare **(8)**: plastic

##### **finisaje**

coloane: vopsire la cald cu pulberi epoxidice

#### **CURĂȚAREA ȘI ÎNTREȚINEREA OBLIGATORIE**

Curățați scara la prima apariție a petelor de murdărie și a depunerilor de praf și, periodic, cel puțin o dată la 6 luni cu o cârpă moale umezită cu apă și detergenți specifici neabrazivi și neagresivi. **NU** folosiți niciodată bureți metalici. Curățați și uscați bine după spălare cu o cârpă din microfibră pentru a elimina petele de calcar prezent în apă. După 12 luni de la data instalării, controlați strângerea șuruburilor diferitelor componente. La manifestarea celei mai mici defecțiuni, este obligatoriu să efectuați întreținerea extraordinară, imediat și conform regulilor de bună practică.

#### **PRECAUȚII DE UTILIZARE**

Evitați utilizarea improprie și necorespunzătoare a produsului. Eventualele intervenții sau instalări care nu corespund cu instrucțiunile producătorului ar putea anula datele de conformitate prestabilite pentru produs.

HU)

## termék azonosító adatai

kereskedelmi név: S

tipológia: kerek lépcsőfokokból álló csigalépcső

### alkalmazott alapanyagok

#### SZERKEZET

##### leírás

áll fém távtartókból (1) (lépcsőfokhoz hegesztve) és műanyag betétekből (2) egymásra helyezve és nyomva a központimoduláris rúdra (3)

##### alapanyagok

távtartók: Fe 370

betétek: nylon műanyag alapanyag

rúd: Fe 370 horganyzott

##### felületkezelés

távtartók: festés kemencében epoxidos porokkal

#### LÉPCSŐFOKOK

##### leírás

lépcsőfokok (4) kör alakú (3) felszerelve a központi rúdra egy csúszásmentes és kopásvédővel ellátott panellel (5)

##### alapanyagok

lépcsőfokok: Fe 370 lemez, vastagság: 25/10

csúszásmentes panel: polipropilén

##### felületkezelés

lépcsőfokok: festés kemencében epoxidos porokkal

#### KORLÁT

##### leírás

áll fém függőleges oszlopokból (6) amelyeket a lépcsőfokokhoz (4) rögzítettek, és egy műanyag korlátból (7)

##### alapanyagok

kis rudak: Fe 370

korlát: PVC

rögzítések (8): nylon

##### felületkezelés

oszlopok: festés kemencében epoxidos porokkal

### KÖTELEZŐ TISZTÍTÁS ÉS KARBANTARTÁS

Tisztítsa meg a lépcsőket, amint szennyeződés vagy porlerakódás jelenik meg, de legalább 6 havonta, egy puha, nedves kendővel és az előírt, nem súroló hatású és nem agresszív tisztítószerrel. **SOHA NE** használjon súrolószereket! Tisztítást követően szárítsa meg a felületeket mikroszálas törölkendővel, hogy eltávolítsa a gyűrűket, amit a vízben lévő vízkő okoz. A telepítés napjától számított nagyjából 12 hónap múlva ellenőrizze az alkatrészek csavarjainak szorosságát. Ha a legkisebb üzemzavar előfordul, kötelező a soron kívüli karbantartás azonnali, szakszerű elvégzése.

### HASZNÁLATI ELŐÍRÁSOK

A terméket kizárólag a rendeltetésének megfelelően kell használni. Esetleges rongálások, vagy a gyártó utasításainak nem megfelelő berendezés a termék stabilitását befolyásolhatja.

RU)

## идентификационные данные товара

коммерческое название: S

тип: винтовая лестница с круглым основанием

### используемые материалы

#### КАРКАС

##### описание

каркас состоит из металлических распорок (1) (припаянных к ступеньке) и пластиковых прокладок (2), которые устанавливаются и сжимаются на центральной модульной опоре (3)

##### материалы

распорки: Fe 370

прокладки: пластичный материал полиамидная смола

опора: Fe 370, оцинкованная

##### отделка

распорки: окрашены методом порошкового напыления эпоксидным порошком

#### СТУПЕНИ

##### описание

круговые металлические ступени (4) устанавливаются на центральную опору (3), оборудованы износостойкой антискользкой панелью (5)

##### материалы

ступени: листовая сталь Fe 370 толщина 25/10

антискользкая панель: полипропилен

##### отделка

ступени: окрашены методом порошкового напыления эпоксидным порошком

#### ПЕРИЛА

##### описание

перила состоят из вертикальных металлических столбиков (6), которые крепятся к ступеням (4), и поручня (7) из поливинилхлорида

##### материалы

столбики: Fe 370

поручень: поливинилхлорид

крепления (8): полиамидная смола

##### отделка

столбики: окрашены методом порошкового напыления эпоксидным порошком

### ОБЯЗАТЕЛЬНЫЕ ЧИСТКА И ОБСЛУЖИВАНИЕ

Выполняйте чистку лестницы при первом же появлении пятен грязи и налетов пыли и регулярно, примерно каждые 6 месяцев, протирайте мягкой влажной тряпкой со специальными моющими не абразивными и не агрессивными средствами. **НИКОГДА НЕ** используйте абразивные или металлические изделия. Вымойте и тщательно высушите после мойки тряпкой из микрофибры для удаления разводов извести, содержащейся в воде. Через 12 месяцев после монтажа проверьте плотность затяжки винтовых соединений на разных деталях. При выявлении какой-либо минимальной неисправности обязательно незамедлительно выполните экстренное обслуживание по правилам мастерства.

### ПРЕДОСТОРОЖНОСТИ ПРИ ЭКСПЛУАТАЦИИ

Не допускайте ненадлежащего использования, не соответствующего типу продукции. Случайные повреждения или монтаж, выполненный не по инструкциям производителя, могут привести к несоответствию продукции установленным требованиям.

(EL)

## αναγνωριστικά στοιχεία του προϊόντος

εμπορική επωνυμία: **S**

τύπος: ανεμόσκαλα στρογγυλού πέλματος

### υλικά χρήσης

#### ΔΟΜΗ

##### περιγραφή

αποτελείται από διαστασιοποιητές (1) μεταλλικούς (συγκολλημένους στο σκαλοπάτι) σε πάχος (2) πλαστικούς και ενσωματωμένους στην δοκό (3) κεντρικό αρθρωτό

##### υλικά

διαστασιοποιητές: Fe 370

πάχος: υλικό πλαστικό νylon

δοκός: Fe 370 γαλβανισμένος

##### φινιρίσμα

διαστασιοποιητές: Βαφή σε φούρνο με εποξειδικούς κονιορτούς

#### ΣΚΑΛΟΠΑΤΙΑ

##### περιγραφή

σκαλοπάτια (4) μεταλλικά κυκλικά περασμένα στη δοκό (3) κεντρικά εξοπλισμένα με πάνελ (5) αντιολισθητικό και ενάντια στην φθορά

##### υλικά

σκαλοπάτια λαμαρίνα Fe 370 πάχος 25/10

αντιολισθητικό πάνελ: πολυπροπυλενίου

##### φινιρίσμα

σκαλοπάτια: Βαφή σε φούρνο με εποξειδικούς κονιορτούς

#### ΚΙΓΚΛΙΔΩΜΑ

##### περιγραφή

αποτελείται από δοκούς (6) κάθετους μεταλλικούς στερεωμένους στα σκαλοπάτια (4) και από μια κουπαστή (7) από PVC

##### υλικά

δοκοί: Fe 370

κουπαστή: PVC

σταθεροποιητές (8): nylon

##### φινιρίσμα

δοκοί: Βαφή σε φούρνο με εποξειδικούς κονιορτούς

#### ΚΑΘΑΡΙΣΜΟΣ ΚΑΙ ΥΠΟΧΡΕΩΤΙΚΗ ΣΥΝΤΗΡΗΣΗ

Νε διενεργείτε τον καθαρισμό της σκάλας μόλις εμφανιστούν οι πρώτοι λεκέδες και τυχόν εναπόθεση σκόνης και περιδοϊκά, τουλάχιστον κάθε 6 μήνες, με μαλακό πανί βρεγμένο με νερό και ειδικά απορρυπαντικά μη βίαια και μη διαβρωτικά. ΜΗ χρησιμοποιείτε ποτέ μεταλλικά ή αποξυστικά σφουγγαράκια. Καθαρίστε και στεγνώστε καλά μετά το πλύσιμο με ένα πανί από μικροϊνες ώστε να απομακρυνθούν οι κηλίδες από τα άλατα που υπάρχουν στο νερό. Μετά από περίπου 12 μήνες από την ημερομηνία της πρώτης εγκατάστασης, να ελέγξετε τη σύσφιξη των βιδών των διαφόρων εξαρτημάτων. Αν διαπιστωθεί ακόμη και περιορισμένη δυσλειτουργία είναι υποχρεωτική η διενέργεια έκτακτης συντήρησης, αμέσως και σύμφωνα με τους κανόνες της τέχνης και της τεχνικής.

#### ΠΡΟΦΥΛΑΞΕΙΣ ΧΡΗΣΗΣ

Αποφύγετε την ακατάλληλη και ανάφοστη χρήση του προϊόντος. Ενδεχόμενες μετατροπές ή εγκαταστάσεις που δεν συμβαδίζουν με τις οδηγίες του κατασκευαστή μπορούν να επηρεάσουν τις προκαθορισμένες προδιαγραφές του προϊόντος.

(TR)

## ürün aygıtları

ticari adı: **S**

tip: spiral yuvartak düz merdiven

### kullanılan malzemeler

#### YAPI

##### açıklama

merkezi modüler direğe (3) istiflenmiş ve paketlenmiş metal (basamağa kaynak yapılmış) (1) ve plastik ara levhalarından (2) oluşur

##### malzemeler

ara levhalar: Fe 370

plastik ara levhaları: nylon

direk: Galvanize Fe 370

##### kaplama

ara levhaları: sentetik yapıştırıcıyla fırın vernikleme

#### BASAMAKLAR

##### açıklama

kaymayı önleyen ve aşınmayı önleyen panel (5) ile donatılan orta direğe (3) istiflenen metal dairesel basamaklar (4)

##### malzemeler

basamaklar: plaka Fe 370 kalınlık 25/10

kaymayı önleyen panel: poliropilen

##### kaplama

basamaklar: sentetik yapıştırıcıyla fırın vernikleme

#### KORKULUK

##### açıklama

PVC trabzan (7) ile basamaklara (4) sabitlenmiş metal dikey korkuluklardan (6) oluşur

##### malzemeler

korkuluklar: Fe 370

trabzan: PVC

bağlantı parçaları (8): nylon

##### kaplama

korkuluklar: sentetik yapıştırıcıyla fırın vernikleme

#### TEMİZLİK VE BAKIM ZORUNLULUĞU

Su ve özel aşındırıcı olmayan ve zararsız deterjanlar ile ıslatılmış yumuşak bir bez kullanarak pistikler ve toz kalıntıları görünür görünmez ve en azından her 6 ayda bir dişleri temizleyin. ASLA aşındırıcı bulaşık telleri kullanmayın. Temizledikten sonra, sudaki kireçten dolayı oluşan haleleri ortadan kaldırmak için mikrofiber bir bez ile yüzeyleri iyice kurulayın. Kurulum tarihinden yaklaşık olarak 12 ay sonra, muhtelif bileşen vidalarının sıkılığını kontrol edin. En ufak bir arızanın meydana gelmesi halinde, derhal ve profesyonel olarak oluşan dışı bakım yapmak zorunludur.

#### DİKKATLİ OLUN

Ürüne uygun olmayan hatalı kullanımlardan sakının. Olası ihaller veya sağlayıcı yönergelerine uygun olmayan kurulumlar onaylanan ürün uygunluk durumlarını geçersiz kılabılır.

## SV)

### produktens identifiseringsdata

kommersiell benæmning: **S**

typ: spiraltrappa med rund planritning

### konstruksjonsmateriale

#### STRUKTUR

##### beskrivning

bestående av mellomlægg (1) av metall (svetsade på trappsteget) og distanshållere (2) av plast som staplas og pressas saman på den sentrale modulstolpe (3)

##### material

mellomlægg: Fe 370

distanshållere: nylonplastmateriale

stolpe: Fe 370 förzinkad

##### ytbehandling

mellomlægg: ugnslackerade med epoxipulver

#### TRAPPSTEG

##### beskrivning

runda trappsteg (4) av metall som staplas på central stolpe (3), försedda med en halksäker och slitagebestandig panel

##### material

trappsteg: plåt Fe 370 tjocklek 25/10

halksäker panel: polypropylen

##### ytbehandling

trappsteg: ugnslackerade med epoxipulver

#### RÄCKE

##### beskrivning

bestående av vertikala stolpar (6) av metall som sitter fast på trappstegen (4) och en ledstång (7) av PVC

##### material

stolpar: Fe 370

ledstång: PVC

fästånordningar (8): nylon

##### ytbehandling

stolpar: ugnslackerade med epoxipulver

#### NÖDVÄNDIG RENGÖRING OCH UNDERHÅLL

Rengör trappan vid första smutsfläck eller när damm samlas, och regelbundet minst var 6:e månad. Rengör med en trasa fuktad med vatten och lämpligt rengöringsmedel som inte är slipande eller frätande. **Använd aldrig** slipande svampar eller stålull. Rengör och torka noggrant efter rengöring med en mikrofiberduk för att undvika kalkfläckar från vattnet. Kontrollera åtdragningen av skruvarna för de olika komponenterna efter 12 månader. Vid varje typ av felfunktion är det obligatoriskt att utföra ett extra underhåll. Detta ska utföras omedelbart och på ett yrkesmannamässigt sätt.

#### ANVÄNDNINGSFÖRESKRIFTER

Undvik att använda produkten på ett olämpligt sätt. Eventuell mixring eller installation som inte överensstämmer med tillverkarens anvisningar kan leda till att överensstämmelsekraven som har fastställts för produkten inte längre gäller.

## NO)

### produktinformasjon

produktnavn: **S**

karakteristikk: spiraltrapp med sirkulært plan

### produksjonsmateriale

#### STRUKTUR

##### beskrivelse

sammensatt av avstandsholdere (1) i metall (sveiset til trappetrinnet) og avstandsstykker (2) i plast, stablet lagvis og komprimert på modulens midtstolpe (3)

##### materialer

avstandsholdere: Fe 370

avstandsstykker: plastmateriale nylon

stolpe: Fe 370 galvanisert

##### finish

avstandsholdere: ovnslakkert med epoksyulver

#### TRAPPETRINN

##### beskrivelse

sirkulære trappetrinn (4) i metall, stablet lagvis på midtstolpe (3), forsynt med sklissikkert og slitfast belegg (5)

##### materialer

trappetrinn: metallplate Fe 370, tykkelse 25/10

sklissikkert belegg: polypropylen

##### finish

trappetrinn: ovnslakkert med epoksyulver

#### REKKVERK

##### beskrivelse

sammensatt av lodrette spiler i metall (6) som er festet i trappetrinnene (4), og av en håndløper (7) i PVC

##### materialer

spiler: Fe 370

håndløper: PVC

fester (8): nylon

##### finish

spiler: ovnslakkert med epoksyulver

#### RENGJØRING OG NØDVENDIG VEDLIKEHOLD

Rengjør trappen straks det oppstår flekker eller støvansamlinger. Trappen må dessuten rengjøres jevnlig minst hver 6. måned med en myk klut fuktet med vann og spesielle milde rengjøringsmidler som ikke lager riper. Bruk **IKKE** regngjøringssvamper med slipeeffekt eller stålull. Skyll og tørk omhyggelig med en mikrofiberklut etter rengjøringen, slik at alle kalkholdige vannflekker fjernes. Kontrollerer etter ca. 12 måneder fra installasjonen, at skruene i de forskjellige komponentene er korrekt strammet. Så snart man oppdager den minste funksjonsfeil må det utføres et forskriftsmessig ekstraordinært vedlikeholdsinngrep.

#### FORHOLDSREGLER VED BRUK

Ungå uriktig og uegnet bruk av produktet. Eventuelle endringer eller innstillinger som ikke er i samsvar med produsentens anvisninger vil kunne medføre at de forhåndsdefinerte produktkonformitetene blir ugyldiggjort.

**FI)**

## **tuotteen tunnistetiedot**

kauppanimi: **S**

tyyppi: pyöreä kierreporras

### **käytetyt materiaalit**

#### **RAKENNE**

##### **kuvaus**

koostuu metallisista (askelmaan hitsatuista) välilevyistä **(1)** ja muovisista välilevyistä **(2)**, jotka kasataan ja painetaan modulaariseen keskipylvääseen **(3)**

##### **materiaalit**

välilevyt: Fe 370

muoviset välilevyt: nailonmuovi

pylväs: sinkitty Fe 370

##### **viimeistely**

välilevyt: maalaus uunissa epoksijauheilla

#### **ASKELMAT**

##### **kuvaus**

metalliset kiertyvät askelmat **(4)** pinottu keskipylvääseen **(3)** ja varustettu liukastumista ja kulumista estävällä paneelilla **(5)**

##### **materiaalit**

askelmat: levy Fe 370 paksuus 25/10

liukastumista estävä paneeli polypropeeni

##### **viimeistely**

askelmat: maalaus uunissa epoksijauheilla

#### **KAIDE**

##### **kuvaus**

koostuu askelmiin **(4)** kiinnitetyistä metallisista pystypinnoista **(6)** sekä PVC:stä valmistetusta käsijohdeesta **(7)**

##### **materiaalit**

pystypinnat: Fe 370

käsijohde: PVC

kiinnikkeet **(8)**: nailon

##### **viimeistely**

pystypinnat: maalaus uunissa epoksijauheilla

#### **PAKOLLINEN PUHDISTUS JA YLLÄPITO**

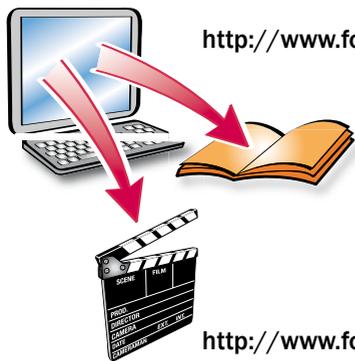
Huolehdi portaiden puhdistuksesta ensimmäisten likatahrojen tai pölyjäämien ilmestyessä sekä säännöllisin väliajoin vähintään joka 6. kuukausi liinalla, joka on kostutettu miedon hankaamattoman pesuaineen ja veden muodostamassa liuoksessa. **ÄLÄ** koskaan käytä hankaavia tai metallisia sieniä. Puhdista ja kuivaa huolellisesti pesun jälkeen mikrokuituliinalla, jotta poistetaan vesijäämien aikaansaamat kalkkiläikät. Noin 12 kuukauden kuluttua asennuksesta tarkista, että kaikki eri osien ruuvit ja mutterit ovat tiukalla.

Mikäli havaitaan pienikin toimintahäiriö, on pakollista suorittaa ennakoimaton huolto, välittömästi ja tarvittavat toimenpiteet kunnolla suorittaen.

#### **KÄYTÖN VAROTOIMET**

Vältä tuotteen sopimatonta käyttöä. Mahdolliset väärinkäytökset tai asennukset, jotka eivät vastaa valmistajan ohjeita, voivat aiheuttaa sen, että tuote ei vastaa sen ilmoitettuja ominaisuuksia.





<http://www.fontanot.it/pixima/>

<http://www.fontanot.it/video>



**ST**

D.U.M  
06/2018

Fontanot S.p.A.  
Via P. Paolo Pasolini, 6  
47853 Cerasolo Ausa  
Rimini, Italy

tel. +39.0541.90.61.11  
fax +39.0541.90.61.24

cod. 065850000