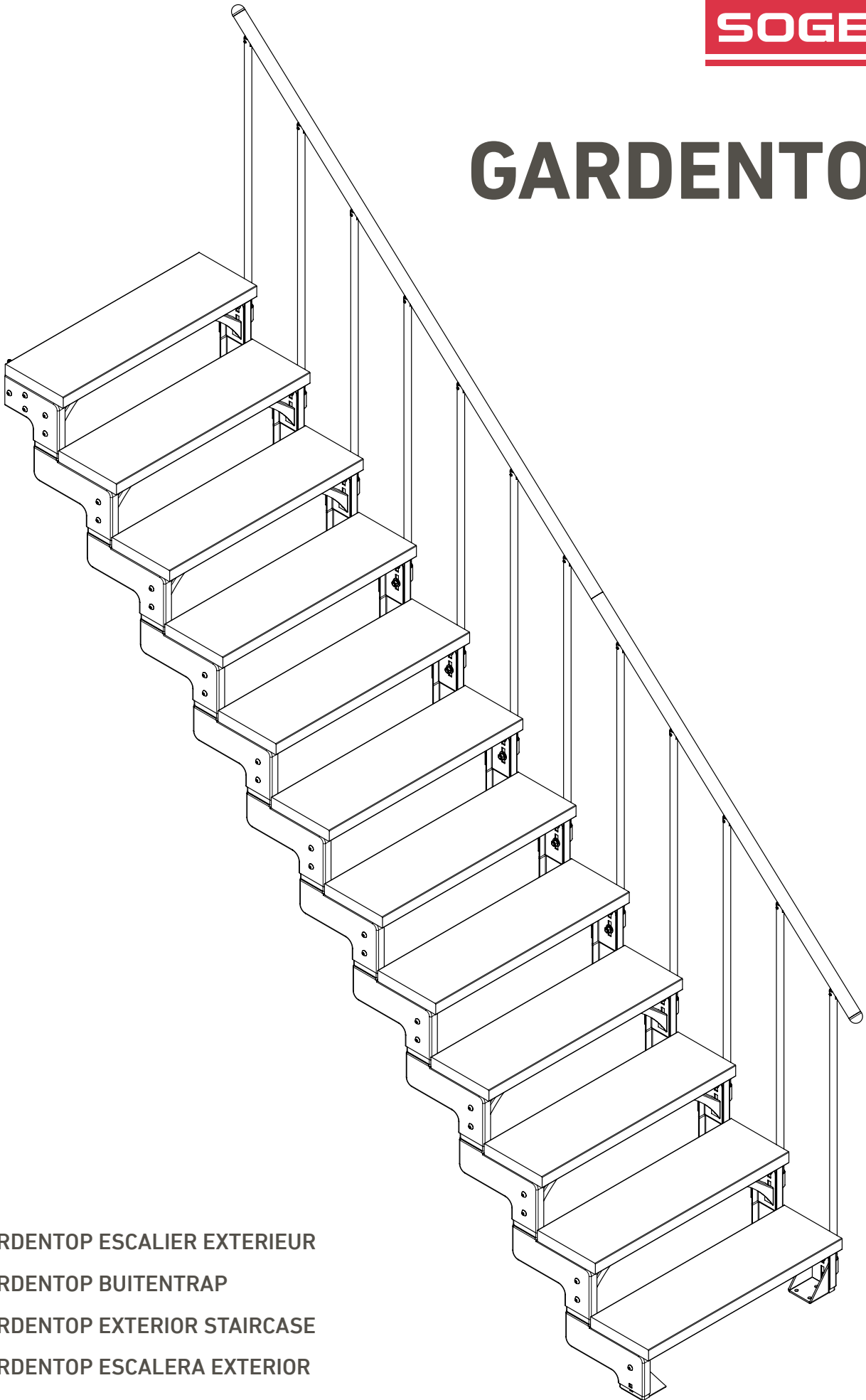


# GARDENTOP



Ⓡ GARDENTOP ESCALIER EXTERIEUR

Ⓡ GARDENTOP BUITENTRAP

Ⓡ GARDENTOP EXTERIOR STAIRCASE

Ⓡ GARDENTOP ESCALERA EXTERIOR


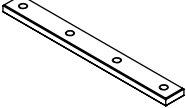
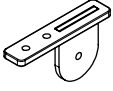

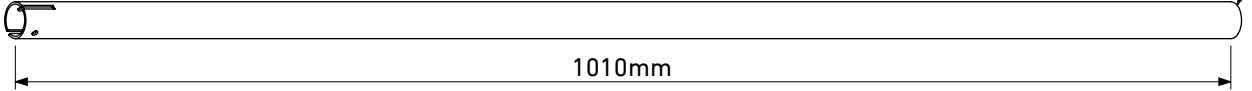

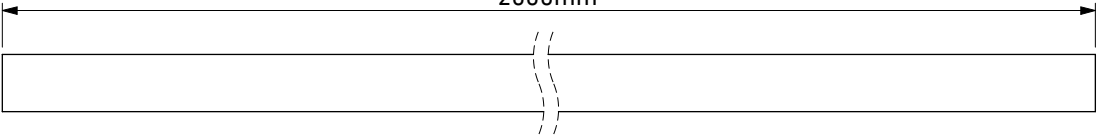







<b>68015</b>		<b>Starter-Set Start kit</b>					
<p>1 2</p> <p>x1 K1-41931      x1 K1-41930</p>		<p>7 8</p> <p>x1 K1-41911      x1 K1-41910</p>		<p>5</p> <p>x2 K2-41900</p>			
<p>6</p> <p>x2 K1-41940</p>		<p>40</p> <p>x14 K3-02045 M10x25</p>	<p>41</p> <p>x2 K3-04110 Ø10</p>	<p>42</p> <p>x8 K3-04198 Ø10</p>	<p>43</p> <p>x14 K3-03051 M10</p>	<p>44</p> <p>x12 K3-08001 Ø12 x 60</p>	<p>45</p> <p>x12 K3-06070 Ø10 x 60</p>
<p>59</p> <p>x12 K3-06269 Ø6 x 35</p>	<p>63</p> <p>x4 K3-05022 M8 x 20</p>	<p>64</p> <p>x12 K3-04010 Ø10,5</p>					

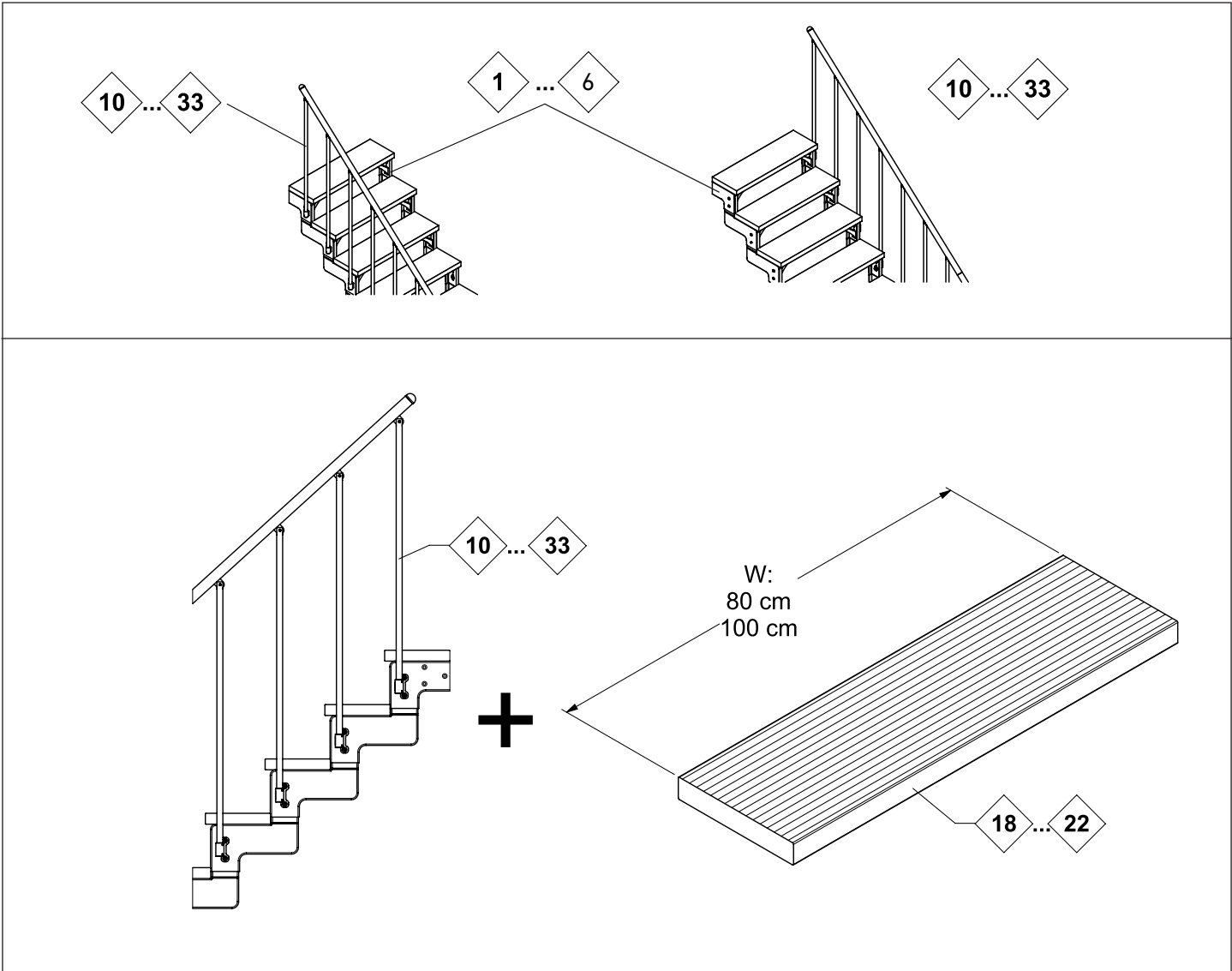
<b>68016</b>		<b>Ergänzungs-Set 1 step kit</b>			
<p>3 4</p> <p>x1 K1-41921      x1 K1-41920</p>		<p>40</p> <p>x4 K3-02045 M10 x 25</p>	<p>42</p> <p>x4 K3-04198 Ø10</p>	<p>43</p> <p>x4 K3-03051 M10</p>	
		<p>59</p> <p>x6 K3-06269 Ø6 x 35</p>			

68020	<b>Stufen-Winkel</b> <i>Step support 1 step</i>	59
9 10 	<p>If more than 6 steps: Add 9 + 10</p> <p>Wenn mehr als 6 Stufen: 9 + 10 hinzufügen</p>	<p>x 1 K3-06269 Ø6 x 35</p>
Max. 6 Satz   sets		

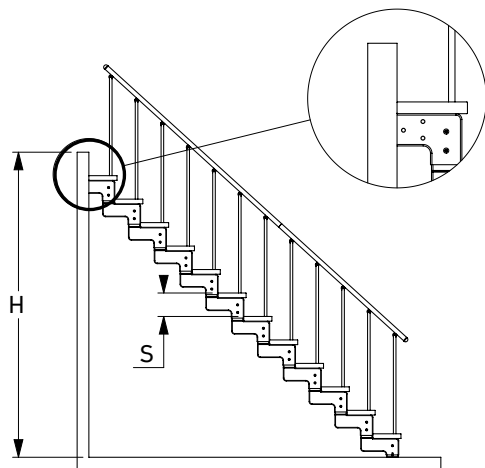
11	<b>Trimax-Stufe</b> <i>Trimax step</i> <b>80 cm / 100 cm</b>	<i>À préforer / Voorboren /</i> <i>Pre-drilling / Pre-perforación</i>
		59 <p>x 6 K3-06269 Ø6x35</p>

<p>If / Wenn L = 100 cm add U hinzufügen</p>		
--	--	--

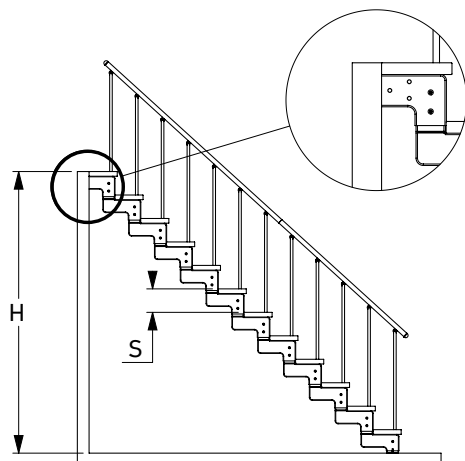
68031		Steiggeländer für 6 Stufen Standard banister for 6 steps		
14  × 6 K2-41052	15  × 1 K1-01221	16  × 6 K1-02130	17  × 2 K2-04040	
18  × 6 K1-41056				
19  × 1 K1-01100				
				
46  × 6 K3-01034 M4 x 30	47   × 6 K3-03004 M4	48   × 12 K3-05006 M6 x 8	53   × 4 K3-05050 M5 x 12	



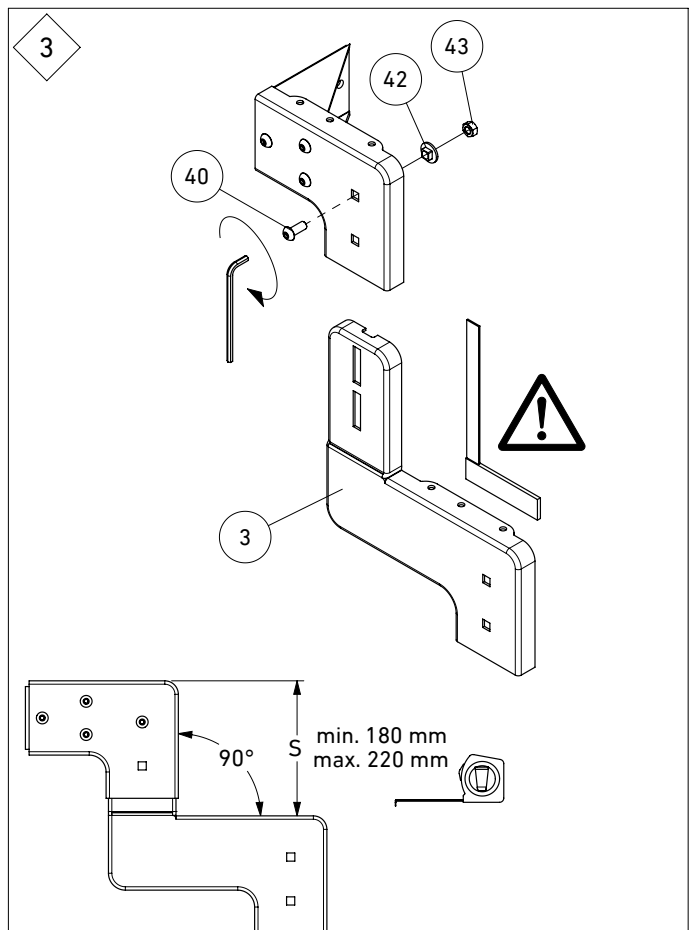
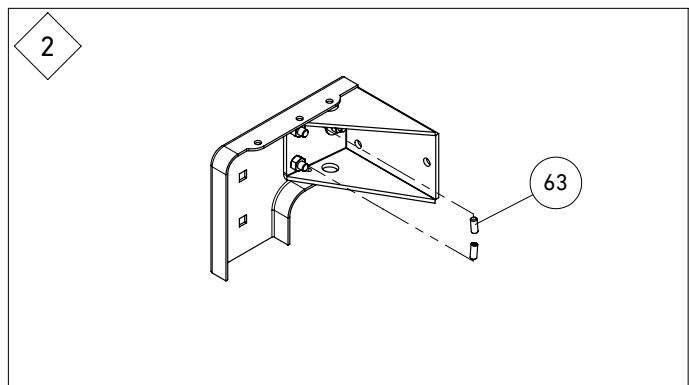
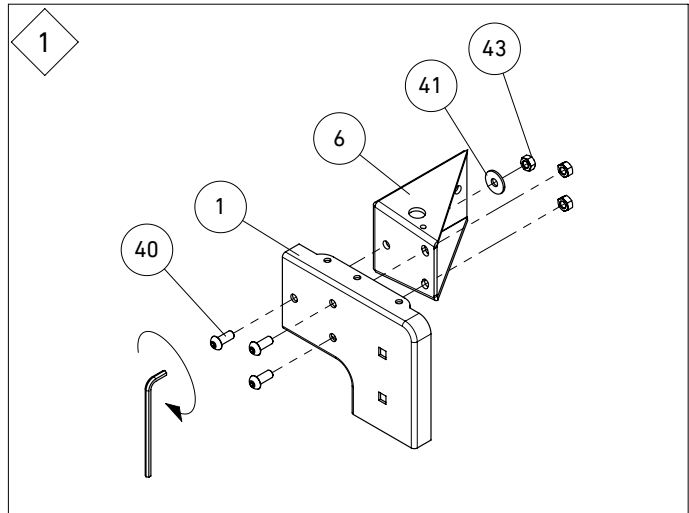
Pour fixer votre rampe à gauche, voir étape 13 / Om uw leuning aan de linkerkant te bevestigen, zie stap 13 / To fix your ramp on the left, see step 13 / Para fijar su rampa a la izquierda, véase el paso 13 - (P.9)

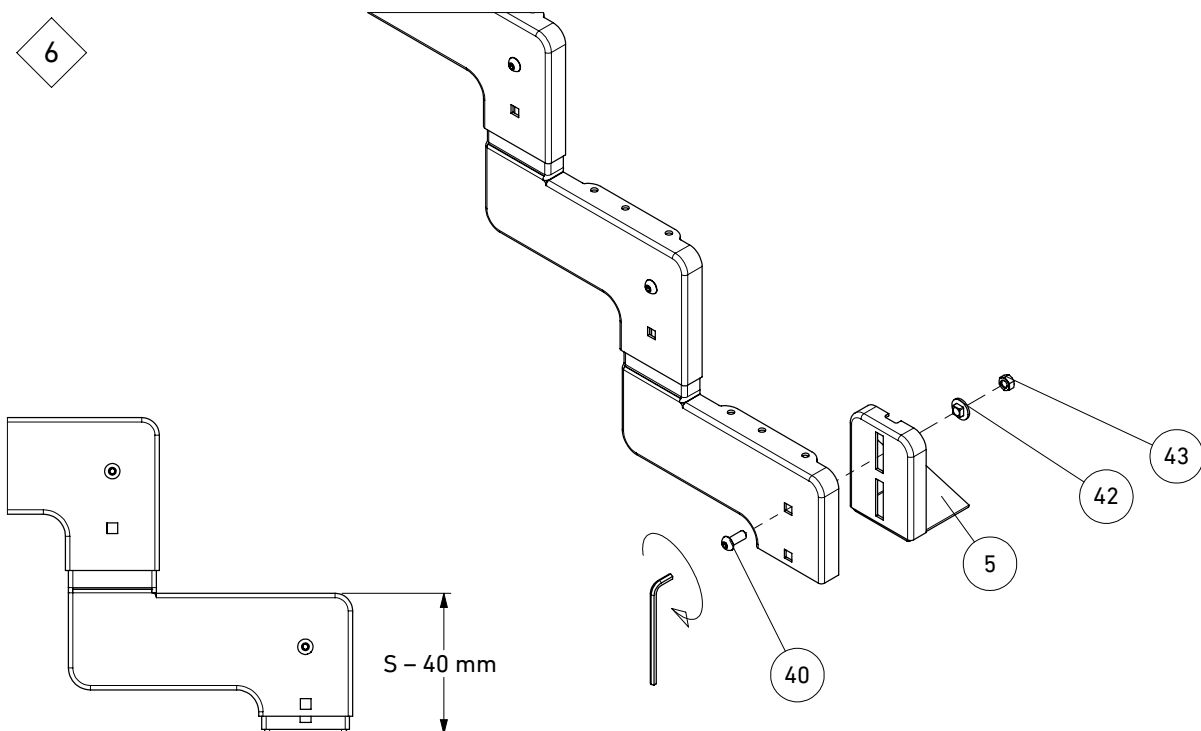
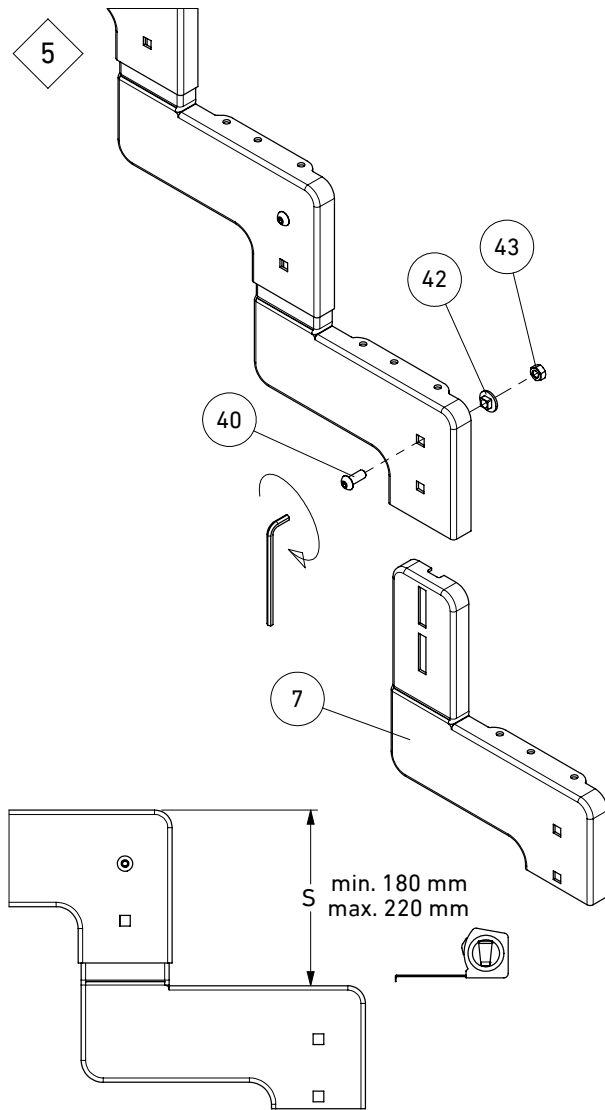
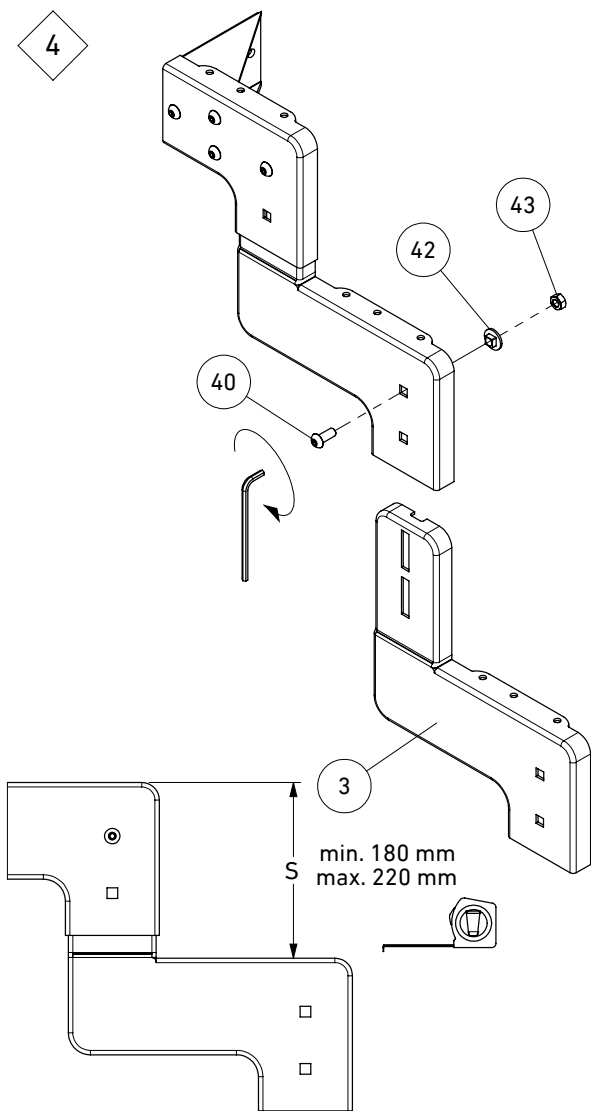


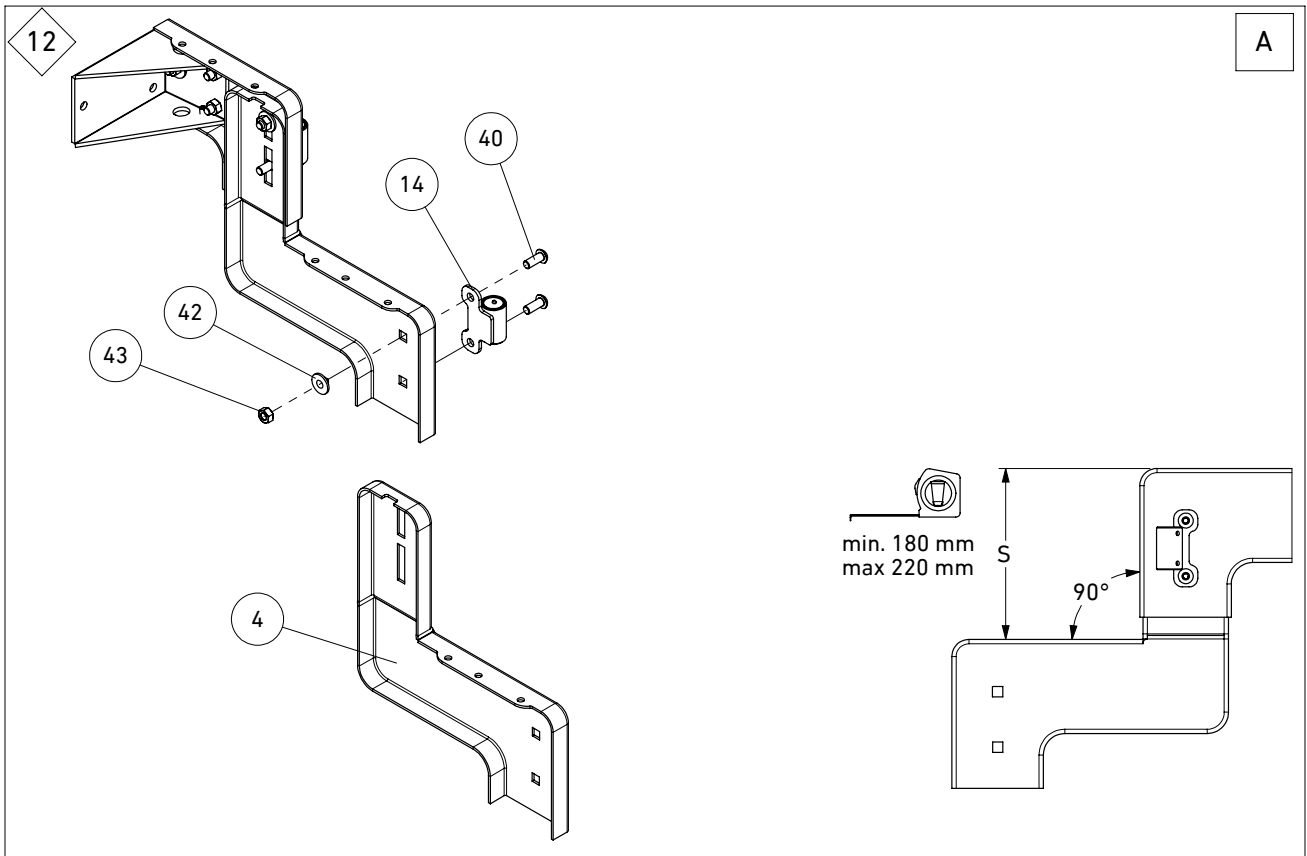
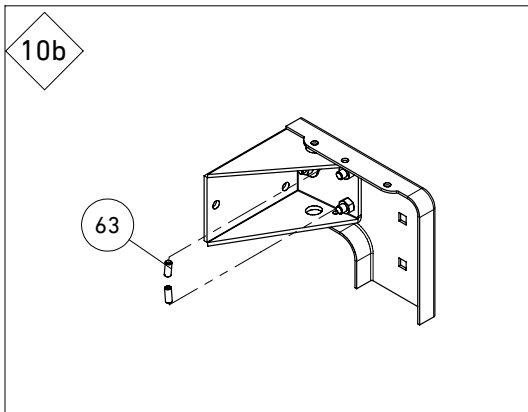
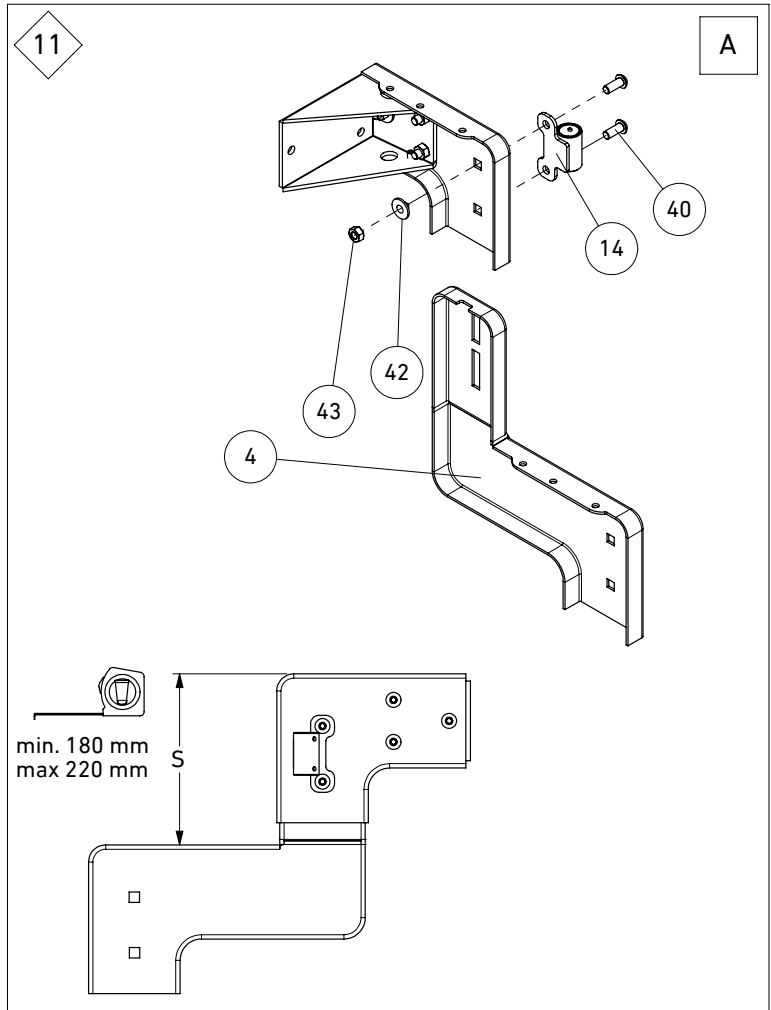
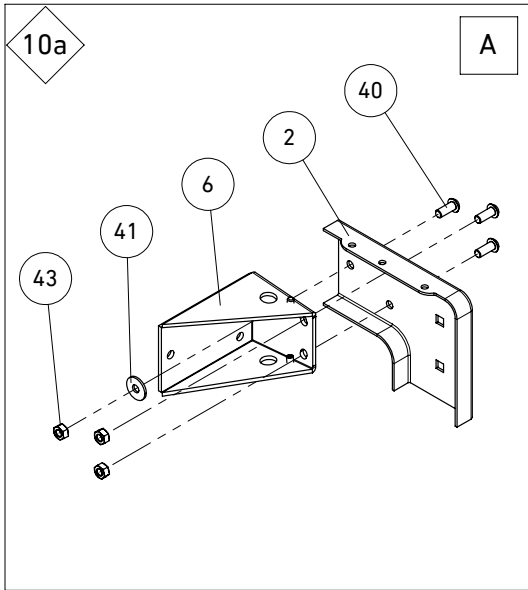
H	S				
	180	190	200	210	220
	mm	mm	mm	mm	mm
2	540	570	600	630	660
3	720	760	800	840	880
4	900	950	1000	1050	1100
5	1080	1140	1200	1260	1320
6	1260	1330	1400	1470	1540
7	1440	1520	1600	1680	1760
8	1620	1710	1800	1890	1980
9	1800	1900	2000	2100	2200
10	1980	2090	2200	2310	2420
11	2160	2280	2400	2520	2640
12	2340	2470	2600	2730	2860



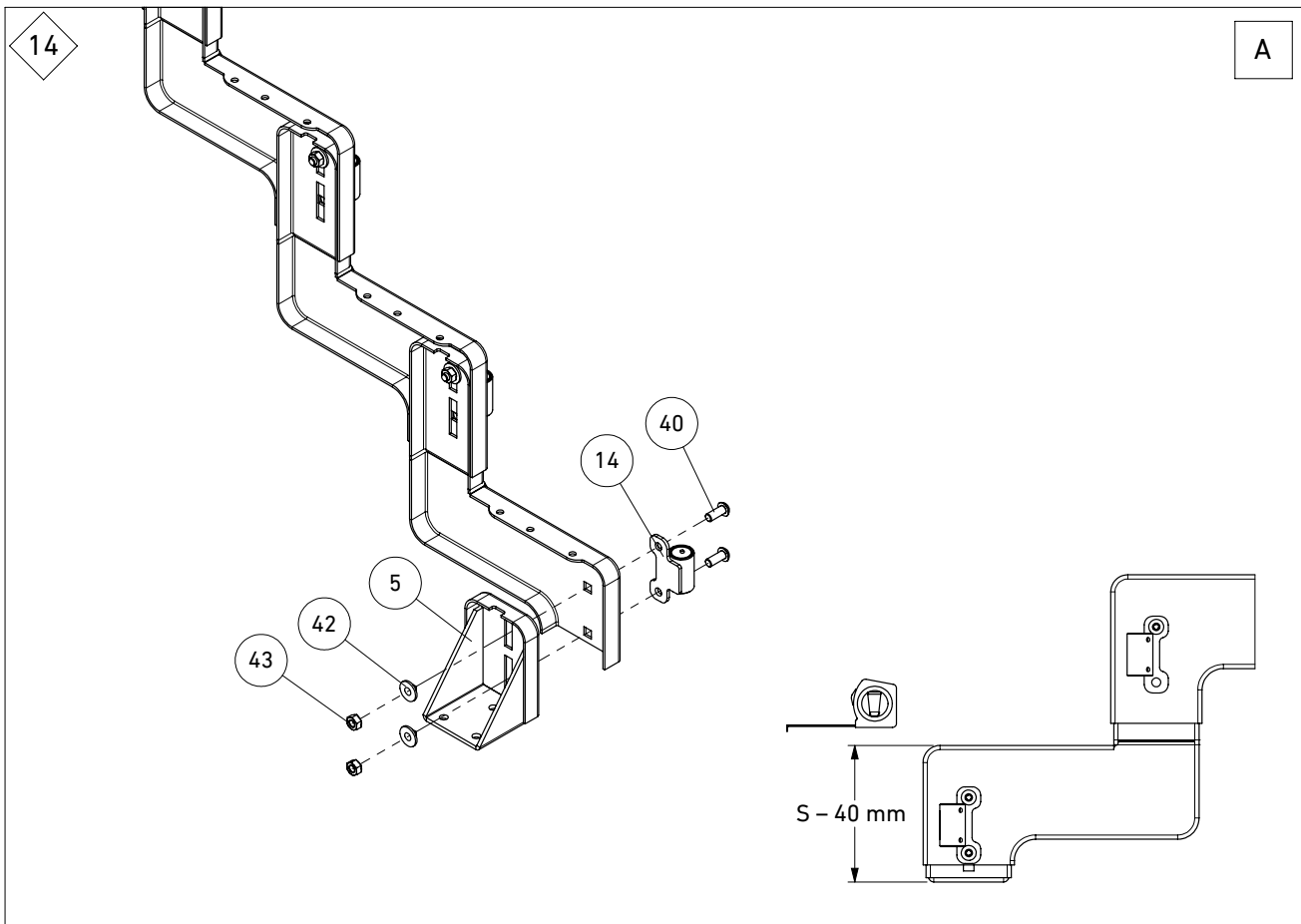
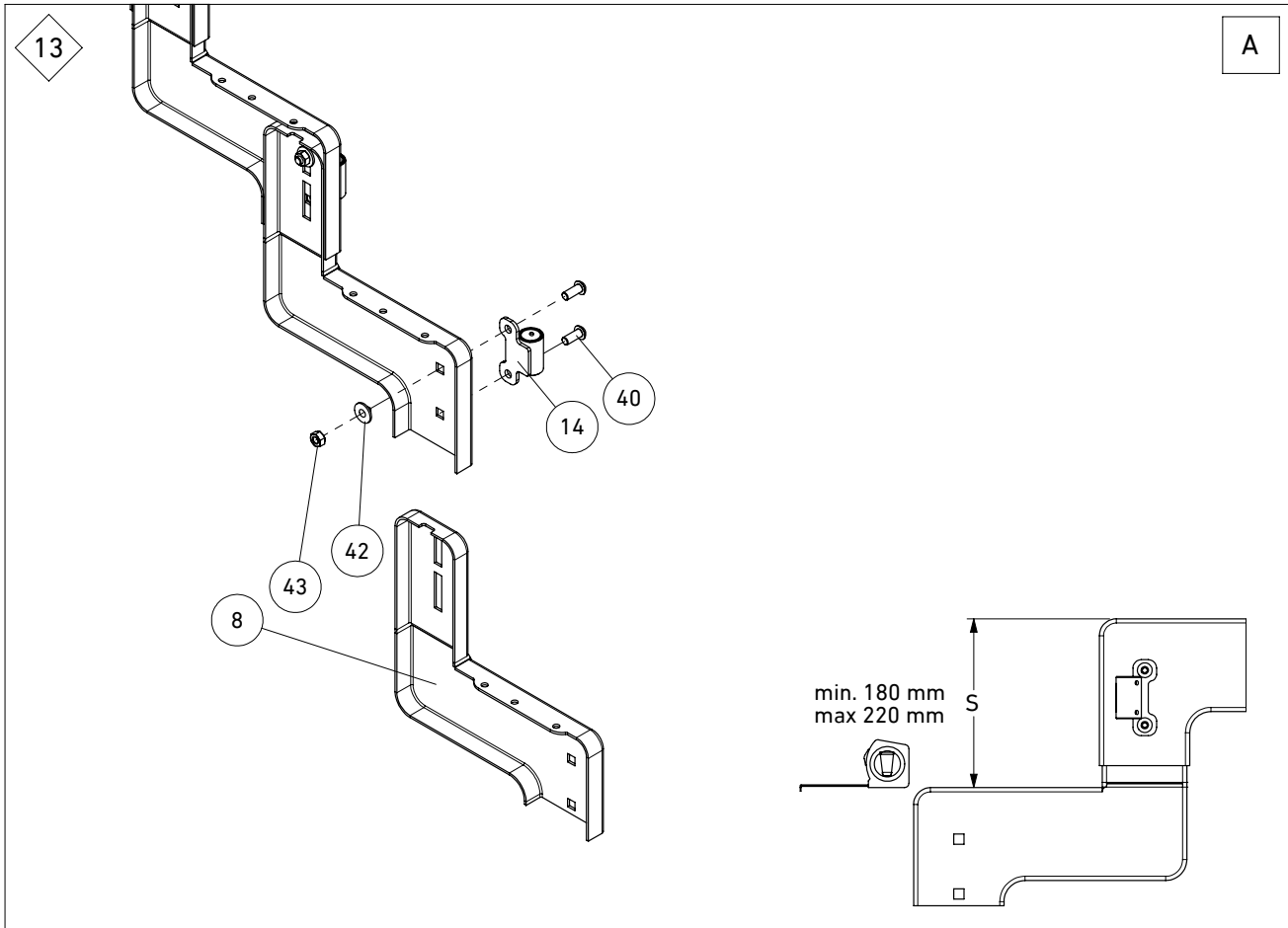
H	S				
	180	190	200	210	220
	mm	mm	mm	mm	mm
2	360	380	400	420	440
3	540	570	600	630	660
4	720	760	800	840	880
5	900	950	1000	1050	1100
6	1080	1140	1200	1260	1320
7	1260	1330	1400	1470	1540
8	1440	1520	1600	1680	1760
9	1620	1710	1800	1890	1980
10	1800	1900	2000	2100	2200
11	1980	2090	2200	2310	2420
12	2160	2280	2400	2520	2640

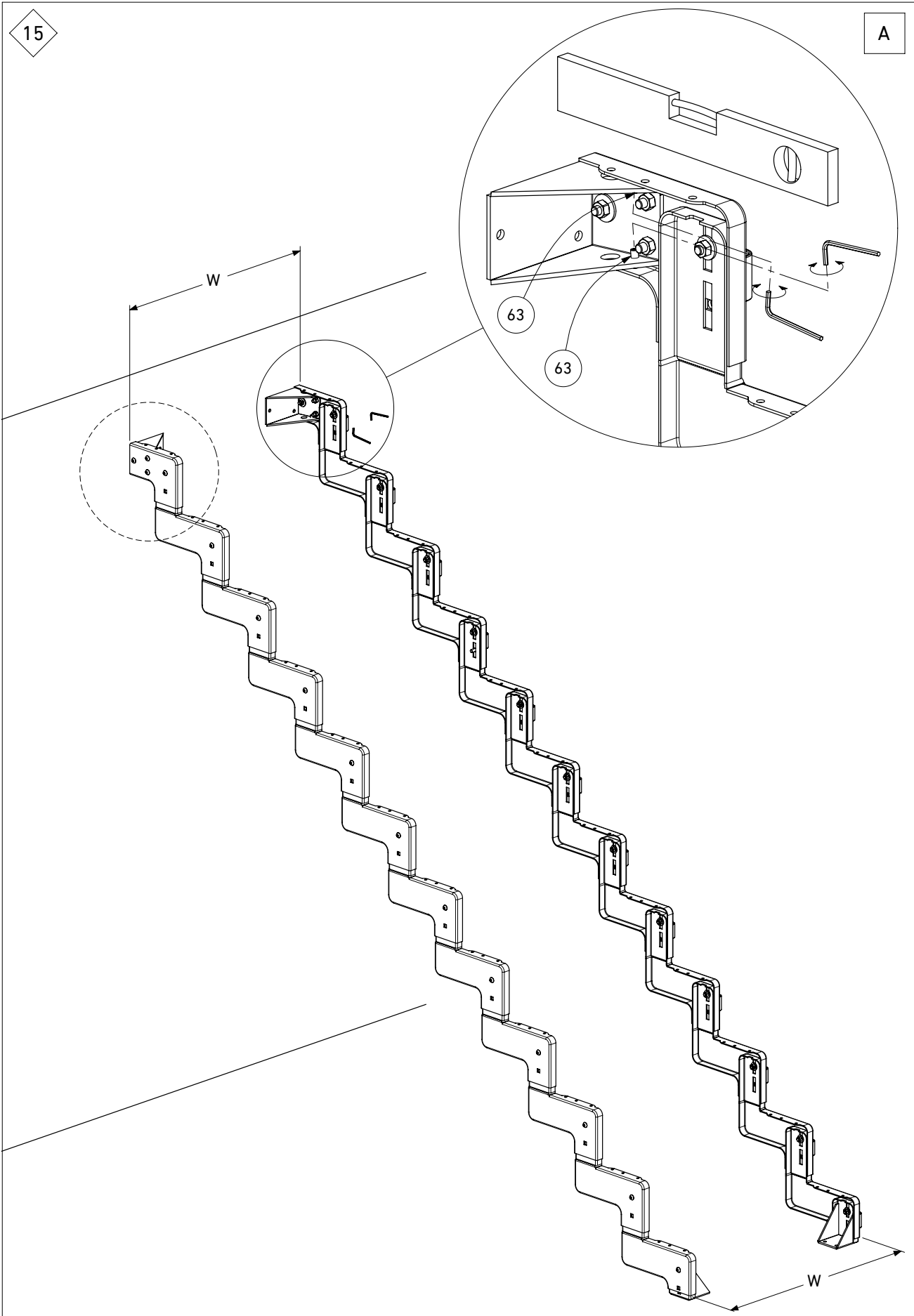


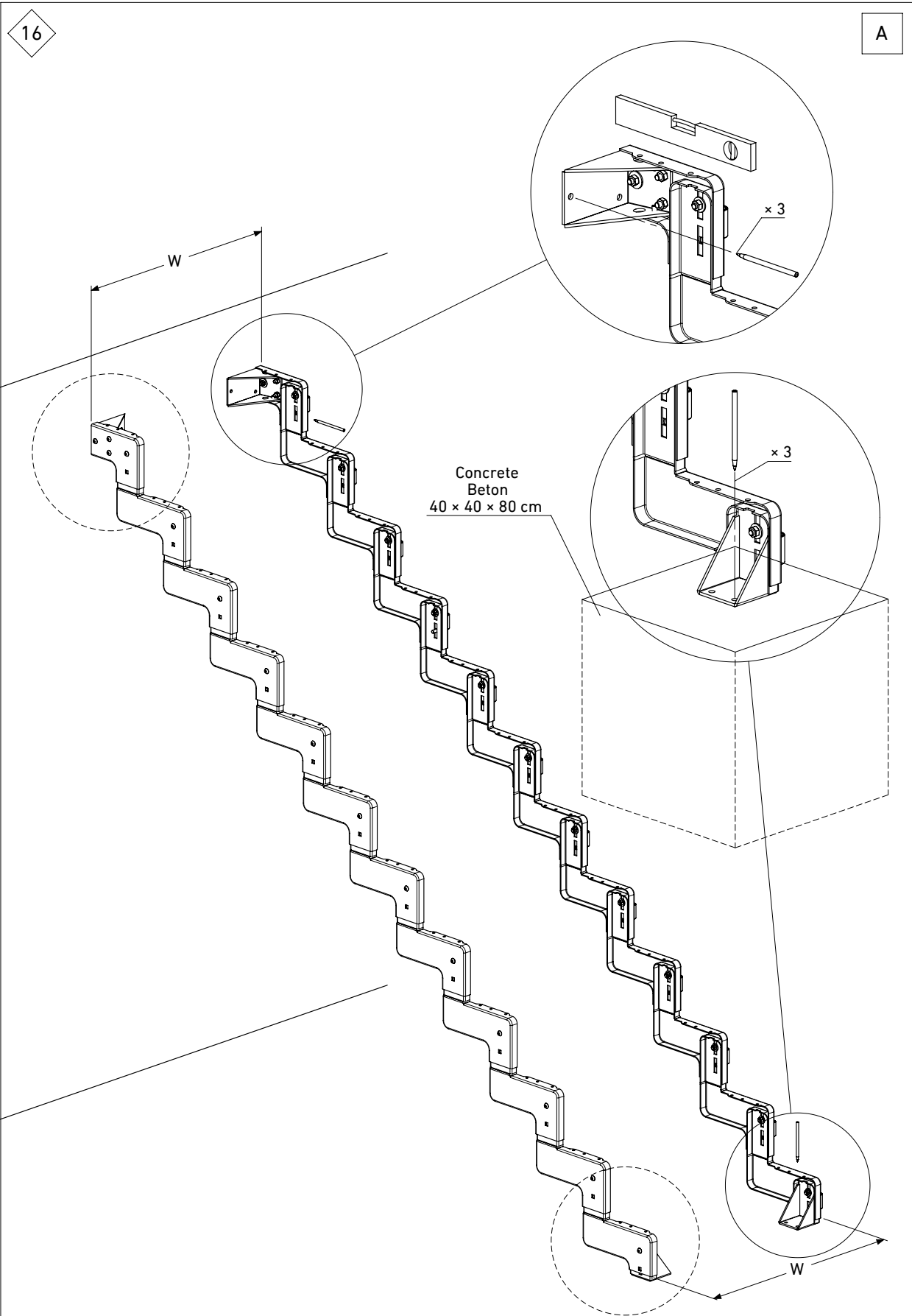


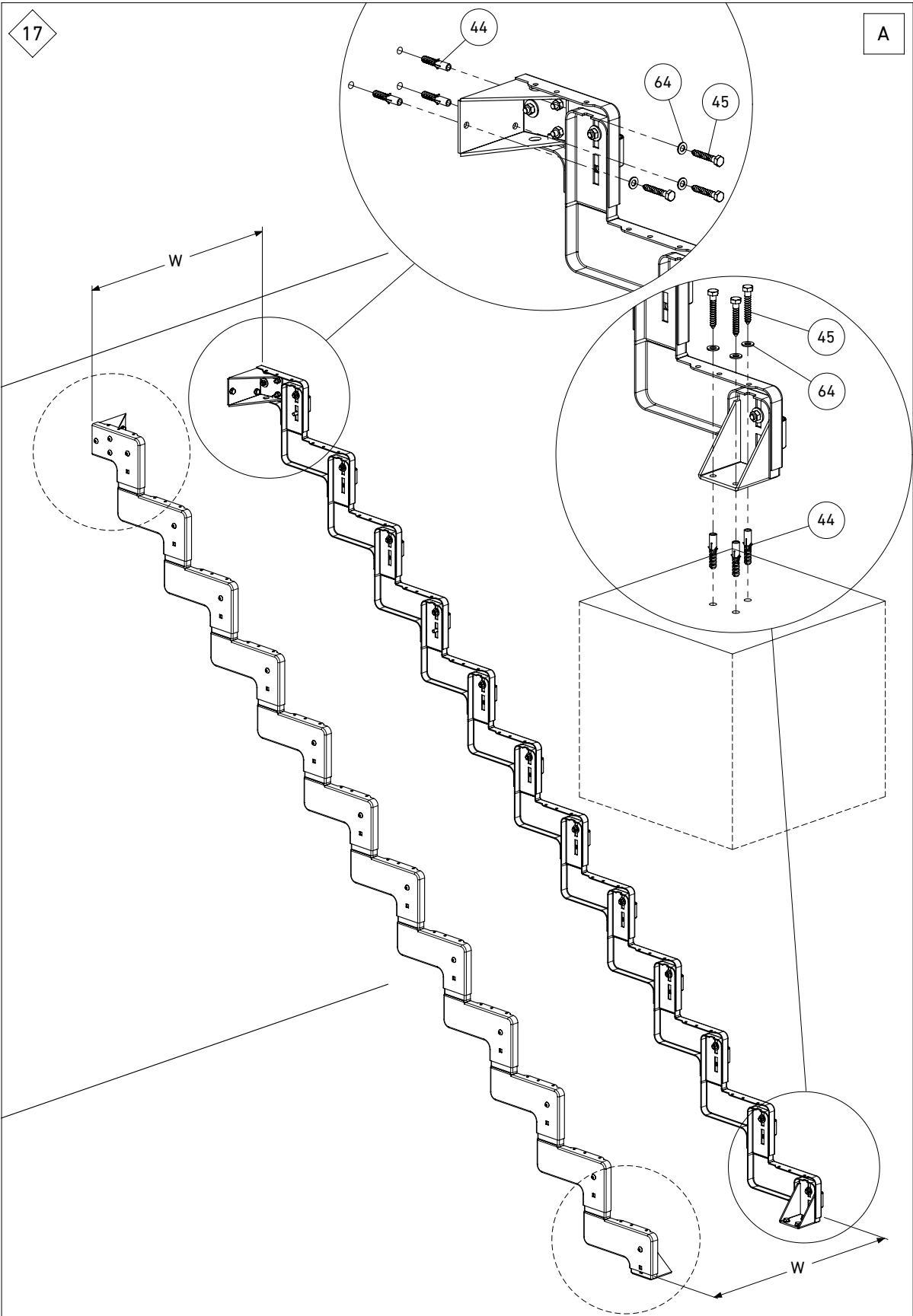


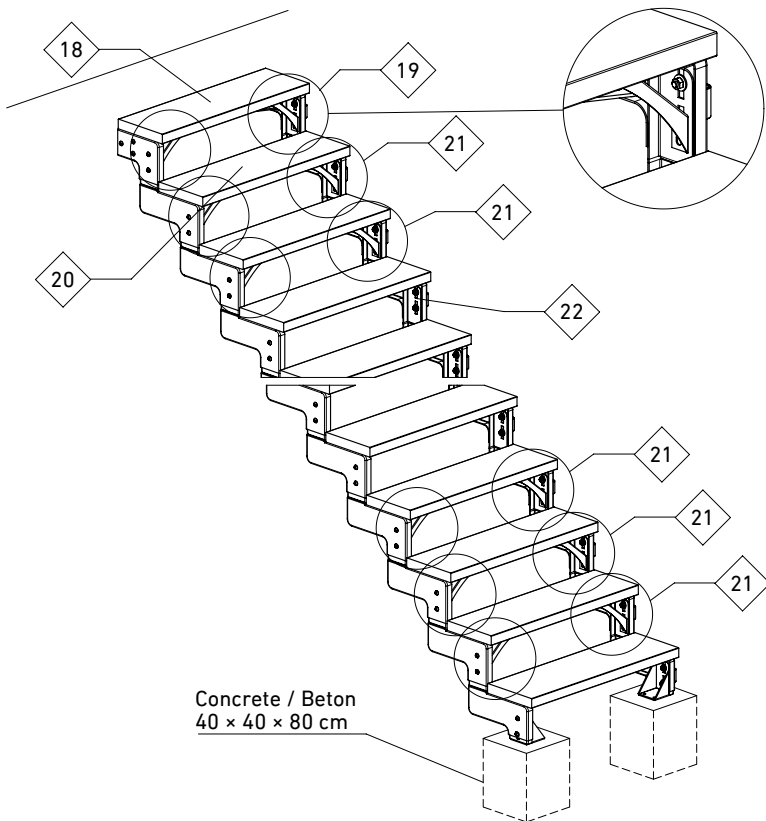





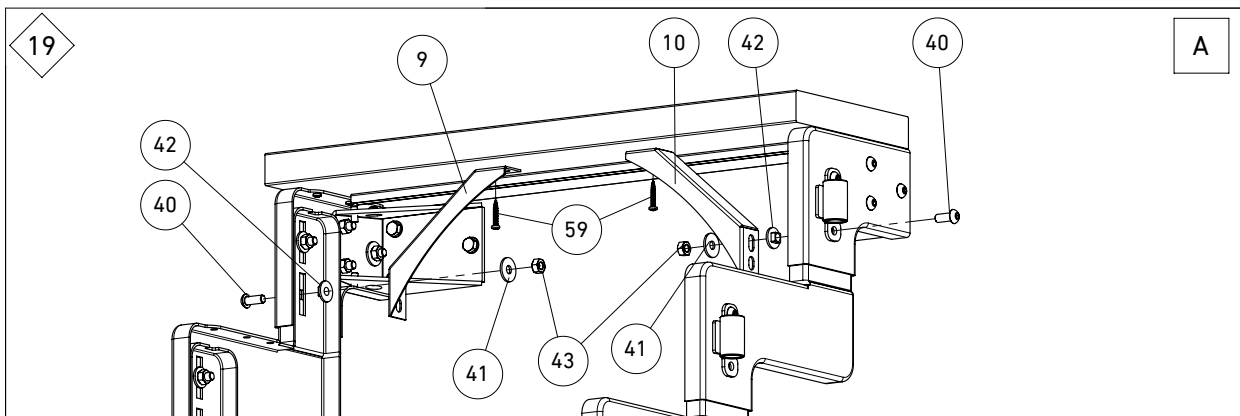
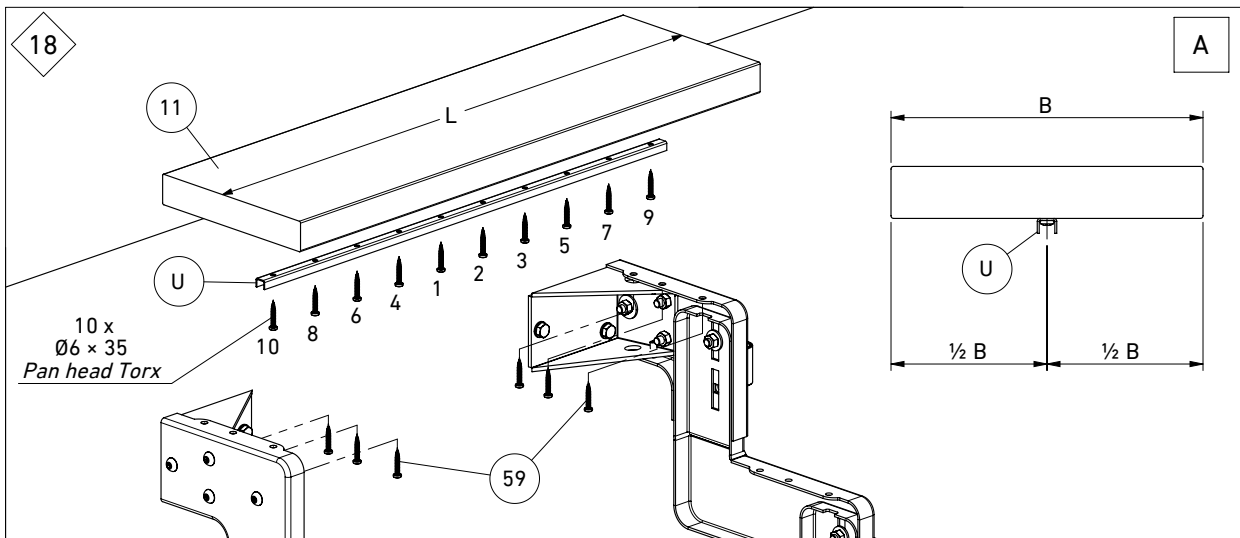
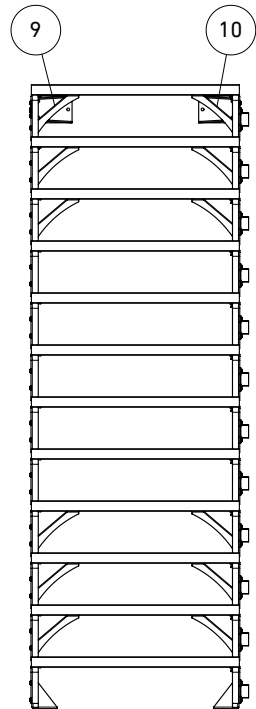


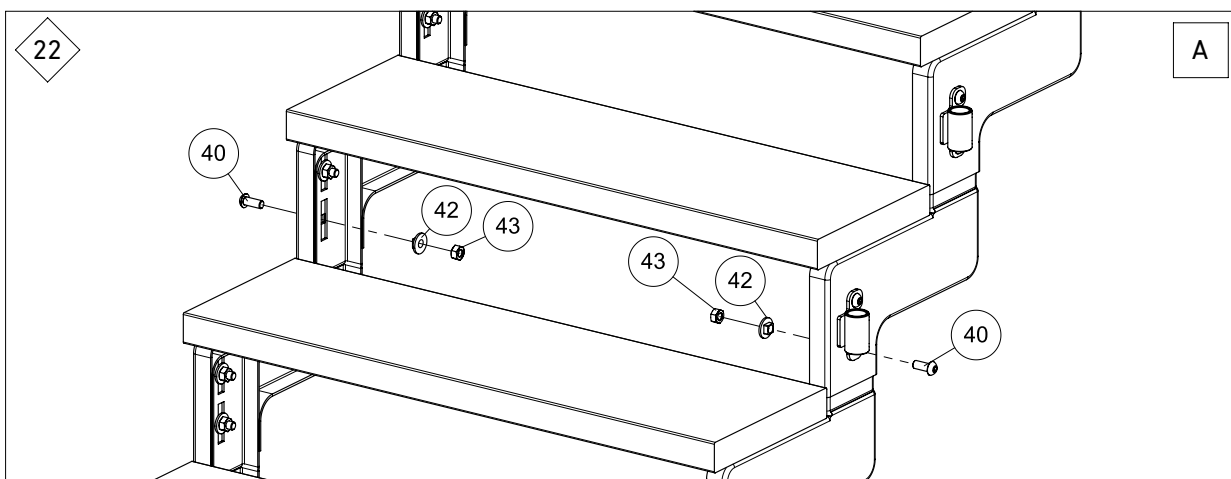
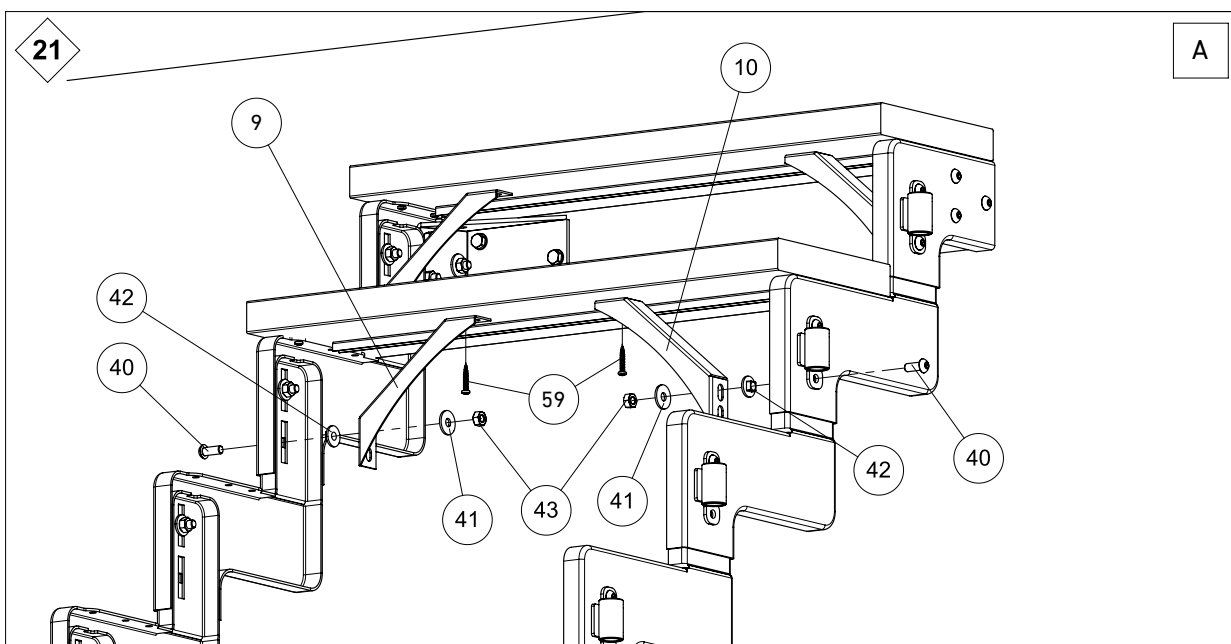
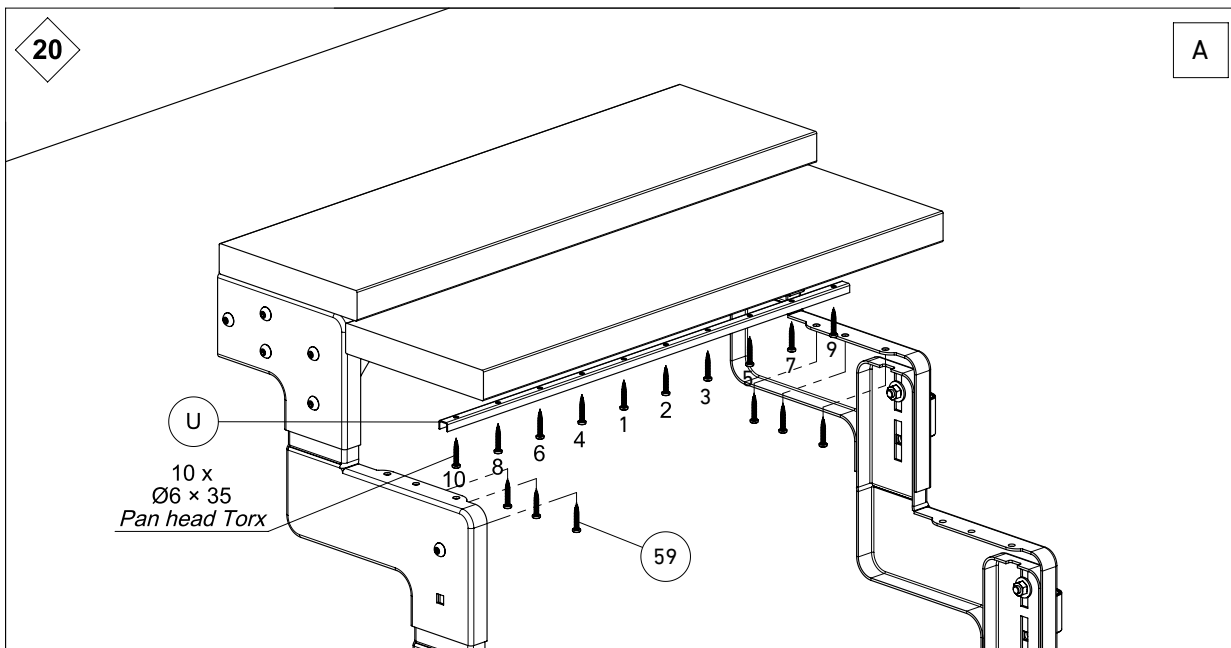


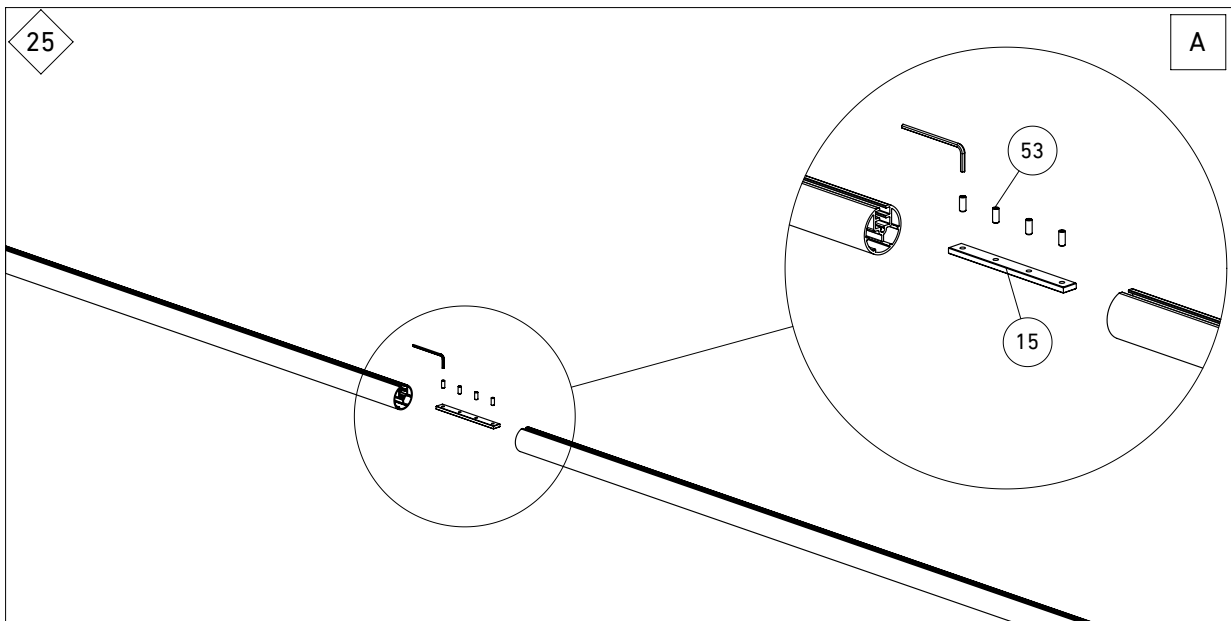
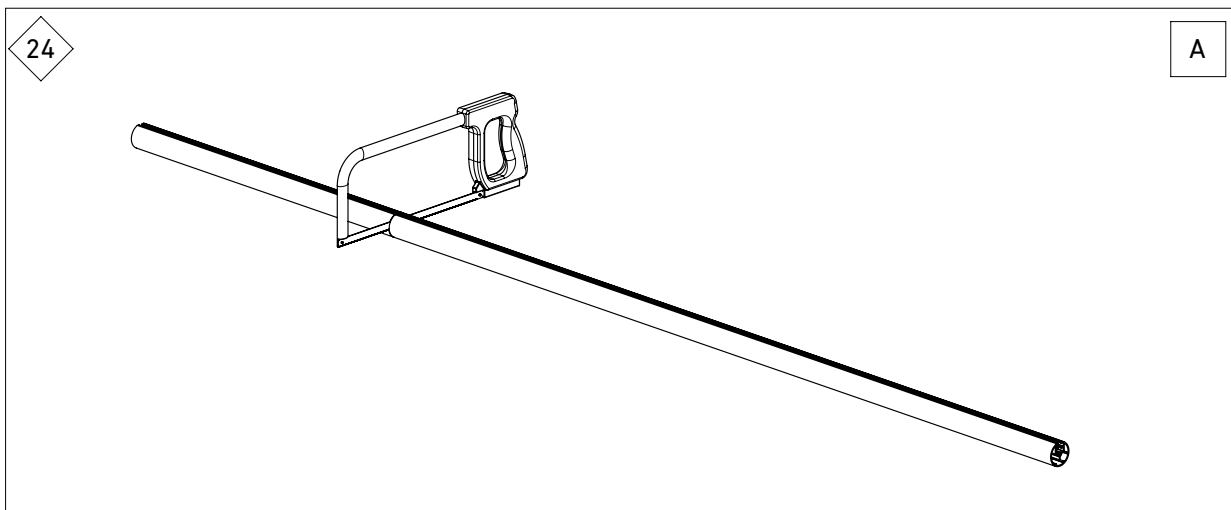
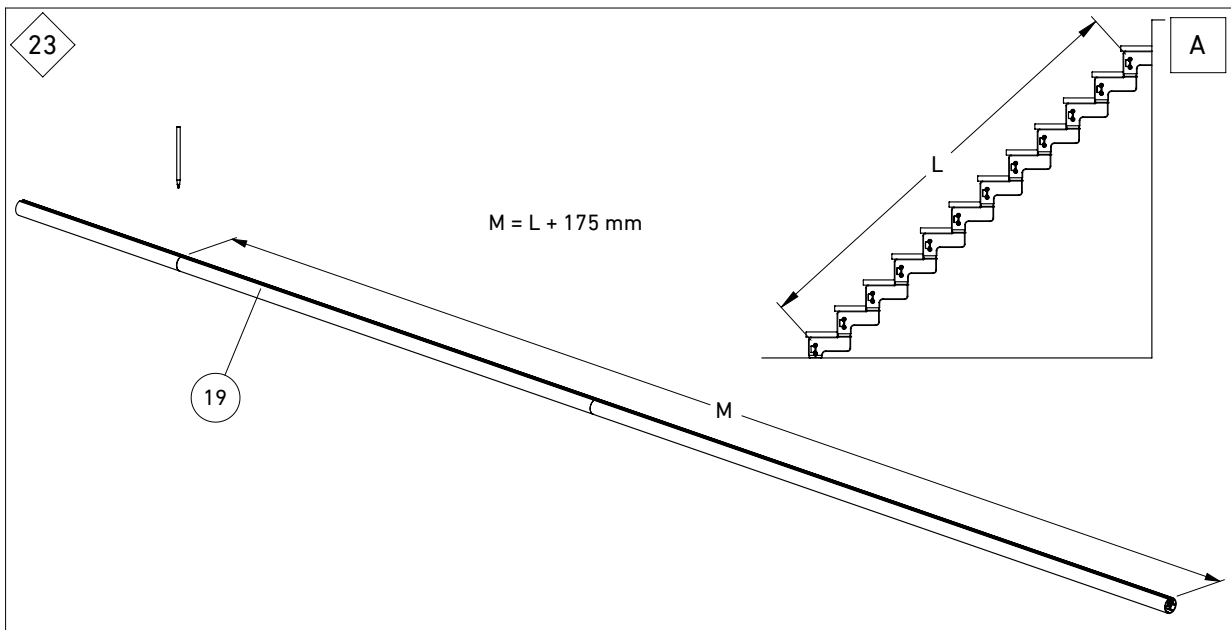


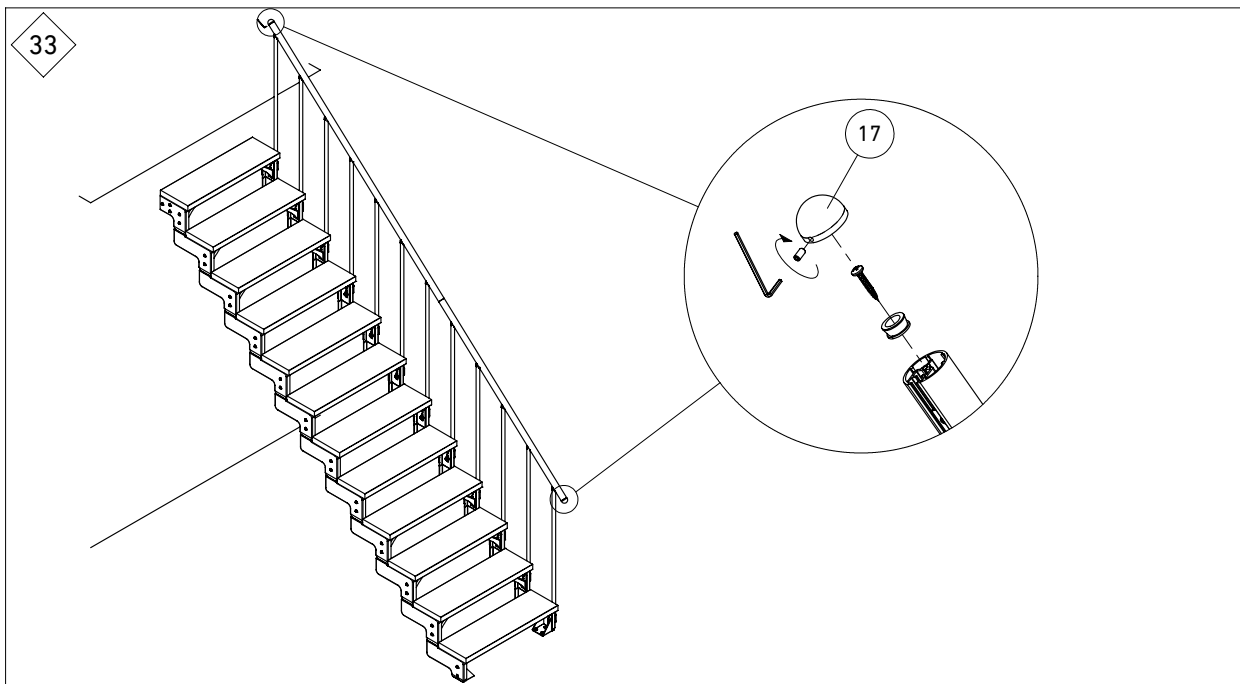
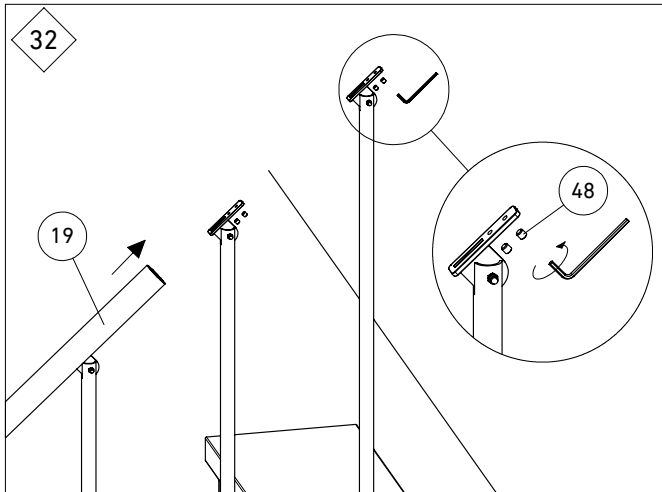
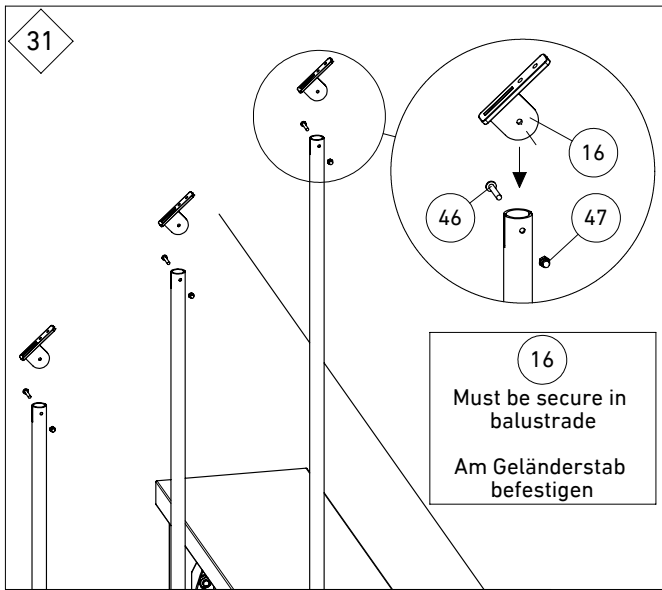
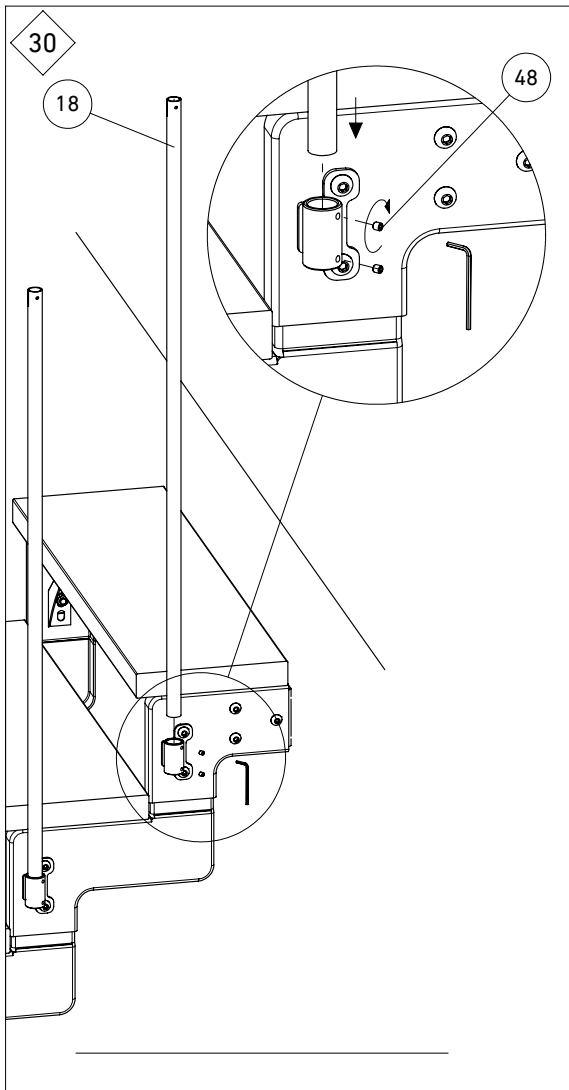


  
 If more than  
6 steps:  
Add  
 (9) + (10)  
 Wenn mehr als  
6 Stufen:  
 (9) + (10)  
 hinzufügen

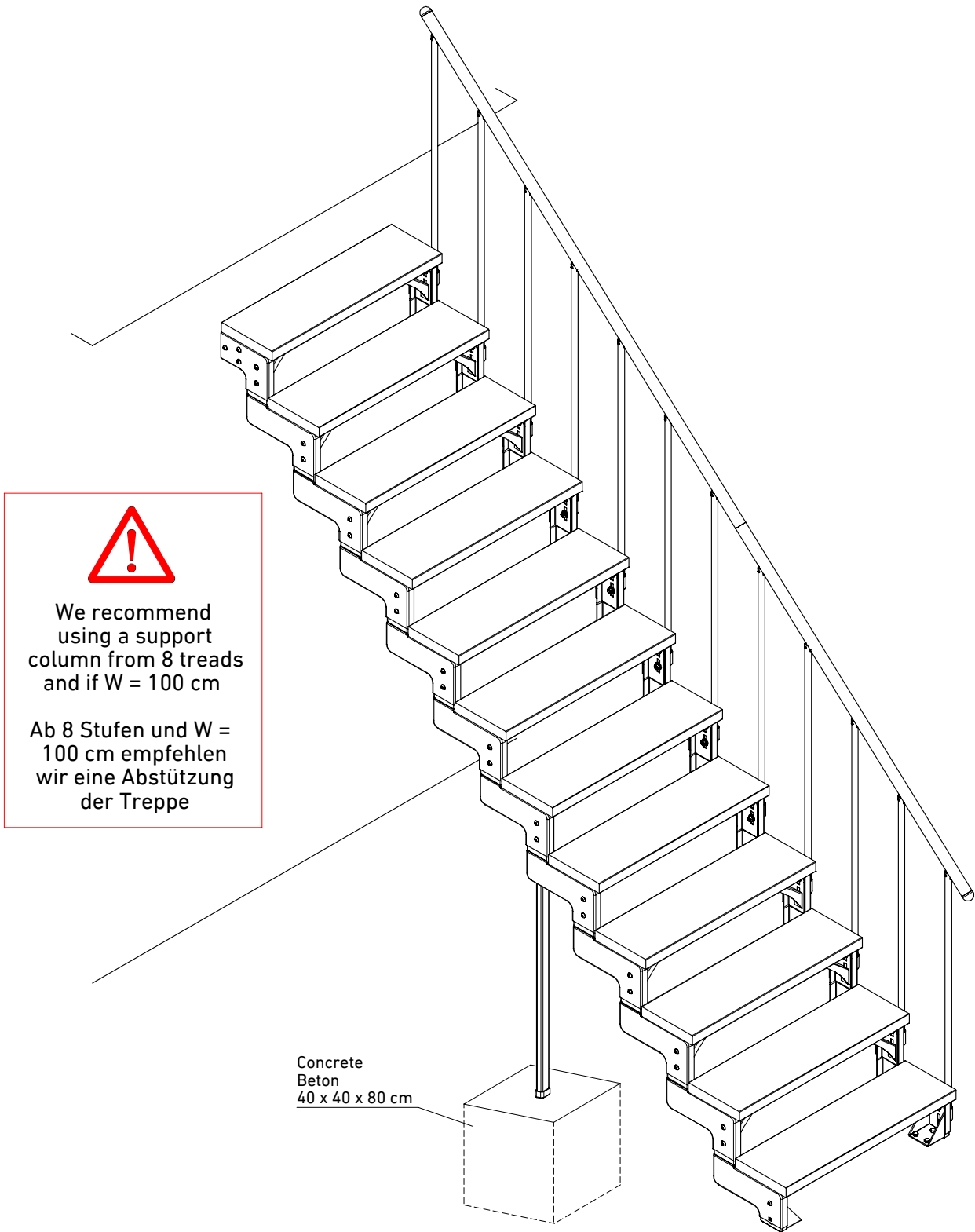












We recommend  
using a support  
column from 8 treads  
and if  $W = 100$  cm

Ab 8 Stufen und  $W =$   
100 cm empfehlen  
wir eine Abstützung  
der Treppe