



A (2x)

B (2x)

C (2x)

F (2x)

J (1x)

S1 (4x)

S (12x)

I (4x)

H (2x)

R (16x)

F1(1x)

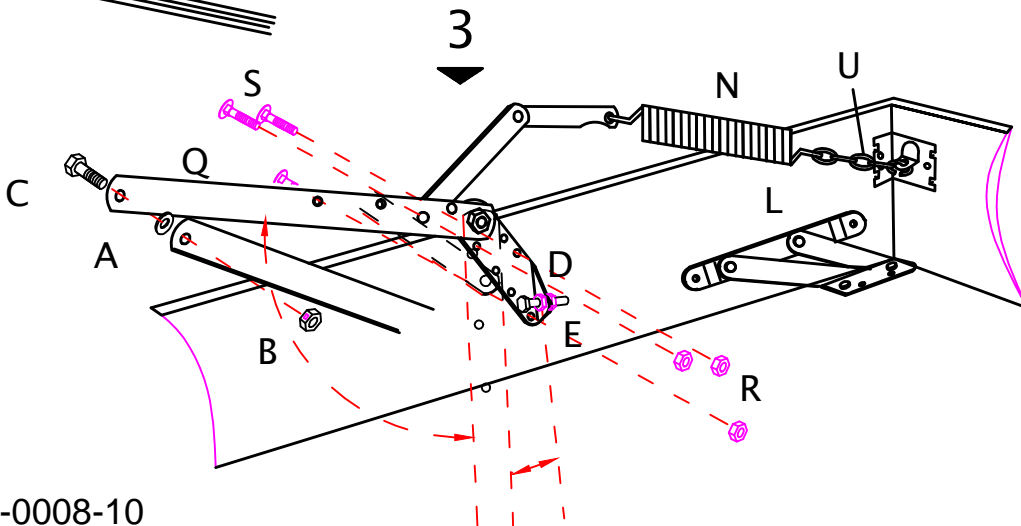
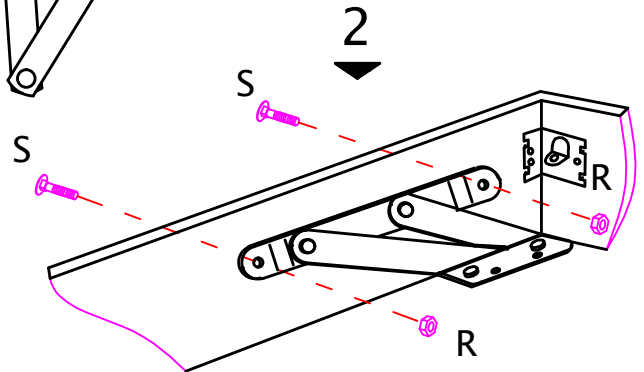
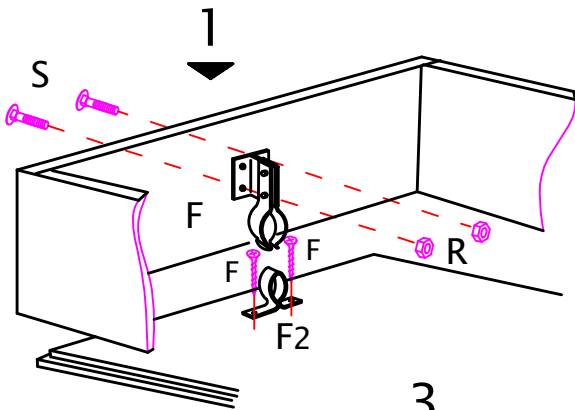
F2(1x)

M(1x)

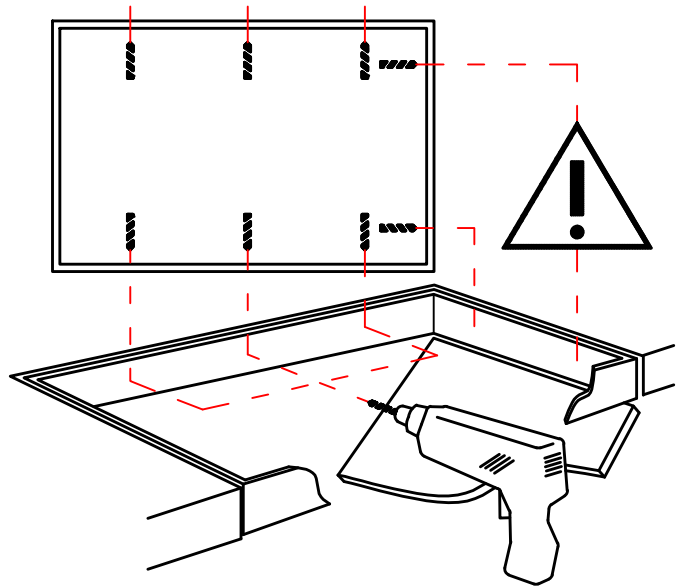
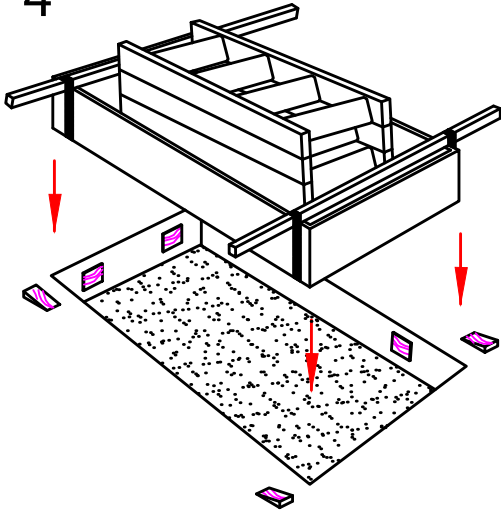
N(2x)

U(2x)

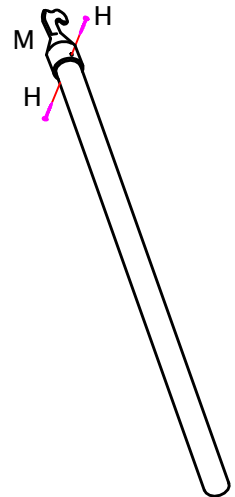
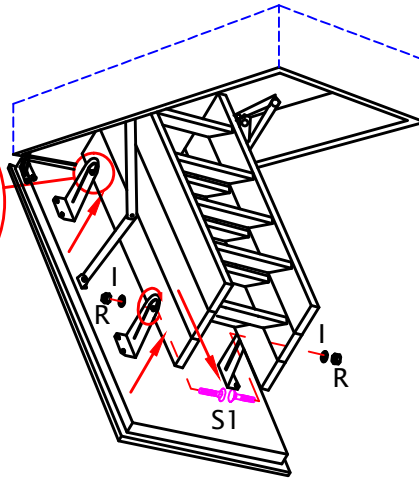
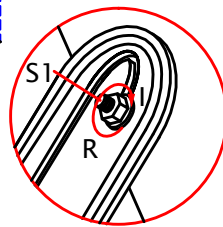
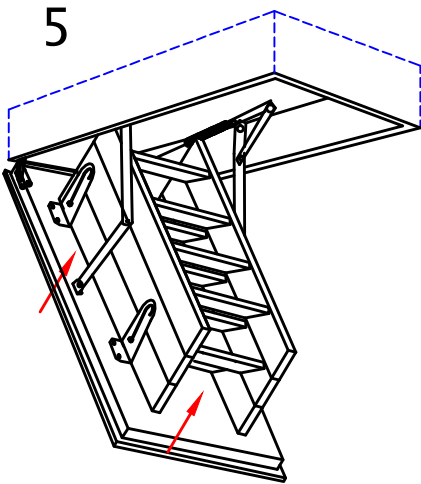
Q(2x)



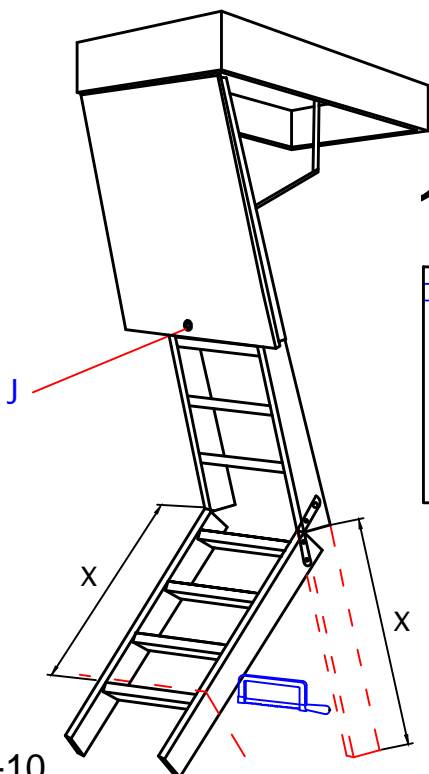
4



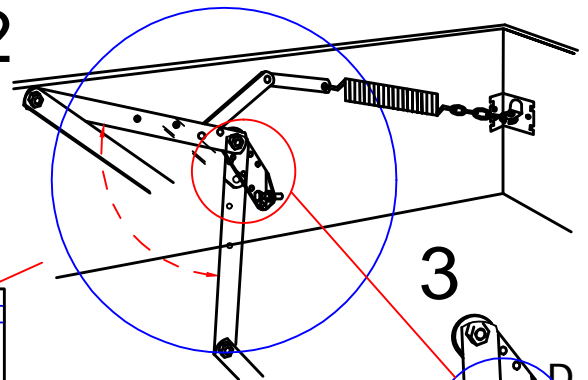
5



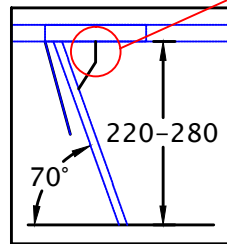
6



2



1



3

