

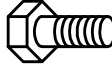
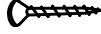
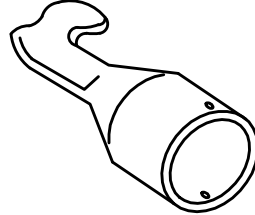
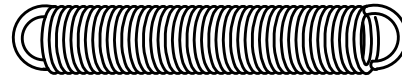
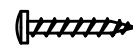
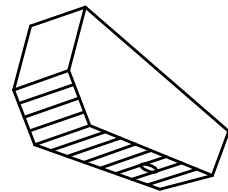


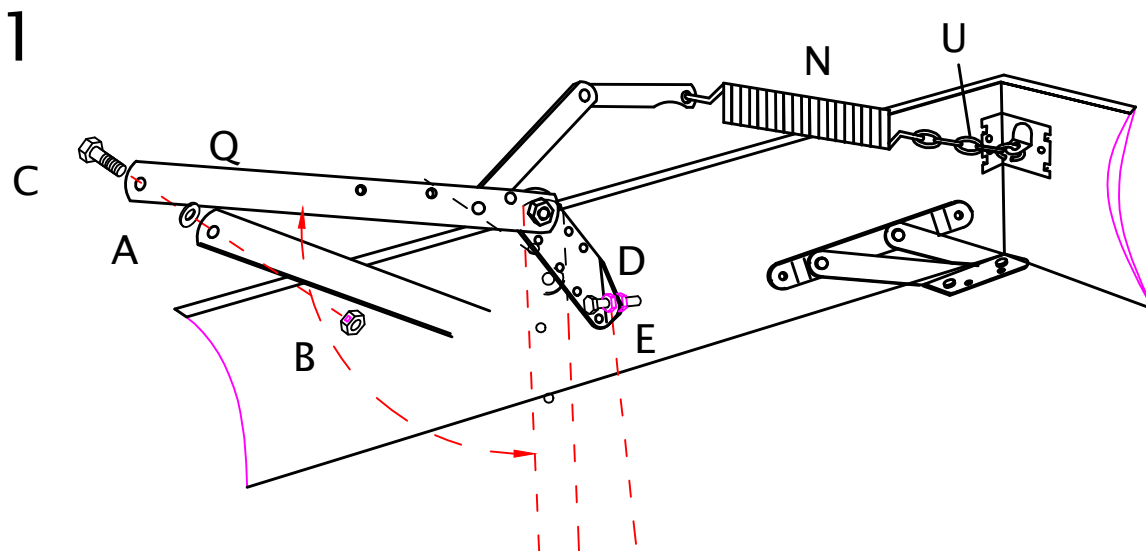
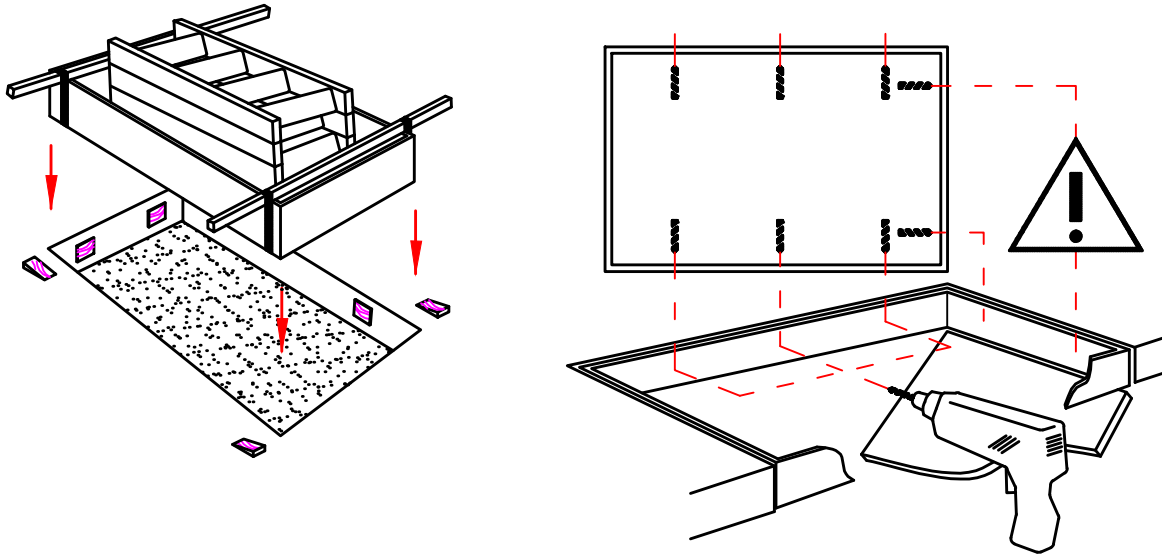




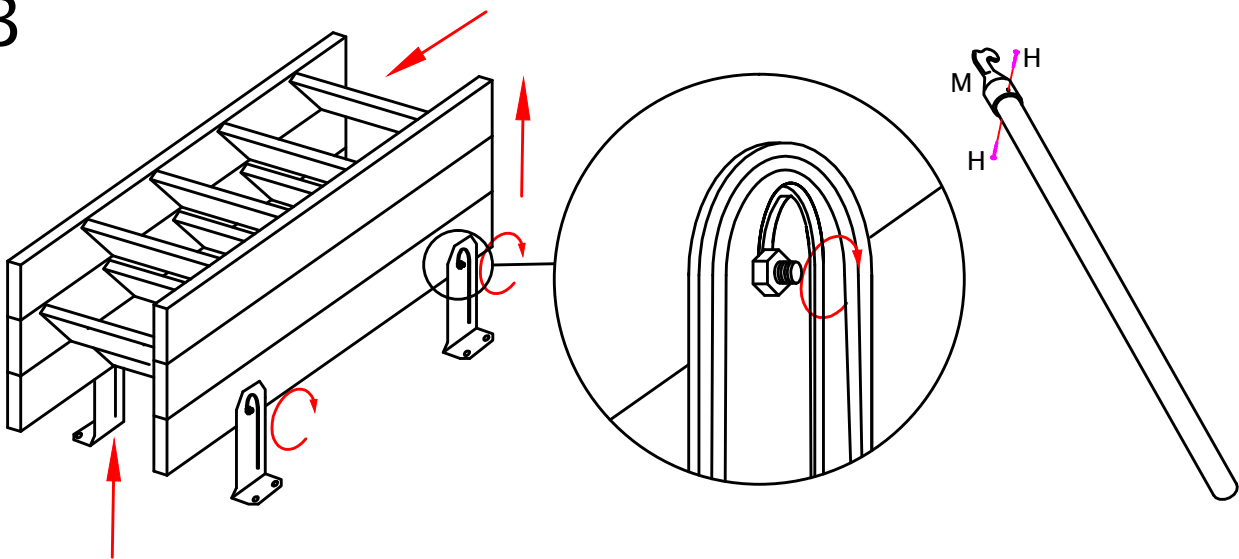
- | | | |
|--|--------|---------------------|
|  | A (2x) | M 8 x 0,5 |
|  | B (2x) | M 8 |
|  | C (2x) | M 8 x 16 |
|  | H (2x) | 3 x 16 |
|  | M (1x) | ∅ 30 x 87 |
|  | N (2x) | D 26,5, d 3,8 x 255 |
|  | O (2x) | 4 x 20 |
|  | P (2x) | 84,5 x 30,5 x 43 |
|  | U (2x) | 32 x 23 |
|  | V (4x) | 52 x 52 |



2



3



4

