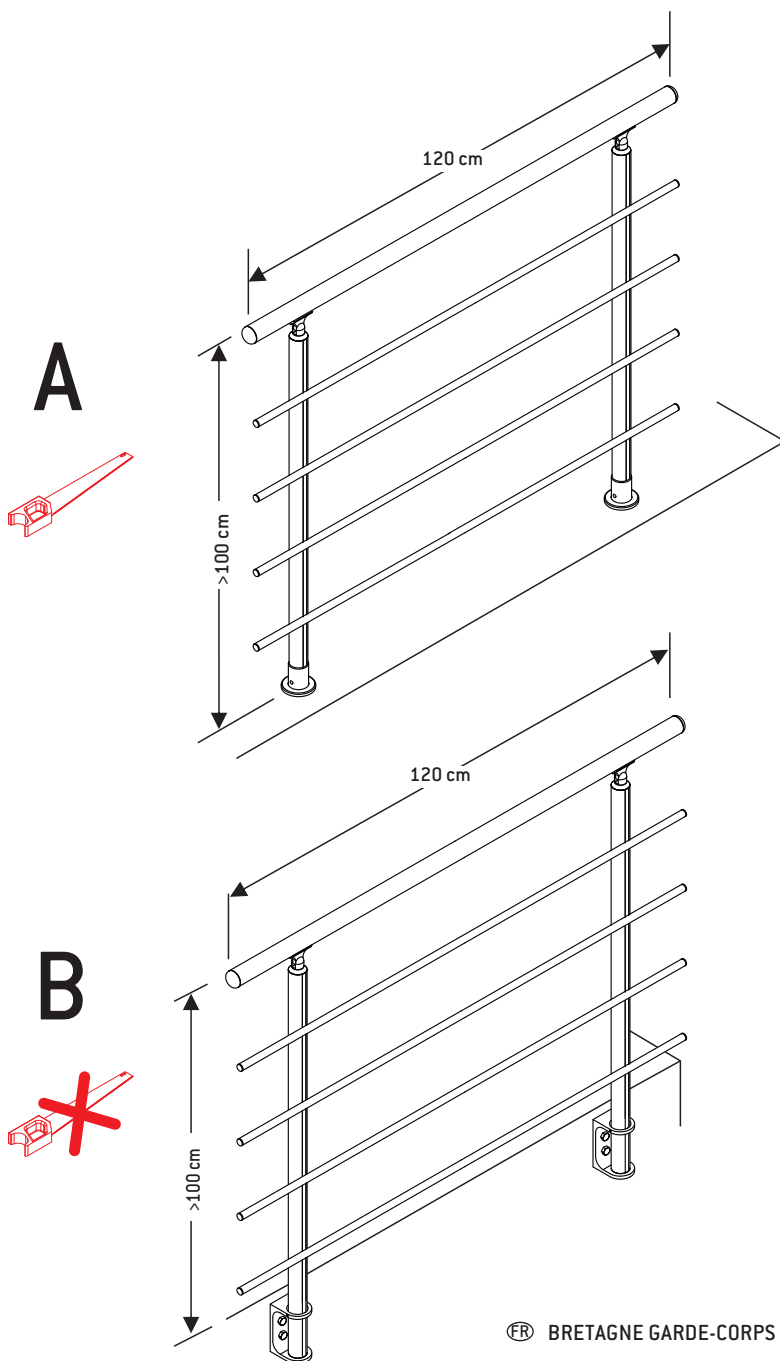








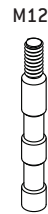

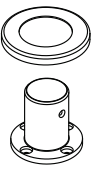
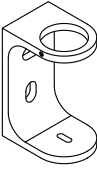
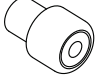

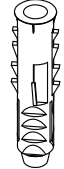
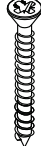









BRETAGNE



- Ⓧ FR BRETAGNE GARDE-CORPS ETAGE ALU ANODISÉ INOX RONDO 120 CM
- Ⓧ NL BRETAGNE BORSTWERING OP VERDIEP INOXKLEURIG GEANODISEERDE ALU RONDO 120 CM
- Ⓧ GB BRETAGNE BALCONY BALUSTRADE STAINLESS ANODIZED ALUMINIUM RONDO 120 CM
- Ⓧ DE BRETAGNE BRÜSTUNGSGELÄNDER ALUMINIUM EDELSTAHOPTIK RONDO 120 CM
- Ⓧ ES BRETAGNE GUARDACUERPOS ANODIZADO ACERO INOXIDABLE ALUMINIO RONDO 120 CM
- Ⓧ PT BRETAGNE PARAPEITO ALUMINIO ANODIZADO INOX RONDO 120 CM
- Ⓧ IT BRETAGNE BALAUSTRÀ ALLUMINIO ANODIZZATO INOX RONDO 120 CM
- Ⓧ RD BRETAGNE -CORP ETAJ ALUMINIU ANODIZAT INOX RONDO 120 CM



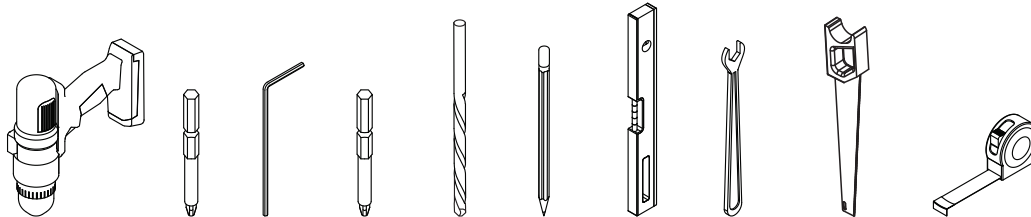
<p>01 040x1100 x2</p>  <p>91083001</p>	<p>02 040x1200 x1</p>  <p>91083002</p>	<p>03 016x1200 x4</p>  <p>91083001</p>	<p>04 040x14 x2</p>  <p>91081001</p>	<p>05 016x12 x8</p>  <p>91081002</p>	<p>06 040x20 x2</p>  <p>91081002</p>
			<p>07 016x131 x2</p>  <p>91082001</p>	<p>08 20x150 x1</p>  <p>91082002</p>	<p>09 074x10 070x66 x2</p>  <p>91081005 91081004</p>
<p>10 55x76x110 x2</p>  <p>91082003</p>	<p>11 024x55 x4</p>  <p>Min 20...Max 75</p> <p>91081006</p>	<p>12 8x125 022x2 x4</p>  <p>91082004 91081007</p>	<p>13 012x60 x4</p>  <p>91081008</p>	<p>14 05x50 x4</p>  <p>91081009</p>	<p>15 08x35 x4</p>  <p>91081010</p>
<p>16 06x70 x8</p>  <p>91081011</p>	<p>17 010x60 x8</p>  <p>91081012</p>	<p>18 04,2x45 x8+1</p>  <p>91081013</p>	<p>19 04,2x13 x8+1</p>  <p>91081014</p>	<p>20 03,9x12 x8</p>  <p>91081015</p>	<p>21 40x99x23 x1</p>  <p>91081016</p>



X



✓



pz2
pz3

4
2

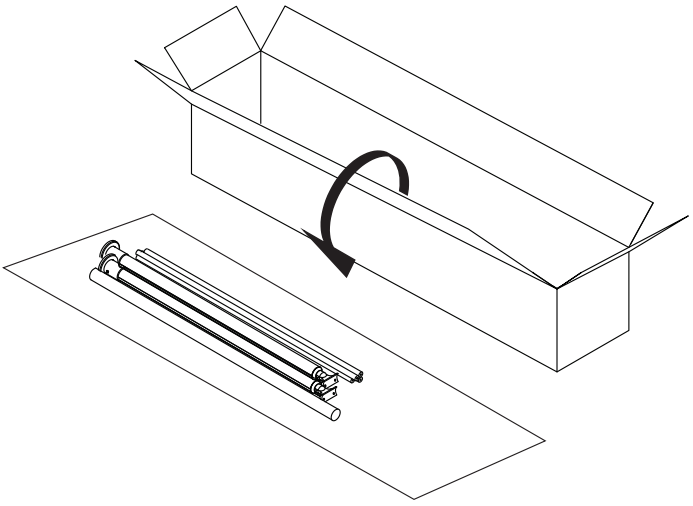
ph2

016 012
010 03

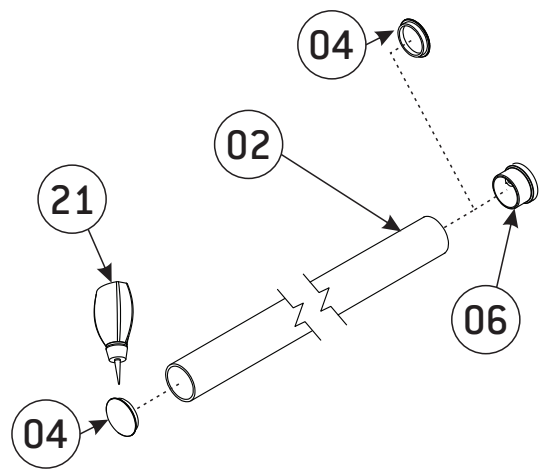
13



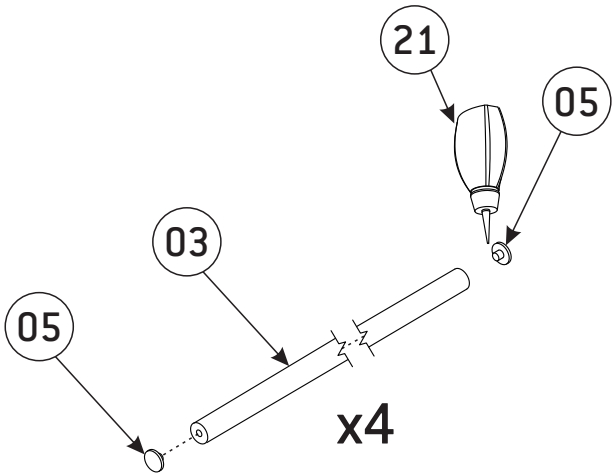
1 A B



2 A B

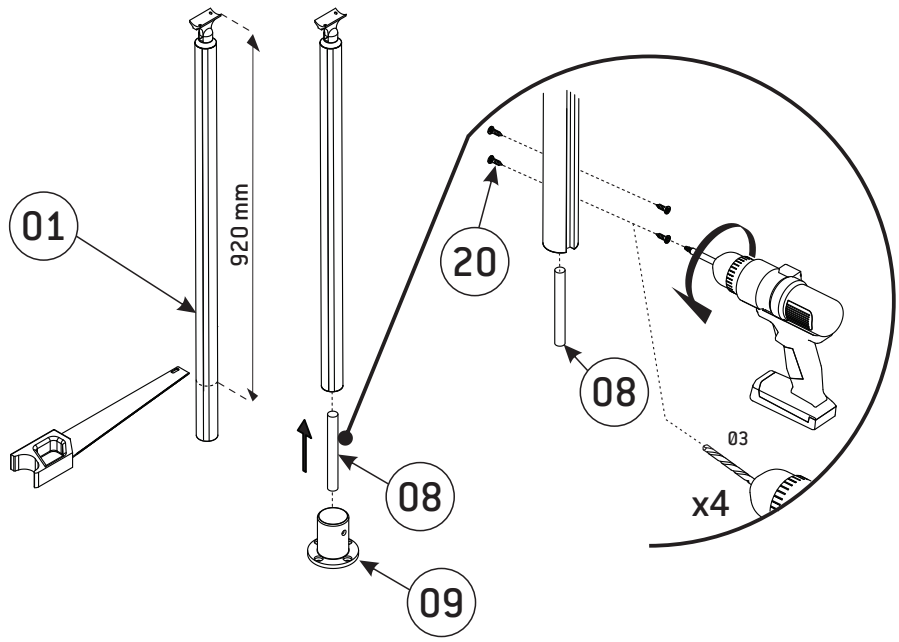


3 A B



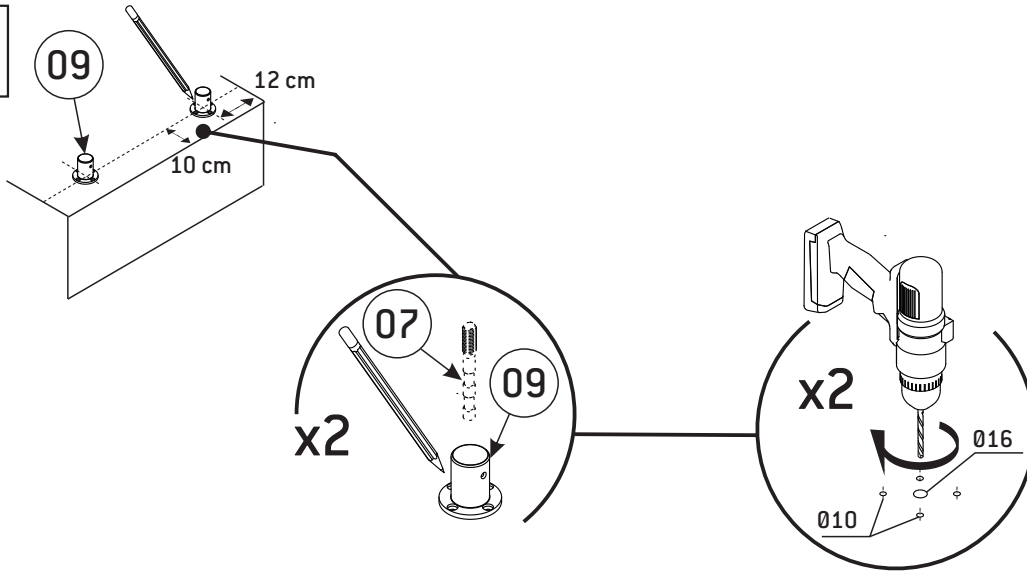
A

4 A

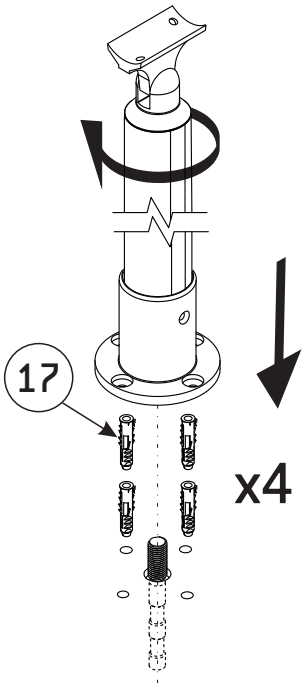




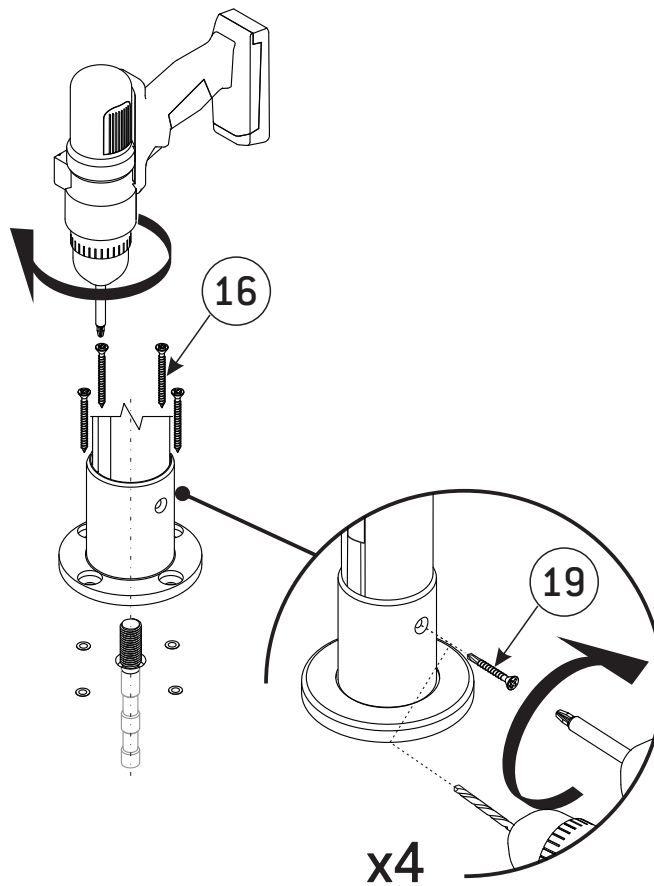
5 A



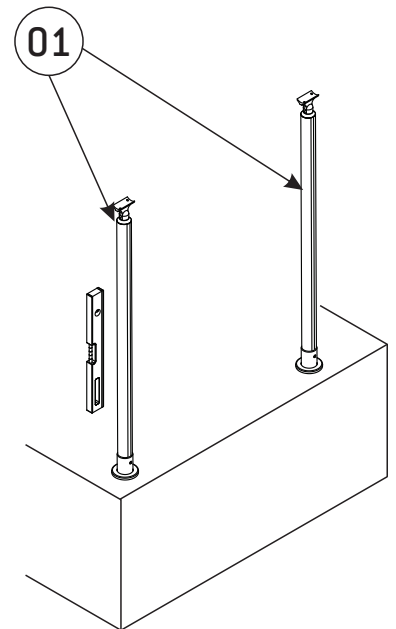
6 A



7 A

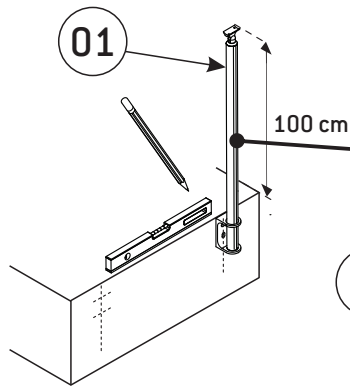
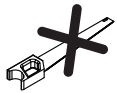


8 A



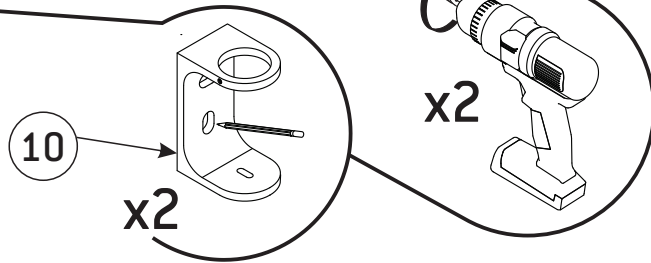


5 B

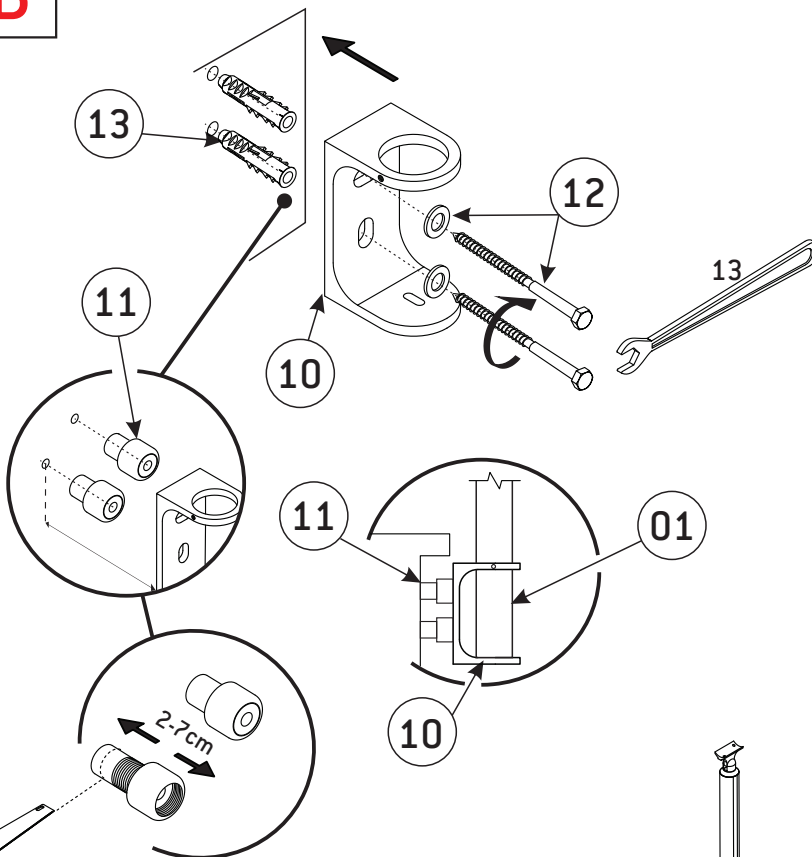


B

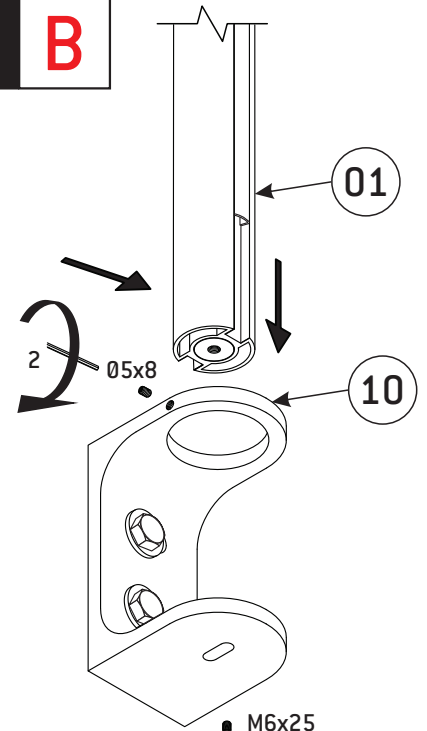
6 B



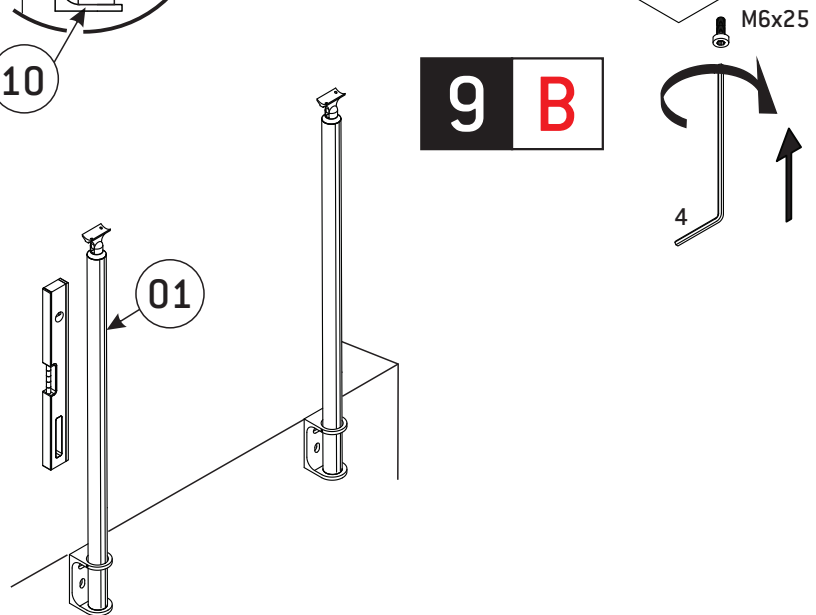
7 B



8 B

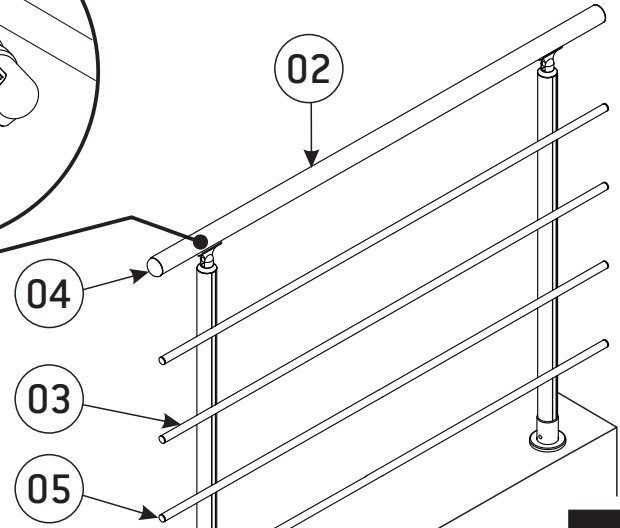
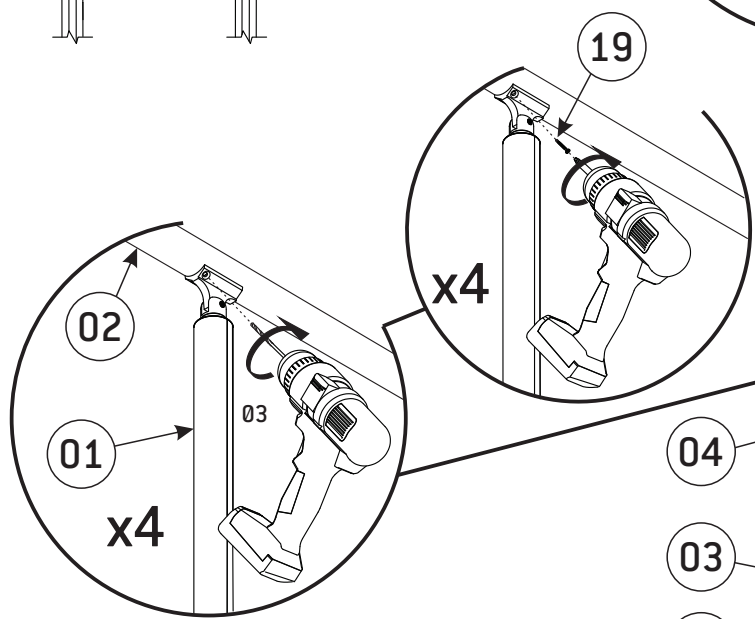
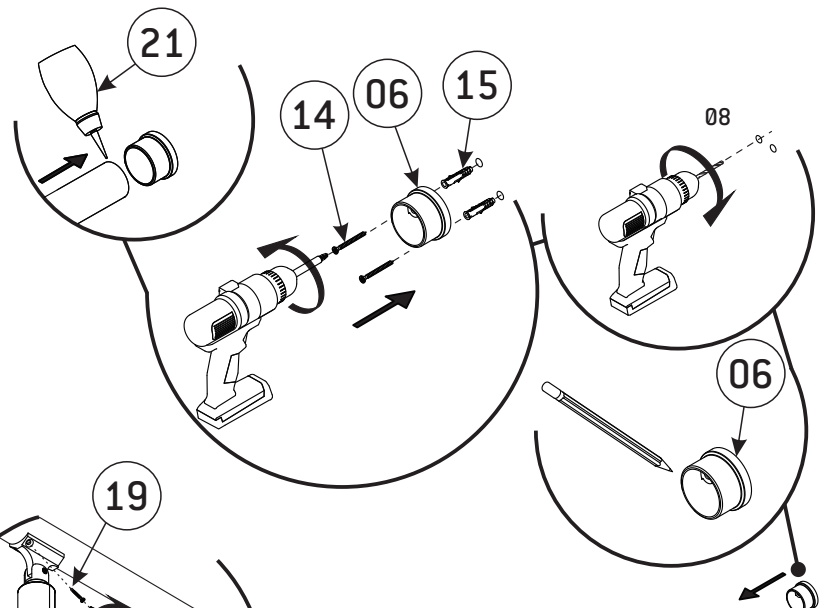
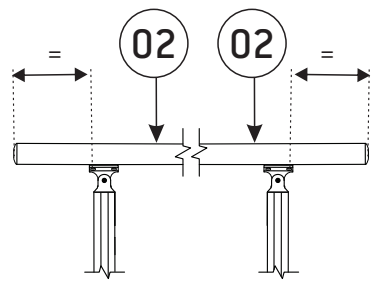


9 B

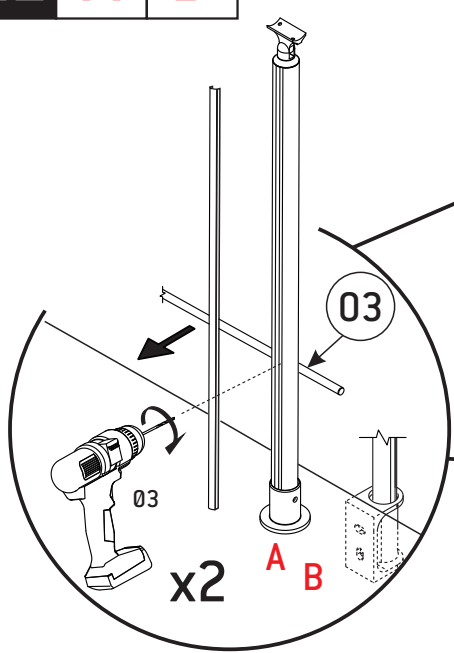




10 A B



11 A B



12 A B

